

STABIFLEX

(1) Eigenfrequenz:
6 bis 11 Hz



BESCHREIBUNG

Das STABIFLEX-Lager besteht aus einem Gummi, der an zwei kegelstumpfförmigen Metallarmaturen aufvulkanisiert ist.

- Innenarmatur mit Gewindebohrung.
- Außenarmatur mit quadratischer Basis (4 Bohrungen) oder rautenförmiger Basis (2 Bohrungen).
- Naturgummi vulkanisiert, Anti-Rutsch-Wulst.
- Haube zum Schutz des Elastomerkörpers und zur Lastverteilung.

FUNKTIONSWEISE

Aufgrund seiner Konzeption hat das STABIFLEX-Lager folgende Grundeigenschaften:

- Axialelastizität um den Faktor zwei bis drei größer als Radialelastizität.
- Schub-Klemmbeanspruchung des Kautschuks.
- Progressive Anschlagwirkung bei Stößen oder Überlastungen.
- Nicht rutschend (Direktmontage auf dem Boden).

Vorteile:

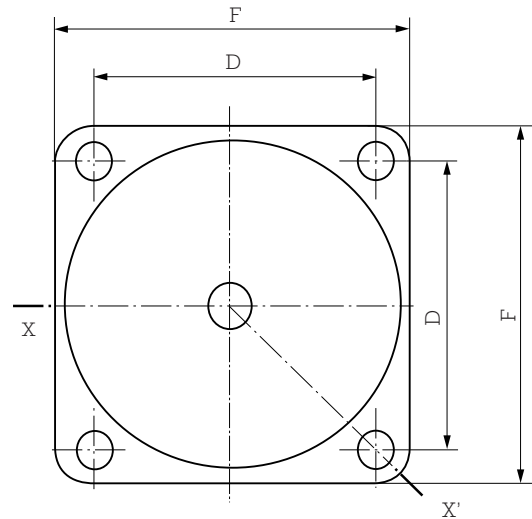
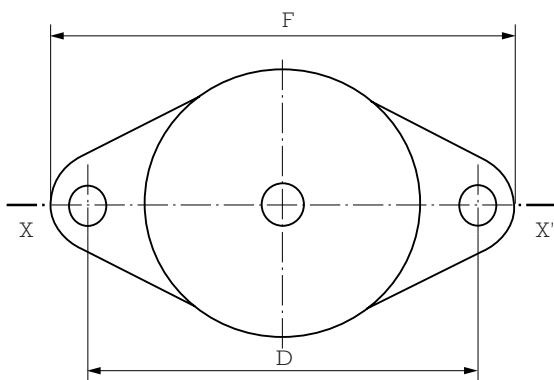
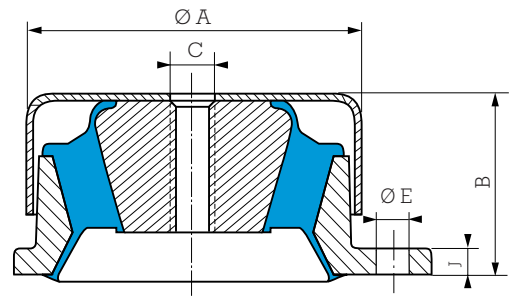
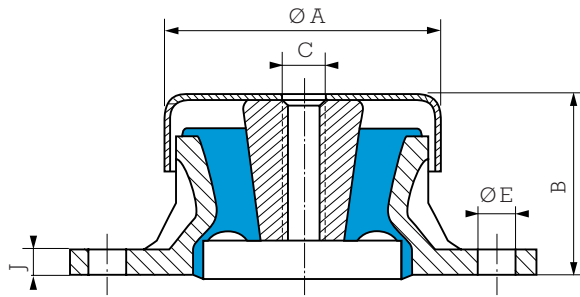
- Montage der Maschine mit Auflagern direkt auf dem Boden.
- Schnelle Montage der Auflagern.
- Leichte Verschiebbarkeit des gelagerten Systems.
- Schutz des Elastomers gegen aggressive Medien.
- Viele Variationsmöglichkeiten: Die 5 verfügbaren Typen sind in 3 Gummihärten lieferbar, so dass für jede Last und Störfrequenz ein optimales Auflager gefunden werden kann.
- Möglichkeit der Verwendung einer Rückprallschutzscheibe.

Empfehlung:

- Um die Maschinenlagerung nicht zu beeinträchtigen, sollte stets darauf geachtet werden, dass alle Verbindungen zur Umgebung der Maschine flexibel ausgeführt werden.
- Die STABIFLEX-Lager sind so zu montieren, dass ihre Achse in der Hauptschwingsrichtung liegt.

(1) Der angegebene Frequenzbereich ist gültig für alle Auflagern, die mit der statischen Nennlast belastet werden (siehe Ausschnitt „Technische Daten“).

EINBAUMASSE



STABIFLEX - rautenförmige Basis

STABIFLEX - quadratische Basis

Typ	Bestell-Nr.	Härte	Ø A mm	B mm	C	D mm	E mm	F mm	J mm	Gewicht in g
Rautenförmige Basis	530603	45.60.75	69	41	M 12	98	9	114	6	250
	530613	45.60.75	84	51	M 12	115	11	137	7	450
Quadratische Basis	530622	45.60.75	100	52	M 12	90	11	114	7	1000
	530642	45.60	133	71	M 16	114	13	144	9	2300
	530652*	45.60.75	133	71	M 16	114	13	144	9	2700

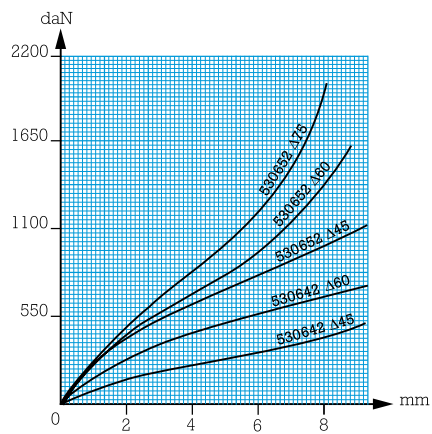
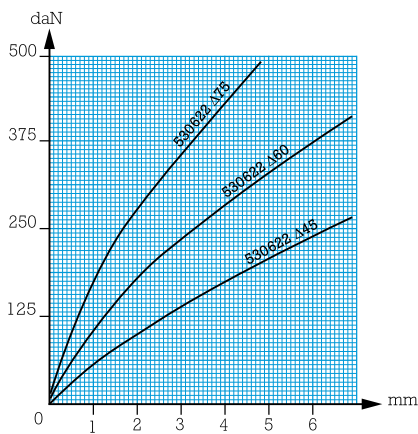
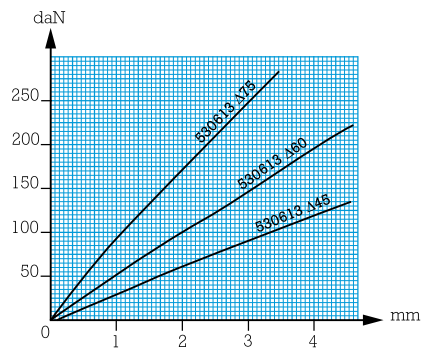
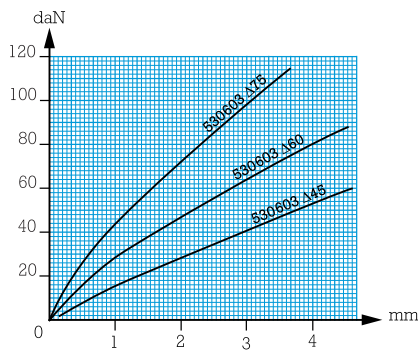
* Verstärkter Dämpfer 530642, Kennzeichnung mit „R“.

TECHNISCHE EIGENSCHAFTEN

Statische Nennlast daN	Einfederung mm	Bestell-Nr.	Härte
10 - 42	3,5	530603	45
15 - 60	3	530603	60
20 - 93	3,5	530613	45
30 - 125	4	530603	75
40 - 165	3,5	530613	60
50 - 210	5	530622	45
65 - 260	3	530613	75

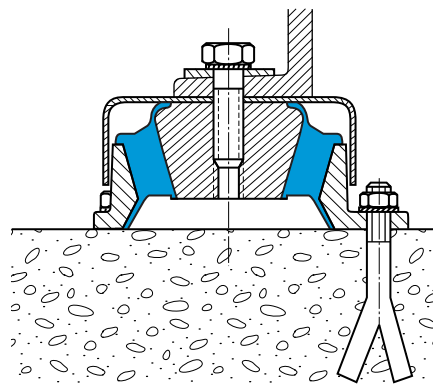
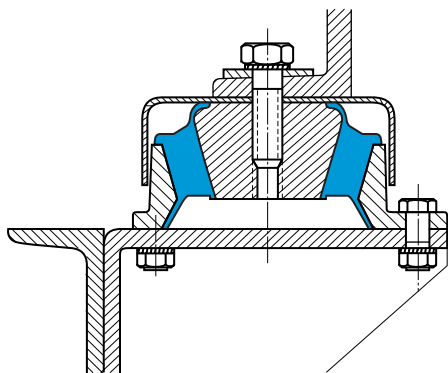
Statische Nennlast daN	Einfederung mm	Bestell-Nr.	Härte
65 - 275	4,5	530622	60
95 - 380	3,5	530622	75
110 - 450	8	530642	45
175 - 700	8	530642	60
250 - 1000	8	530652	45
325 - 1300	8	530652	60
450 - 1800	8	530652	75

BELASTUNG/EINFEDERUNG BEI AXIALDRUCKBEANSPRUCHUNG



MONTAGE

• Klassische Montagearten

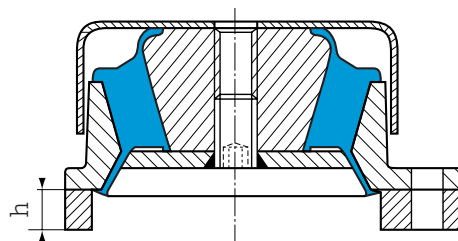


• Montage mit Rückprallschutzscheibe

- Die Rückprallschutzscheibe (nicht im Lieferumfang enthalten) wird am unteren Teil der Innenversteifung befestigt.
- Bei dieser Montageart ist eine Unterlage vorzusehen.

Höhe der Unterlage:

530603	h = 2 mm
530613	h = 4 mm
530622	h = 7 mm
530642	h = 14 mm
530652	h = 14 mm



Unsere elastischen Auflager sind alle mit einer Härteangabe gekennzeichnet, die entweder als Farbmarkierung oder als Zahlenangabe angebracht wird. Bedeutung der Farben: grau = Härte 45, grün = Härte 60, blau = Härte 75.