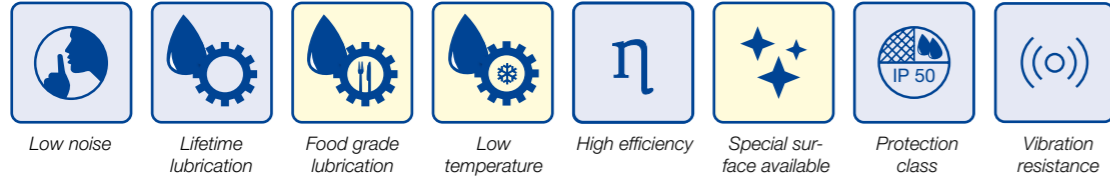


- » High efficiency
- » Output shaft with double ball bearings
- » All stages have straight toothing
- » Smooth running gearbox

- » Hoher Wirkungsgrad
- » Ausgangswelle doppelt kugellagert
- » Alle Getriebestufen geradverzahnt ausgeführt
- » Laufruhiges Getriebe



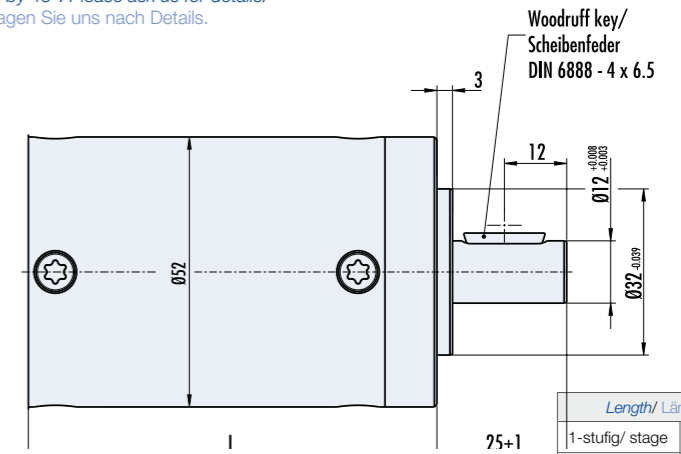
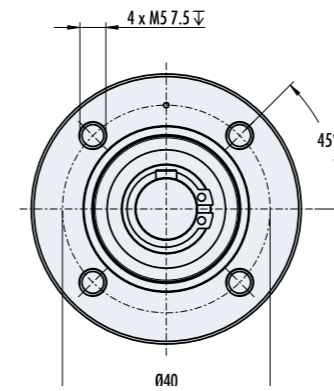
Data/ Technische Daten PLG 52 EB - Ring gear made of steel/ Hohlrads aus Stahl											
Reduction ratio/ Untersetzungsverhältnis	-	3.33	4.5	6.25	8	15	20.25	28.12	36	50	64
Efficiency/ Wirkungsgrad	%	90				81					
Number of stages/ Stufenzahl	-	1				2					
Continuous torque/ Dauerdrehmoment	Nm	1.2	1.2	1.2	1.2	4	4	4	4	3	2.5
Acceleration torque */ Beschleunigungsmoment *	Nm	2.4	2.4	2.4	2.4	5.5	5	5	5	5.2	5.5
Emergency stop torque/ Not-Aus Drehmoment	Nm	3.6	3.6	3.6	3.6	18	18	18	18	18	18
Operating mode/ Betriebsart	-	S1 / S8									
Weight of gearbox/ Getriebegegewicht	kg	0.6				0.7					
Axial load/ radial load (middle of key)/ Axiallast/ Radiallast (Mitte Feder)	N	500 / 350				500 / 350					

Data/ Technische Daten PLG 52 EB - Ring gear made of steel/ Hohlrads aus Stahl											
Reduction ratio/ Untersetzungsverhältnis	-	69.44	91.12	126.56	162	225	288	400	512		
Efficiency/ Wirkungsgrad	%	73									
Number of stages/ Stufenzahl	-	3									
Continuous torque/ Dauerdrehmoment	Nm	6	15	15	10	10	10	13	13		
Acceleration torque */ Beschleunigungsmoment *	Nm	18	18	18	18	18	18	16	16		
Emergency stop torque/ Not-Aus Drehmoment	Nm	40	48	48	48	48	48	48	48		
Operating mode/ Betriebsart	-	S1 / S8									
Weight of gearbox/ Getriebegegewicht	kg	0.9									
Axial load/ radial load (middle of key)/ Axiallast/ Radiallast (Mitte Feder)	N	500 / 350									

* Acceleration torque for max. 1 second/ * Beschleunigungsmoment für max. 1 Sekunde

Dimensions in mm/ Maßzeichnung in mm

Depending on the motor type, the mounting pattern may be rotated by 45°. Please ask us for details/
Je nach Motortyp kann die Anbaulage um 45° gedreht sein. Bitte fragen Sie uns nach Details.



Length/ Länge L mm	
1-stufig/ stage	50
2-stufig/ stage	65.5
3-stufig/ stage	80.5