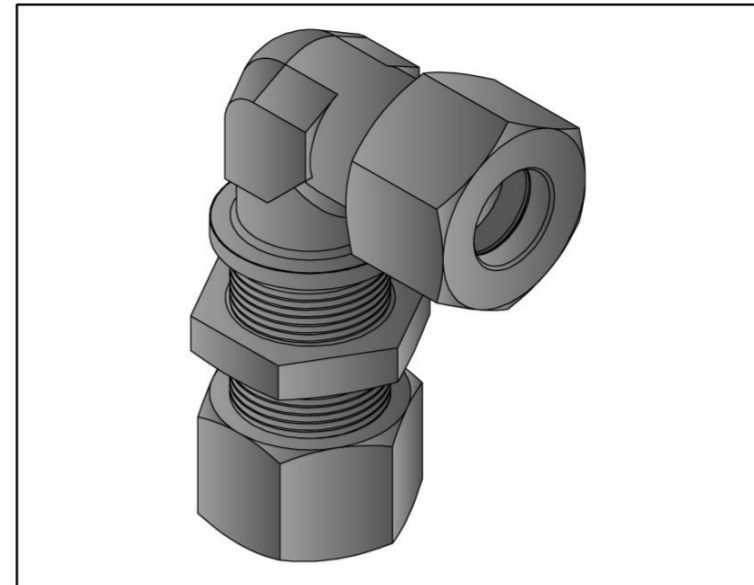
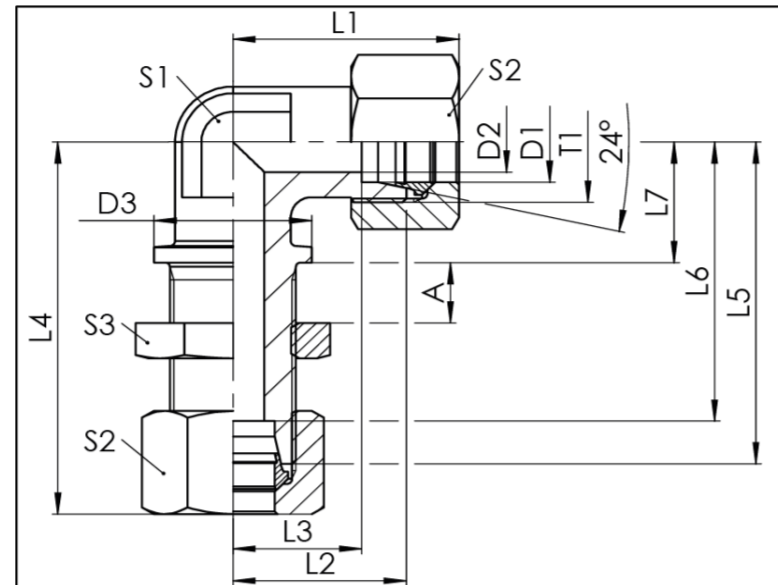


WSV

Schneidringanschluss - Schott / cutting ring connection - bulkhead

- 90° Winkelschottverschraubung mit 24° Konus
- L- und S-Reihe
- Gewinde: M
- DIN 2353 / ISO 8434-1

- 90° elbow bulkhead connector with 24° cone end
- L- and S-series
- thread: M
- DIN 2353 / ISO 8434-1



WSV

Baureihe series	D1 mm	T1	D2 mm	D3 mm	L1 mm	L2 mm	L3 mm	L4 mm	L5 mm	L6 mm	L7 mm	S1 mm	S2 mm	S3 mm	PN bar	Gewicht Stutzen weight fitting g	Gesamt- gewicht total weight g	Bezeichnung Name	Artikel-Nr. Stutzen Article No. fitting	Artikel-Nr. Komplettteil Article No. complete part
L	6	M12x1,5	4	17	27	19	12	56	48	41	14	12	14	17	315	56	82	WSV 06L	108538	105884
	8	M14x1,5	6	19	29	21	14	59	51	44	17	12	17	19	315	72	110	WSV 08L	108540	105886
	10	M16x1,5	8	22	30	22	15	61	53	46	18	14	19	22	315	87	136	WSV 10L	108542	105888
	12	M18x1,5	10	24	32	24	17	64	56	49	20	17	22	24	315	106	172	WSV 12L	108544	105890
	15	M22x1,5	12	27	36,5	28	21	69,5	61	54	23	19	27	30	315	165	279	WSV 15L	108547	105893
	18	M26x1,5	15	32	40,5	31	23,5	73,5	64	56,5	24	24	32	36	315	228	405	WSV 18L	108549	105896
	22	M30x2	19	36	45,5	35	27,5	82,5	72	64,5	30	27	36	41	160	299	537	WSV 22L	108551	105898
	28	M36x2	24	42	49	38	30,5	88	77	69,5	34	36	41	46	160	458	741	WSV 28L	108553	105900
S	35	M45x2	30	50	57	45	34,5	98	86	75,5	39	41	50	55	160	744	1162	WSV 35L	108555	105902
	42	M52x2	36	60	63	51	40	102	90	79	43	50	60	65	160	1036	1684	WSV 42L	108557	105904
	6	M14x1,5	4	19	31	23	16	61	53	46	17	12	17	19	630	87	129	WSV 06S	108539	105885
	8	M16x1,5	5	21,8	32	24	17	62	54	47	18	14	19	22	630	110	162	WSV 08S	108541	105887
	10	M18x1,5	7	24	34	25	17,5	66	57	49,5	20	17	22	24	630	134	211	WSV 10S	108543	105889
	12	M20x1,5	8	27	38	29	21,5	68	59	51,5	21	17	24	27	630	170	260	WSV 12S	108545	105891
	14	M22x1,5	10	27	40	30	22	73	63	55	23	19	27	30	630	196	335	WSV 14S	108546	105892
	16	M24x1,5	12	30	43	33	24,5	74	64	55,5	24	24	30	32	400	246	415	WSV 16S	108548	105895
	20	M30x2	16	36	49	37	26,5	86	74	63,5	30	27	36	41	400	376	661	WSV 20S	108550	105897
	25	M36x2	20	42	55	42	30	94	81	69	34	36	46	46	400	611	1134	WSV 25S	108552	105899
30	M42x2	25	50	63	49	35,5	104	90	76,5	39	41	50	50	400	921	1492	WSV 30S	108554	105901	
38	M52x2	32	60	72,5	57	41	111,5	96	80	43	50	60	65	315	1358	2230	WSV 38S	108556	105903	

Technische Änderungen vorbehalten / Subject to technical alteration