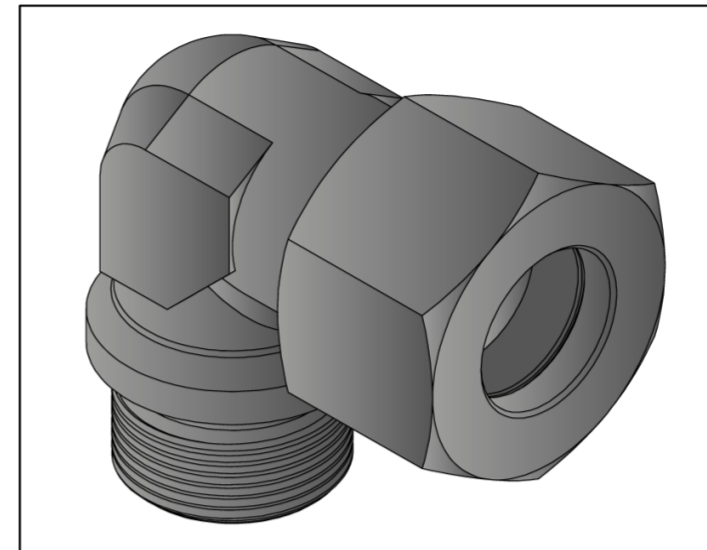
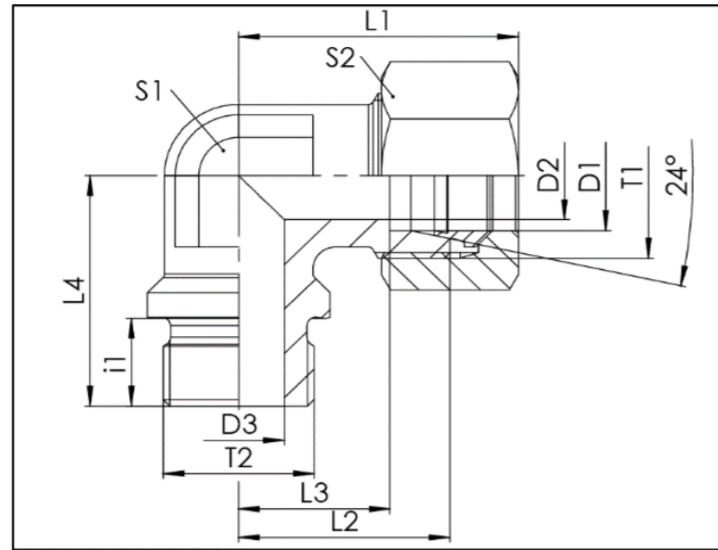


**WEV-M-zyl.**

**Metrisches AG - Schneidringanschluss / metric-m - Cutting Ring Connection**

- Winkeleinschraubverschraubung mit 24° Konus
- L- und S-Reihe
- Abdichtung durch metallische Dichtkante ISO 9974-3 Form B
- Gewinde: M
- DIN 2353 / ISO 8434-1 / DIN 3852-1 Form B
  
- 90° elbow connector with 24° cone end
- L- and S-series
- metallic sealing edge ISO 9974-3 Form B
- thread: M
- DIN 2353 / ISO 8434-1 / DIN 3852-1 Form B



**WEV-M-zyl.**

Baureihe series	D1 mm	T1	T2	Ma* (T2) Nm	D2 mm	D3 mm	L1 mm	L2 mm	L3 mm	L4 mm	i1 mm	S1 mm	S2 mm	PN bar	Gewicht Stutzen weight fitting g	Gesamt- gewicht total weight g	Bezeichnung Name	Artikel Nr. Stutzen Article No. fitting	Artikel-Nr. Kompletteil Article No. complete part
L	22	M30x2	M26x1,5 zyl.	190	19	18	45,5	35	27,5	42	16	27	36	250	191	288	WEV 22L M26x1,5 zyl.	108381	105683
	28	M36x2	M33x2 zyl.	340	24	23	49	38	30,5	48	18	36	41	160	316	430	WEV 28L M33x2 zyl.	108402	105703
	35	M45x2	M42x2 zyl.	500	30	30	57	45	34,5	54	20	41	50	160	478	651	WEV 35L M42x2 zyl.	108421	105721
	42	M52x2	M48x2 zyl.	630	36	36	63	51	40	61	22	50	60	160	705	968	WEV 42L M48x2 zyl.	108437	105737
S	20	M30x2	M27x2 zyl.	270	16	16	49	37	26,5	42	16	27	36	250	240	361	WEV 20S M27x2 zyl.	108371	105673
	25	M36x2	M33x2 zyl.	410	20	20	55	42	30	48	18	36	46	250	408	642	WEV 25S M33x2 zyl.	108393	105694
	30	M42x2	M42x2 zyl.	540	25	25	63	49	35,5	54	20	41	50	160	653	912	WEV 30S M42x2 zyl.	108413	105713
	38	M52x2	M48x2 zyl.	700	32	32	72,5	57	41	61	22	50	60	160	941	1316	WEV 38S M48x2 zyl.	108429	105729

\* Einschraubgewinde geschmiert und in Stahl verschraubt / Thread lubricated and mounted in steel

Technische Änderungen vorbehalten / Subject to technical alteration