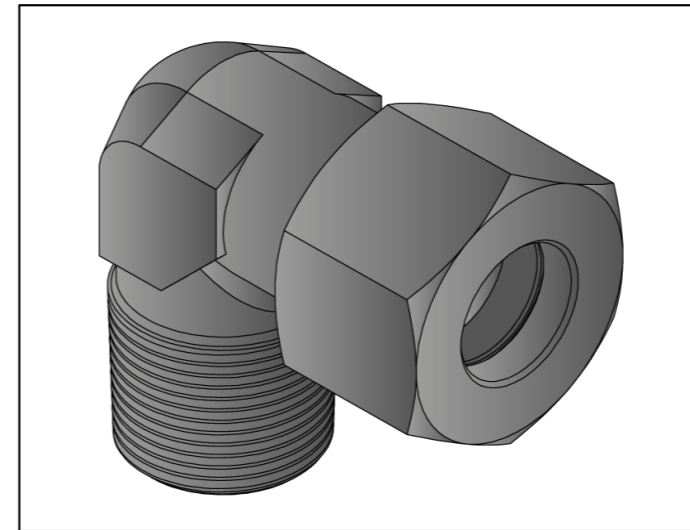
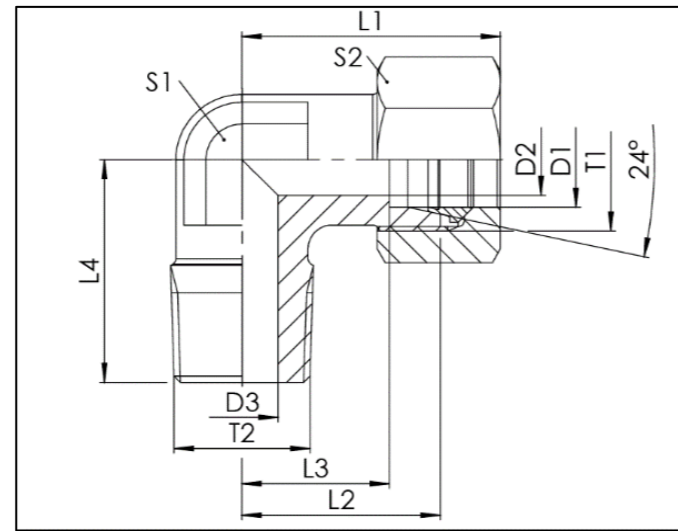


WEV-M-keg.

Metrisches kegeliges AG - Schneidringanschluss / metric-m tapered - Cutting Ring Connection

- Winkeleinschraubverschraubung mit 24° Konus
- LL-, L- und S-Reihe
- Gewinde: M
- DIN 2353 / ISO 8434-1 / DIN 3852-1 Form C



- 90° elbow connector with 24° cone end
- LL-, L- and S-series
- thread: M
- DIN 2353 / ISO 8434-1 / DIN 3852-1 Form C

WEV-M-keg.

Baureihe series	D1 mm	T1	T2	D2 mm	D3 mm	L1 mm	L2 mm	L3 mm	L4 mm	i1 mm	S1 mm	S2 mm	PN bar	Gewicht Stutzen weight fitting g	Gesamt- gewicht total weight g	Bezeichnung Name	Artikel Nr. Stutzen Article No. fitting	Artikel-Nr. Kompletteil Article No. complete part
LL	4	M8x1	M6x0,75	3	2,5	21	15	11	17	10	9	10	100	10	15	WEV 04LL M6x0,75 keg.	117049	229725
	4	M8x1	M6x1	2	2	21	15	11	17	10	9	10	100	10	15	WEV 04LL M6x1 keg.	108225	105539
	4	M8x1	M8x1	3	3	21	15	11	17	10	9	10	100	11	16	WEV 04LL M8x1 keg.	108226	105540
	4	M8x1	M10x1	3	4,5	21	15	11	17	9	9	10	100	12	17	WEV 04LL M10x1 keg.	200006	200005
	6	M10x1	M6x1	4,5	2,5	21	15	9,5	17	10	9	12	100	9	16	WEV 06LL M6x1 keg.	108234	105547
	6	M10x1	M8x1	4,5	3	21	15	9,5	17	10	9	12	100	11	18	WEV 06LL M8x1 keg.	108235	105548
	6	M10x1	M10x1	4,5	4,5	21	15	9,5	17	8	9	12	100	12	19	WEV 06LL M10x1 keg.	108236	105549
	8	M12x1	M8x1	6	3,5	23	17	11,5	20	12,5	12	14	100	17	26	WEV 08LL M8x1 keg.	218747	105574
8	M12x1	M10x1	6	6	23	17	11,5	20	10	12	14	100	17	26	WEV 08LL M10x1 keg.	108262	105575	
6	M12x1,5	M6x1	2	2	27	19	12	20	12,5	12	14	315	20	33	WEV 06L M6x1 keg.	108238	105551	
6	M12x1,5	M8x1	4	3	27	19	12	20	10	12	14	315	21	34	WEV 06L M8x1 keg.	108239	105552	
6	M12x1,5	M10x1	4	4	27	19	12	20	10	12	14	315	23	36	WEV 06L M10x1 keg.	108241	105554	
6	M12x1,5	M12x1,5	4	4	29	21	14	26	12	14	14	315	34	47	WEV 06L M12x1,5 keg.	108240	105553	
8	M14x1,5	M10x1	6	4	29	21	14	24	10	14	17	315	29	48	WEV 08L M10x1 keg.	108266	105577	
8	M14x1,5	M12x1,5	6	6	29	21	14	26	12	14	17	315	31	49	WEV 08L M12x1,5 keg.	108269	105579	
8	M14x1,5	M14x1,5	6	7	29	21	14	27	13,5	14	17	315	42	61	WEV 08L M14x1,5 keg.	108267	105578	
8	M14x1,5	M16x1,5	6	6	32	24	17	28	15	14	17	315	53	71	WEV 08L M16x1,5 keg.	108268	229728	
10	M16x1,5	M14x1,5	8	7	30	22	15	27	12	14	19	315	42	66	WEV 10L M14x1,5 keg.	108294	105601	
10	M16x1,5	M16x1,5	8	8	30	22	15	28	12	14	19	315	46	69	WEV 10L M16x1,5 keg.	108293	105600	
12	M18x1,5	M14x1,5	9	7	32	24	17	27	16	17	22	315	54	85	WEV 12L M14x1,5 keg.	108313	105618	
12	M18x1,5	M16x1,5	10	9	32	24	17	28	12	17	22	315	55	86	WEV 12L M16x1,5 keg.	108316	105620	
15	M22x1,5	M18x1,5	12	11	36,5	28	21	32	12	19	27	315	87	137	WEV 15L M18x1,5 keg.	108344	105647	
18	M26x1,5	M22x1,5	15	14	40,5	31	23,5	36	14	24	32	315	131	203	WEV 18L M22x1,5 keg.	108362	105665	
6	M14x1,5	M12x1,5	4	4	31	23	16	26	12	14	17	400	39	60	WEV 06S M12x1,5 keg.	108251	105564	
8	M16x1,5	M14x1,5	5	5	32	24	17	27	12	14	19	400	55	80	WEV 08S M14x1,5 keg.	108278	105588	
10	M18x1,5	M16x1,5	7	7	34	25	17,5	28	15,5	17	22	400	69	105	WEV 10S M16x1,5 keg.	108303	105609	
12	M20x1,5	M18x1,5	8	8	38	29	21,5	28	12	17	24	400	88	129	WEV 12S M18x1,5 keg.	108327	105630	
14	M22x1,5	M20x1,5	10	10	40	30	22	32	18	19	27	400	112	173	WEV 14S M20x1,5 keg.	108334	105637	
16	M24x1,5	M22x1,5	12	12	43	33	24,5	32	16	24	30	400	146	222	WEV 16S M22x1,5 keg.	108352	105655	

Technische Änderungen vorbehalten / Subject to technical alteration