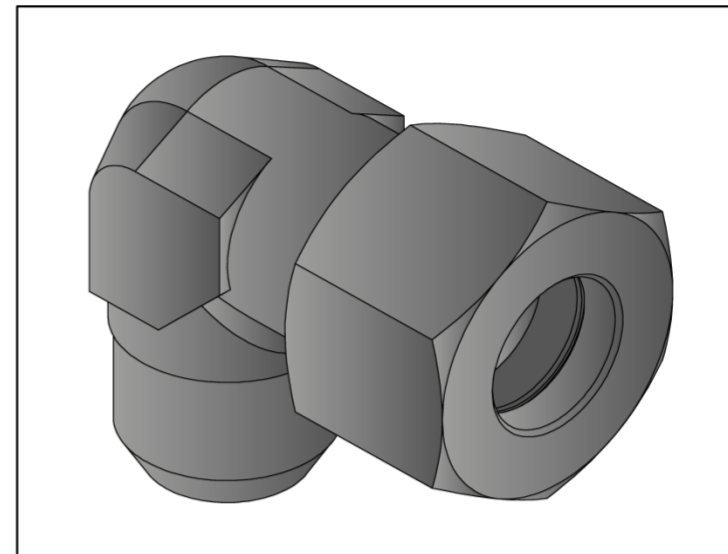
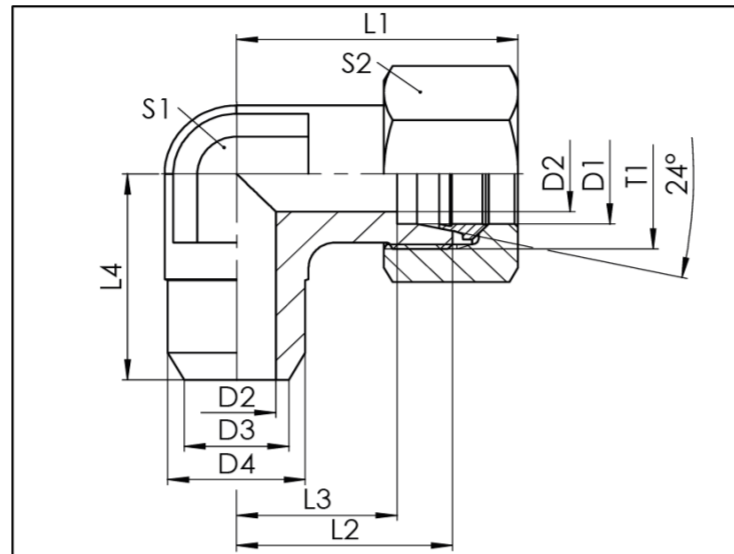


WASV

Schneidringanschluss - Anschweiß-Anschluss / cutting ring connection - butt weld

- 90° Winkelanschweißverschraubung mit 24° Konus
- L- und S-Reihe
- Gewinde: M
- DIN 2353 / ISO 8434-1
- 90° elbow weld connector with 24° cone end
- L- and S-series
- thread: M
- DIN 2353 / ISO 8434-1



WASV

Baureihe series	D1 mm	T1	D2 mm	D3 mm	D4 mm	L1 mm	L2 mm	L3 mm	L4 mm	S1 mm	S2 mm	PN bar	Gewicht Stutzen weight fitting g	Gesamt- gewicht total weight g	Bezeichnung Name	Artikel-Nr. Stutzen Article No. fitting	Artikel-Nr. Komplettteil Article No. complete part
L	6	M12x1,5	4	6	10	27	19	12	20	12	14	315	22	35	WASV 06L	108204	105499
	8	M14x1,5	6	8	12	29	21	14	22	12	17	315	25	44	WASV 08L	108206	105501
	10	M16x1,5	8	10	14	30	22	15	22	14	19	315	33	56	WASV 10L	108208	105503
	12	M18x1,5	10	12	16	33	25	18	28	17	22	315	49	80	WASV 12L	108210	105505
	15	M22x1,5	12	15	19	36,5	28	21	28	19	27	315	78	128	WASV 15L	108213	105508
	18	M26x1,5	15	18	22	40,5	31	23,5	33	24	32	315	116	189	WASV 18L	108215	105510
	22	M30x2	19	22	27	45,5	35	27,5	37	27	36	160	168	266	WASV 22L	108217	105512
	28	M36x2	24	28	32	49	38	30,5	42	36	41	161	276	389	WASV 28L	108219	105514
35	M45x2	30	35	40	57	45	34,5	49	41	50	162	421	594	WASV 35L	108221	105516	
42	M52x2	36	42	46	63	51	40	57	50	60	163	650	913	WASV 42L	108223	105518	
S	6	M14x1,5	4	6	11	31	23	16	23	14	17	630	34	55	WASV 06S	108205	105500
	8	M16x1,5	5	8	13	32	24	17	24	14	19	630	47	71	WASV 08S	108207	105502
	10	M18x1,5	7	10	15	34	25	17,5	25	17	22	630	58	95	WASV 10S	108209	105504
	12	M20x1,5	8	12	17	38	29	21,5	29	17	24	630	82	123	WASV 12S	108211	105506
	14	M22x1,5	10	14	19	40	30	22	30	19	27	630	98	160	WASV 14S	108212	105507
	16	M24x1,5	12	16	21	43	33	24,5	33	24	30	400	141	216	WASV 16S	108214	105509
	20	M30x2	16	20	26	49	37	26,5	37	27	36	400	211	332	WASV 20S	108216	105511
	25	M36x2	20	24	31	55	42	30	42	36	46	400	361	595	WASV 25S	108218	105513
30	M42x2	25	29	36	63	49	35,5	49	41	50	400	546	805	WASV 30S	108220	105515	
38	M52x2	32	36	44	72,5	57	41	57	50	60	315	821	1197	WASV 38S	108222	105517	

Technische Änderungen vorbehalten / Subject to technical alteration