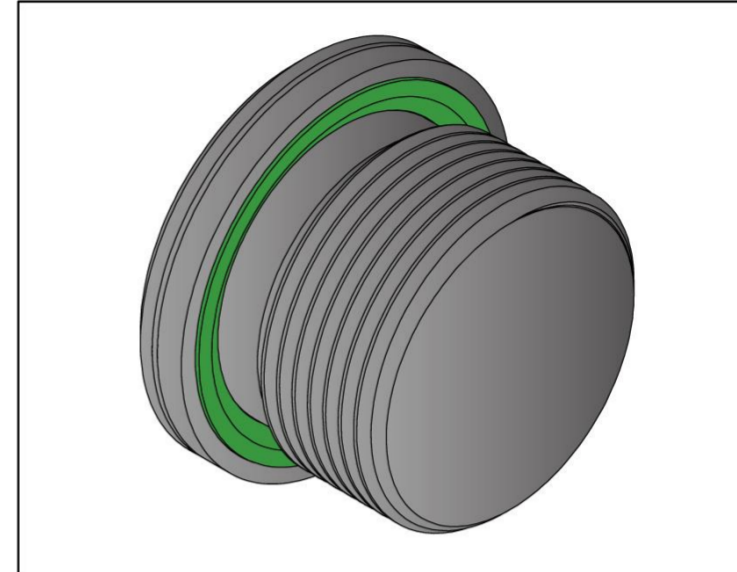
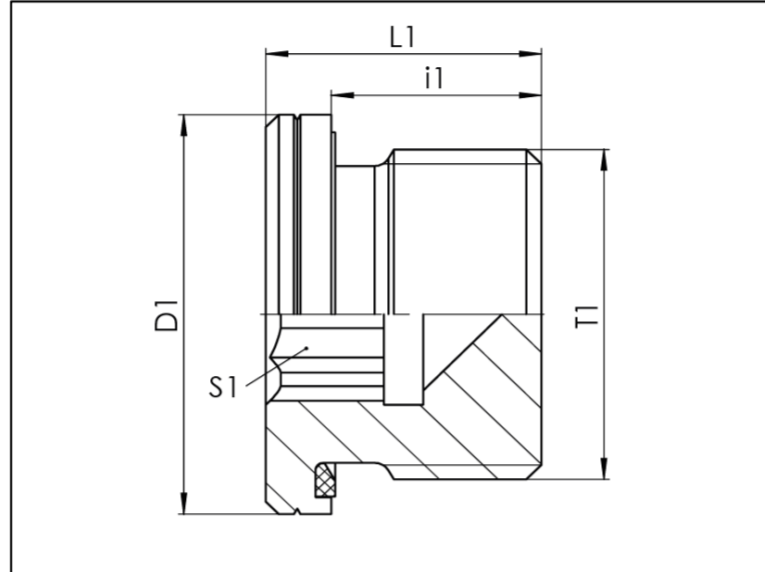


VSCH-R WD

BSPP-Außengewinde weichdichtend - BSPP-male thread soft sealing

- Verschlusschraube für Einschraublöcher
- Abdichtung durch Viton Weichdichtung DIN 3869
- Gewinde: BSPP
- ISO 1179-2

- blanking plug for ports
- sealing by Viton elastic softseal DIN 3869
- thread: BSPP
- ISO 1179-2



VSCH-R WD

T1	D1	L1	i1	S1	PN	Gewicht weight	Bezeichnung Name	Artikel-Nr. Article No.
	mm	mm	mm	mm	bar	g		
G1/8	14	12	8	5	400	7	VSCH R1/8 WD	105422
G1/4	19	17	12	6	400	19	VSCH R1/4 WD	105420
G3/8	22	17	12	8	400	28	VSCH R3/8 WD	105428
G1/2	27	19	14	10	400	48	VSCH R1/2 WD	105392
G3/4	32	21	16	12	400	81	VSCH R3/4 WD	105426
G1	40	22,5	16	17	400	133	VSCH R1 WD	105393
G1.1/4	50	22,5	16	22	315	206	VSCH R1.1/4 WD	105430
G1.1/2	55	22,5	16	24	315	264	VSCH R1.1/2 WD	105424
G2	75	34	24	24	250	779	VSCH R2 WD	216603

Technische Änderungen vorbehalten / Subject to technical alteration