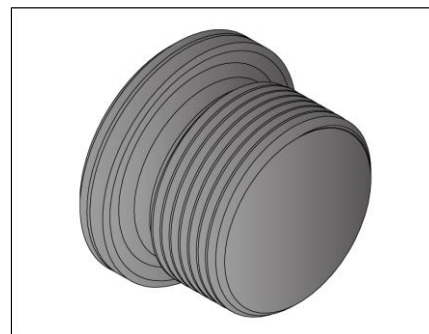
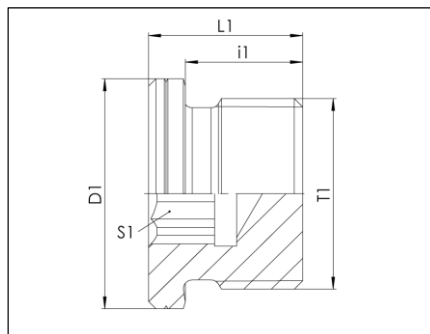


### VSCH-R

#### BSPP-Außengewinde - BSPP-male thread

- Verschlusschraube für Einschraublöcher
- Abdichtung durch metallische Dichtkante  
ISO 1179-4 Form B
- Gewinde: BSPP
- ISO 1179-4

- *blanking plug for ports*
- *metallic sealing edge ISO 1179-4 Form B*
- *thread: BSPP*
- *ISO 1179-4*



### VSCH-R

T1	D1 mm	L1 mm	i1 mm	S1 mm	PN bar	Gewicht weight g	Bezeichnung Name	Artikel-Nr. Article No.
G1/8	14	12	8	5	400	7	VSCH R1/8	105421
G1/4	18	17	12	6	400	19	VSCH R1/4	105419
G3/8	22	17	12	8	400	29	VSCH R3/8	105427
G1/2	26	19	14	10	400	46	VSCH R1/2	105391
G3/4	32	21	16	12	400	82	VSCH R3/4	105425
G1	39	22,5	16	17	315	133	VSCH R1	105389
G1.1/4	50	22,5	16	22	315	214	VSCH R1.1/4	105429
G1.1/2	55	22,5	16	24	315	271	VSCH R1.1/2	105423

Technische Änderungen vorbehalten / Subject to technical alteration