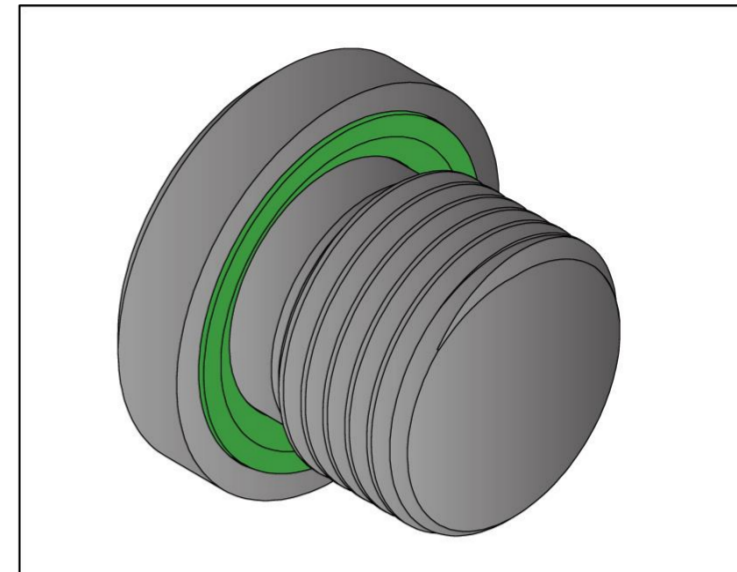
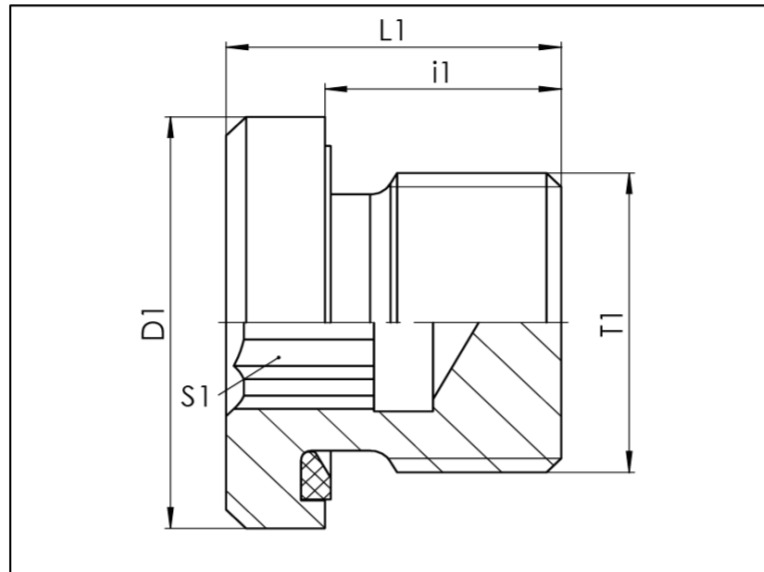


VSCH-M WD

Metrisches Außengewinde weichdichtend - Metric-male thread soft sealing

- Verschlusschraube für Einschraublöcher
- Abdichtung durch Viton Weichdichtung DIN 3869
- Gewinde: M
- ISO 9974-2

- blanking plug for ports
- sealing by Viton elastic softseal DIN 3869
- thread: M
- ISO 9974-2



VSCH-M WD

T1	D1	L1	i1	S1	PN	Gewicht weight	Bezeichnung Name	Artikel-Nr. Article No.
	mm	mm	mm	mm	bar	g		
M8x1	12	12	8	4	400	5	VSCH M8x1 WD	201386
M10x1	14	12	8	5	400	8	VSCH M10x1 WD	105396
M12x1,5	17	17	12	6	400	15	VSCH M12x1,5 WD	105398
M14x1,5	19	17	12	6	400	21	VSCH M14x1,5 WD	105400
M16x1,5	22	17	12	8	400	27	VSCH M16x1,5 WD	105402
M18x1,5	24	17	12	8	400	34	VSCH M18x1,5 WD	105404
M20x1,5	26	19	14	10	400	44	VSCH M20x1,5 WD	105406
M22x1,5	27	19	14	10	400	53	VSCH M22x1,5 WD	105408
M26x1,5	32	21	16	12	400	82	VSCH M26x1,5 WD	105410
M27x2	32	21	16	12	400	85	VSCH M27x2 WD	125136
M33x2	40	22,5	16	17	315	134	VSCH M33x2 WD	105414
M42x2	50	22,5	16	22	250	210	VSCH M42x2 WD	105416
M48x2	55	22,5	16	24	250	276	VSCH M48x2 WD	105418

Technische Änderungen vorbehalten / Subject to technical alteration