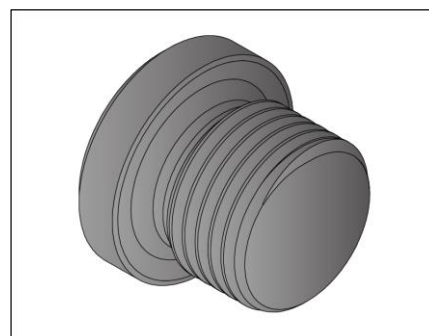
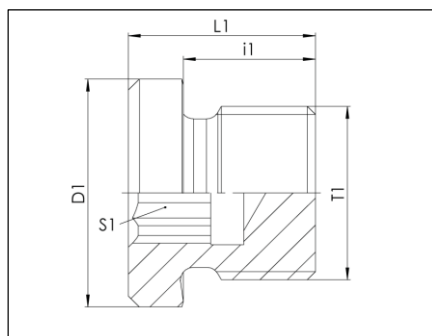


VSCH-M

Metrisches Außengewinde - Metric-male thread

- Verschlusschraube für Einschraublöcher
- Abdichtung durch metallische Dichtkante ISO 9974-3 Form B
- Gewinde: M
- ISO 9974-3

- *blanking plug for ports*
- *metallic sealing edge ISO 9974-3 Form B*
- *thread: M*
- *ISO 9974-3*



VSCH-M

T1	D1 mm	L1 mm	i1 mm	S1 mm	PN bar	Gewicht weight g	Bezeichnung Name	Artikel-Nr. Article No.
M10x1	14	12	8	5	400	8	VSCH M10x1	105395
M12x1,5	17	17	12	6	400	16	VSCH M12x1,5	105397
M14x1,5	19	17	12	6	400	22	VSCH M14x1,5	105399
M16x1,5	21	17	12	8	400	26	VSCH M16x1,5	105401
M18x1,5	23	17	12	8	400	34	VSCH M18x1,5	105403
M20x1,5	26	19	14	10	400	46	VSCH M20x1,5	105405
M22x1,5	27	19	14	10	400	54	VSCH M22x1,5	105407
M26x1,5	31	21	16	12	400	81	VSCH M26x1,5	105409
M27x2	32	21	16	12	400	86	VSCH M27x2	105411
M33x2	39	22,5	16	17	315	136	VSCH M33x2	105413
M42x2	49	22,5	16	22	250	214	VSCH M42x2	105415
M48x2	55	22,5	16	24	250	283	VSCH M48x2	105417

Technische Änderungen vorbehalten / Subject to technical alteration