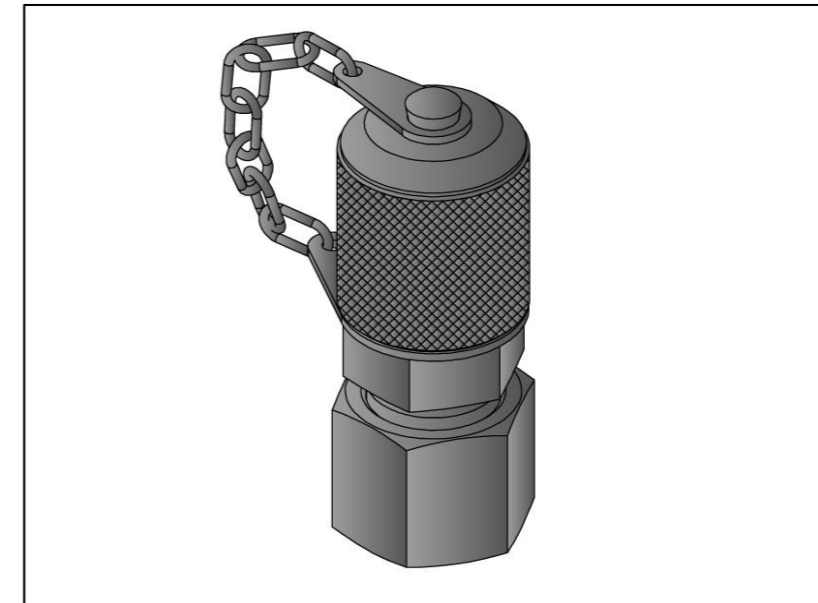
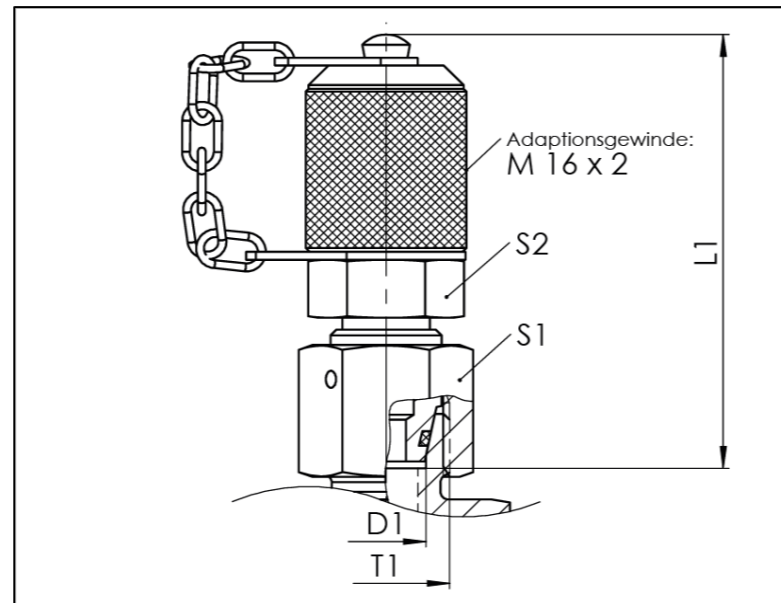


VKA3

Verbindungsanschluss - Test point

- Verbinderkegelanschluss mit Messanschluss
- mit 24° Dichtkegel
- L- und S-Reihe
- Gewinde: M
- ISO 8434-1 / DIN 3861

- test point for cones
- with 24° DKO swivel
- L- and S-series
- thread: M
- ISO 8434-1 / DIN 3861



VKA3

Baureihe series	D1 mm	T1	L1 mm	S1 mm	S2 mm	PN bar	Gewicht weight g	Bezeichnung Name	Artikel-Nr. Article No.
L	6	M12x1,5	64,4	17	17	250	111	VKA3 06L	125533
	8	M14x1,5	64,4	17	17	250	110	VKA3 08L	125534
	10	M16x1,5	55,9	19	17	250	112	VKA3 10L	125535
	12	M18x1,5	56,4	22	17	250	124	VKA3 12L	125536
	15	M22x1,5	63,4	27	19	250	173	VKA3 15L	125537
	18	M26x1,5	60,9	32	19	160	200	VKA3 18L	125538
	22	M30x2	60,9	36	19	160	251	VKA3 22L	125539
	28	M36x2	60,9	41	19	100	307	VKA3 28L	125540
	35	M45x2	63	50	19	100	423	VKA3 35L	125541
42	M52x2	64	60	19	100	602	VKA3 42L	125542	
S	6	M14x1,5	64,4	17	17	630	109	VKA3 06S	125543
	8	M16x1,5	56,4	19	17	630	110	VKA3 08S	125544
	10	M18x1,5	56,9	22	17	630	123	VKA3 10S	125545
	12	M20x1,5	68,9	24	19	630	162	VKA3 12S	200995
	14	M22x1,5	64,4	27	19	400	174	VKA3 14S	125546
	16	M24x1,5	64,9	30	19	400	195	VKA3 16S	125547
	20	M30x2	62,5	36	19	400	244	VKA3 20S	125548
	25	M36x2	64	46	19	400	366	VKA3 25S	125549
	30	M42x2	68	50	19	250	437	VKA3 30S	125550
38	M52x2	68,5	60	19	250	576	VKA3 38S	125551	

Technische Änderungen vorbehalten / Subject to technical alteration