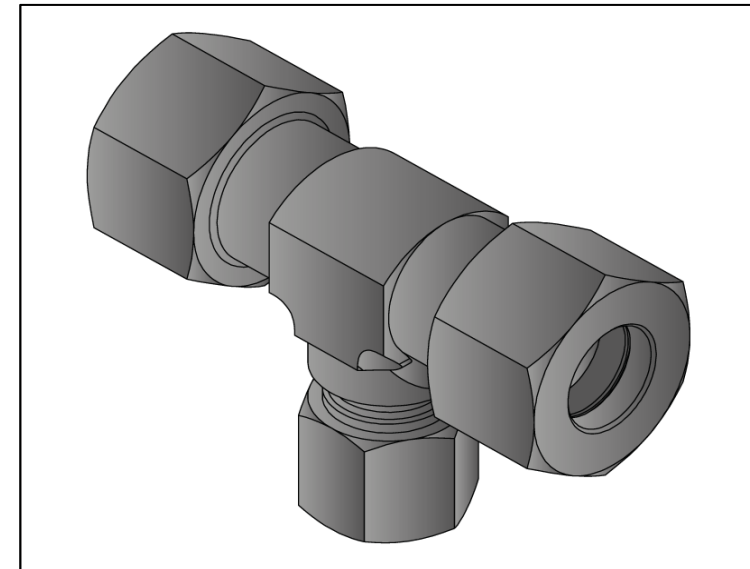
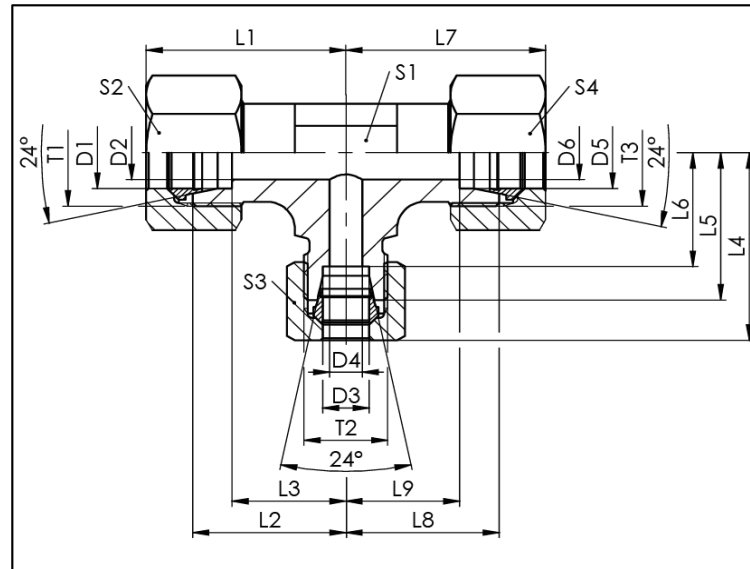


TRV

Schneidringanschluss - Cutting Ring Connection

- T-Reduzierschraubung mit 24° Konus
- L- und S-Reihe
- Gewinde: M
- DIN 2353 / ISO 8434-1

- T-reducer with 24° cone end
- L- and S-series
- thread: M
- DIN 2353 / ISO 8434-1



TRV

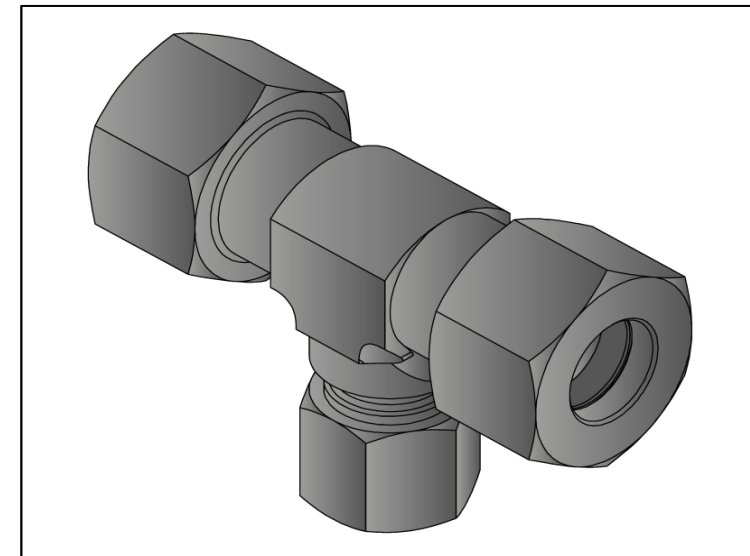
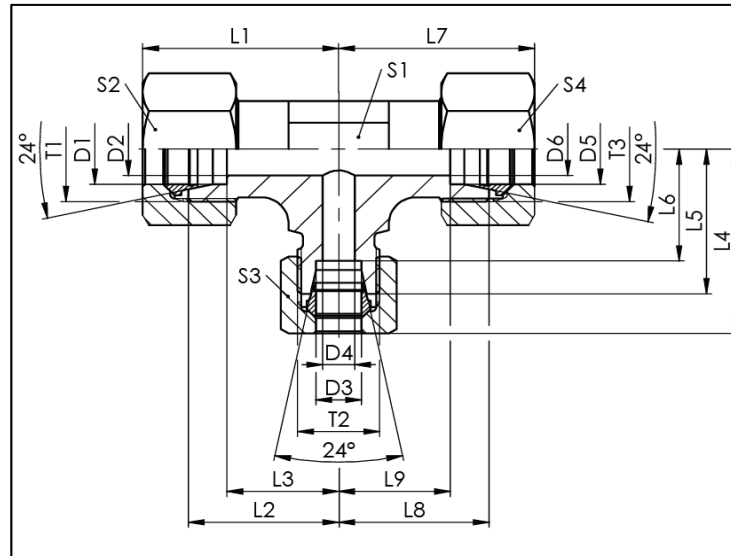
Baureihe	D1	T1	T2	T3	D2	D3	D4	D5	D6	L1	L2	L3	L4	L5	L6	L7	L8	L9	S1	S2	S3	S4	PN	Gewicht Stutzen weight fitting	Gesamt- gewicht total weight	Bezeichnung	Artikel Nr. Stutzen Article No. fitting	Artikel-Nr. Komplettteil Article No. complete part
series	mm				mm	mm	mm	mm	mm	mm	mm	mm	mm	mm	mm	mm	mm	mm	mm	mm	mm	mm	bar	g	g	Name		
L	6	M12x1,5	M14x1,5	M12x1,5	4	8	6	6	4	29	21	14	29	21	14	29	21	14	12	14	17	14	500	37	81	TRV 06 08 06L	107757	104721
	6	M12x1,5	M16x1,5	M12x1,5	4	10	8	6	4	30	22	15	30	22	15	30	22	15	14	14	19	14	500	47	96	TRV 06 10 06L	107759	104723
	8	M14x1,5	M12x1,5	M14x1,5	6	6	4	8	6	29	21	14	29	21	14	29	21	14	12	17	14	17	500	36	87	TRV 08 06 08L	107777	104741
	8	M14x1,5	M16x1,5	M14x1,5	6	10	8	8	6	30	22	15	30	22	15	30	22	15	14	17	19	17	500	48	109	TRV 08 10 08L	107781	104745
	8	M14x1,5	M18x1,5	M14x1,5	6	12	10	8	6	32	24	17	32	24	17	32	24	17	17	17	22	17	400	65	133	TRV 08 12 08L	107783	104747
	10	M16x1,5	M12x1,5	M16x1,5	8	6	4	10	8	30	22	15	30	22	15	30	22	15	14	19	14	19	500	47	106	TRV 10 06 10L	107799	104763
	10	M16x1,5	M14x1,5	M16x1,5	8	8	6	10	8	30	22	15	30	22	15	30	22	15	14	19	17	19	500	47	112	TRV 10 08 10L	107803	104767
	10	M16x1,5	M16x1,5	M12x1,5	8	10	8	6	4	30	22	15	30	22	15	29	21	14	14	19	19	14	500	45	104	TRV 10 10 06L	107805	104769
	10	M16x1,5	M18x1,5	M16x1,5	8	12	10	10	8	32	24	17	32	24	17	32	24	17	17	19	22	19	400	64	141	TRV 10 12 10L	107809	104773
	10	M16x1,5	M22x1,5	M16x1,5	8	15	12	10	8	36	28	21	36,5	28	21	36	28	21	19	19	27	19	400	107	203	TRV 10 15 10L	107813	104776
	12	M18x1,5	M12x1,5	M14x1,5	10	6	4	8	6	32	24	17	32	24	17	32	24	17	17	22	14	17	400	63	126	TRV 12 06 08L	115455	123653
	12	M18x1,5	M12x1,5	M18x1,5	10	6	4	12	10	32	24	17	32	24	17	32	24	17	17	22	14	22	400	62	137	TRV 12 06 12L	107826	104788
	12	M18x1,5	M14x1,5	M14x1,5	10	8	6	8	6	32	24	17	32	24	17	32	24	17	17	22	17	17	400	63	132	TRV 12 08 08L	107828	104790
	12	M18x1,5	M14x1,5	M18x1,5	10	8	6	12	10	32	24	17	32	24	17	32	24	17	17	22	17	22	400	62	143	TRV 12 08 12L	107830	104792
	12	M18x1,5	M16x1,5	M16x1,5	10	10	8	10	8	32	24	17	32	24	17	32	24	17	17	22	19	19	400	62	140	TRV 12 10 10L	107832	104794
	12	M18x1,5	M16x1,5	M18x1,5	10	10	8	12	10	32	24	17	32	24	17	32	24	17	17	22	19	22	400	62	147	TRV 12 10 12L	107834	104796
	12	M18x1,5	M18x1,5	M14x1,5	10	12	10	8	6	32	24	17	32	24	17	32	24	17	17	22	22	17	400	61	142	TRV 12 12 08L	107838	104799
	12	M18x1,5	M18x1,5	M16x1,5	10	12	10	10	8	32	24	17	32	24	17	32	24	17	17	22	22	19	400	61	147	TRV 12 12 10L	107840	104801
	12	M18x1,5	M22x1,5	M18x1,5	10	15	12	12	10	36	28	21	36,5	28	21	36	28	21	19	22	27	22	400	104	216	TRV 12 15 12L	107843	104803
	12	M18x1,5	M26x1,5	M18x1,5	10	18	15	12	10	39	31	24	40,5	31	23,5	39	31	24	24	22	32	22	400	159	294	TRV 12 18 12L	107845	104805

Technische Änderungen vorbehalten / Subject to technical alteration

TRV

Schneidringanschluss - Cutting Ring Connection

- T-Reduzierschraubung mit 24° Konus
 - L- und S-Reihe
 - Gewinde: M
 - DIN 2353 / ISO 8434-1
-
- T-reducer with 24° cone end
 - L- and S-series
 - thread: M
 - DIN 2353 / ISO 8434-1



TRV

Baureihe	D1	T1	T2	T3	D2	D3	D4	D5	D6	L1	L2	L3	L4	L5	L6	L7	L8	L9	S1	S2	S3	S4	PN	Gewicht Stutzen weight fitting g	Gesamt- gewicht total weight g	Bezeichnung Name	Artikel Nr. Article No. fitting	Artikel-Nr. Komplettteil Article No. complete part
series	mm				mm	mm	mm	mm	mm	mm	mm	mm	mm	mm	mm	mm	mm	mm	mm	mm	mm	mm	bar					
L	15	M22x1,5	M12x1,5	M22x1,5	12	6	4	15	12	36,5	28	21	36	28	21	36,5	28	21	19	27	14	27	400	108	220	TRV 15 06 15L	107872	104832
	15	M22x1,5	M14x1,5	M14x1,5	12	8	6	8	6	36,5	28	21	36	28	21	36	28	21	19	27	17	17	400	108	195	TRV 15 08 08L	107873	224852
	15	M22x1,5	M14x1,5	M22x1,5	12	8	6	15	12	36,5	28	21	36	28	21	36,5	28	21	19	27	17	27	400	108	226	TRV 15 08 15L	107874	104834
	15	M22x1,5	M16x1,5	M16x1,5	12	10	8	10	8	36,5	28	21	36	28	21	36	28	21	19	27	19	19	400	105	200	TRV 15 10 10L	107875	224853
	15	M22x1,5	M16x1,5	M22x1,5	12	10	8	15	12	36,5	28	21	36	28	21	36,5	28	21	19	27	19	27	400	107	229	TRV 15 10 15L	107876	104836
	15	M22x1,5	M18x1,5	M18x1,5	12	12	10	12	10	36,5	28	21	36	28	21	36	28	21	19	27	22	22	400	103	214	TRV 15 12 12L	107877	104837
	15	M22x1,5	M18x1,5	M22x1,5	12	12	10	15	12	36,5	28	21	36	28	21	36,5	28	21	19	27	22	27	400	106	235	TRV 15 12 15L	107878	104838
	15	M22x1,5	M22x1,5	M14x1,5	12	15	12	8	6	36,5	28	21	36,5	28	21	36	28	21	19	27	27	17	400	106	224	TRV 15 15 08L	107881	104840
	15	M22x1,5	M22x1,5	M16x1,5	12	15	12	10	8	36,5	28	21	36,5	28	21	36	28	21	19	27	27	19	400	105	227	TRV 15 15 10L	107882	104841
	15	M22x1,5	M22x1,5	M18x1,5	12	15	12	12	10	36,5	28	21	36,5	28	21	36	28	21	19	27	27	22	400	105	235	TRV 15 15 12L	107883	104842
	15	M22x1,5	M26x1,5	M22x1,5	12	18	15	15	12	39,5	31	24	40,5	31	23,5	39,5	31	24	24	27	32	27	400	162	334	TRV 15 18 15L	107884	104843
	18	M26x1,5	M14x1,5	M26x1,5	15	8	6	18	15	40,5	31	23,5	39	31	24	40,5	31	23,5	24	32	17	32	400	157	324	TRV 18 08 18L	107911	104870
	18	M26x1,5	M16x1,5	M16x1,5	15	10	8	10	8	40,5	31	23,5	39	31	24	39	31	24	24	32	19	19	400	157	276	TRV 18 10 10L	107912	104871
	18	M26x1,5	M16x1,5	M26x1,5	15	10	8	18	15	40,5	31	23,5	39	31	24	40,5	31	23,5	24	32	19	32	400	157	326	TRV 18 10 18L	107913	104872
	18	M26x1,5	M18x1,5	M18x1,5	15	12	10	12	10	40,5	31	23,5	39	31	24	39	31	24	24	32	22	22	400	154	289	TRV 18 12 12L	107914	104873
	18	M26x1,5	M18x1,5	M26x1,5	15	12	10	18	15	40,5	31	23,5	39	31	24	40,5	31	23,5	24	32	22	32	400	156	332	TRV 18 12 18L	107915	104874
	18	M26x1,5	M22x1,5	M22x1,5	15	15	12	15	12	40,5	31	23,5	39,5	31	24	39,5	31	24	24	32	27	27	400	159	330	TRV 18 15 15L	107917	104875
	18	M26x1,5	M22x1,5	M26x1,5	15	15	12	18	15	40,5	31	23,5	39,5	31	24	40,5	31	23,5	24	32	27	32	400	158	353	TRV 18 15 18L	107918	104876
	18	M26x1,5	M26x1,5	M16x1,5	15	18	15	10	8	40,5	31	23,5	40,5	31	23,5	39	31	24	24	32	32	19	400	153	321	TRV 18 18 10L	107921	104879
	18	M26x1,5	M26x1,5	M18x1,5	15	18	15	12	10	40,5	31	24	40,5	31	23,5	39	31	24	24	32	32	22	400	153	329	TRV 18 18 12L	107922	104880
18	M26x1,5	M30x2	M26x1,5	15	22	19	18	15	44,5	35	27,5	45,5	35	27,5	44,5	35	27,5	27	32	36	32	250	227	474	TRV 18 22 18L	107924	104882	

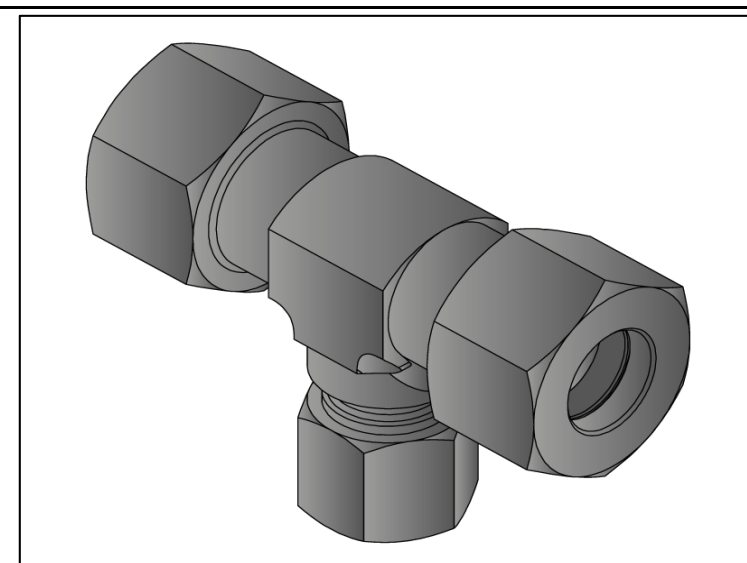
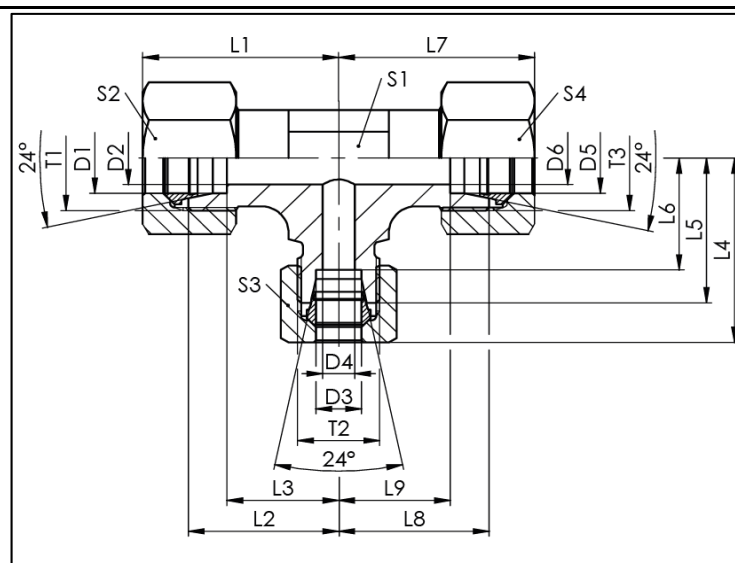
Technische Änderungen vorbehalten / Subject to technical alteration

TRV

Schneidringanschluss - Cutting Ring Connection

- T-Reduzierschraubung mit 24° Konus
- L- und S-Reihe
- Gewinde: M
- DIN 2353 / ISO 8434-1

- T-reducer with 24° cone end
- L- and S-series
- thread: M
- DIN 2353 / ISO 8434-1



TRV

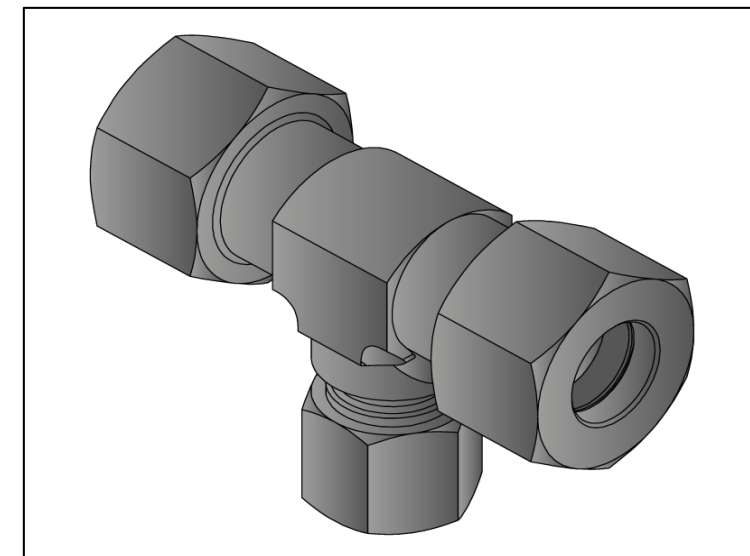
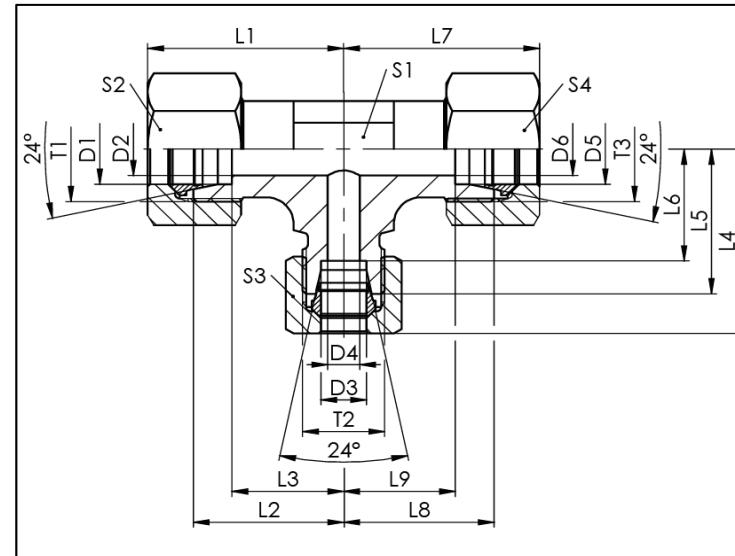
Baureihe	D1	T1	T2	T3	D2	D3	D4	D5	D6	L1	L2	L3	L4	L5	L6	L7	L8	L9	S1	S2	S3	S4	PN	Gewicht Stutzen weight fitting g	Gesamt- gewicht total weight g	Bezeichnung Name	Artikel Nr. Article No. fitting	Artikel-Nr. Komplettteil Article No. complete part
series	mm				mm	mm	mm	mm	mm	mm	mm	mm	mm	mm	mm	mm	mm	mm	mm	mm	mm	mm	bar					
L	22	M30x2	M14x1,5	M30x2	19	8	6	22	19	45,5	35	27,5	43	35	28	45,5	35	27,5	27	36	17	36	250	220	434	TRV 22 08 22L	107952	104909
	22	M30x2	M16x1,5	M30x2	19	10	8	22	19	45,5	35	27,5	43	35	28	45,5	35	27,5	27	36	19	36	250	217	435	TRV 22 10 22L	107954	104911
	22	M30x2	M18x1,5	M18x1,5	19	12	10	12	10	45,5	35	27,5	43	35	28	43	35	28	27	36	22	22	250	224	383	TRV 22 12 12L	107955	104912
	22	M30x2	M18x1,5	M22x1,5	19	12	10	15	12	45,5	35	27,5	43	35	28	43,5	35	28	27	36	22	27	250	224	402	TRV 22 12 15L	107879	123654
	22	M30x2	M18x1,5	M26x1,5	19	12	10	18	15	45,5	35	27,5	43	35	28	44,5	35	27,5	27	36	22	32	250	225	426	TRV 22 12 18L	107956	123656
	22	M30x2	M18x1,5	M30x2	19	12	10	22	19	45,5	35	27,5	43	35	28	45,5	35	27,5	27	36	22	36	250	215	441	TRV 22 12 22L	107957	104913
	22	M30x2	M22x1,5	M22x1,5	19	15	12	15	12	45,5	35	27,5	43,5	35	28	43,5	35	28	27	36	27	27	250	225	421	TRV 22 15 15L	107958	104914
	22	M30x2	M22x1,5	M30x2	19	15	12	22	19	45,5	35	27,5	43,5	35	28	45,5	35	27,5	27	36	27	36	250	217	461	TRV 22 15 22L	107959	104915
	22	M30x2	M26x1,5	M26x1,5	19	18	15	18	15	45,5	35	27,5	44,5	35	27,5	44,5	35	27,5	27	36	32	32	250	223	466	TRV 22 18 18L	107960	104916
	22	M30x2	M26x1,5	M30x2	19	18	15	22	19	45,5	35	27,5	44,5	35	27,5	45,5	35	27,5	27	36	32	36	250	216	484	TRV 22 18 22L	107961	104917
	22	M30x2	M30x2	M16x1,5	19	22	19	10	8	45,5	35	27,5	45,5	35	27,5	43	35	28	27	36	36	19	250	208	426	TRV 22 22 10L	107964	104920
	22	M30x2	M30x2	M18x1,5	19	22	19	12	10	45,5	35	27,5	45,5	35	27,5	43	35	28	27	36	36	22	250	209	435	TRV 22 22 12L	107965	104921
	22	M30x2	M30x2	M26x1,5	19	22	19	18	15	45,5	35	27,5	45,5	35	27,5	44,5	35	27,5	27	36	36	32	250	374	481	TRV 22 22 18L	107967	104923
	22	M30x2	M36x2	M30x2	19	28	24	22	19	48,5	38	30,5	49	38	30,5	48,5	38	30,5	36	36	41	36	250	366	674	TRV 22 28 22L	107968	104924
	28	M36x2	M16x1,5	M36x2	24	10	8	28	24	49	38	30,5	46	38	31	49	38	30,5	36	41	19	41	250	358	609	TRV 28 10 28L	107999	104954
	28	M36x2	M18x1,5	M30x2	24	12	10	22	19	49	38	30,5	46	38	31	48,5	38	30,5	36	41	22	36	250	369	611	TRV 28 12 22L	244614	114912
	28	M36x2	M18x1,5	M36x2	24	12	10	28	24	49	38	30,5	46	38	31	49	38	30,5	36	41	22	41	250	257	616	TRV 28 12 28L	108001	104956
	28	M36x2	M22x1,5	M36x2	24	15	12	28	24	49	38	30,5	46,5	38	31	49	38	30,5	36	41	27	41	250	357	633	TRV 28 15 28L	108003	123657
	28	M36x2	M26x1,5	M26x1,5	24	18	15	18	15	49	38	30,5	47,5	38	30,5	47,5	38	30,5	36	41	32	32	250	357	636	TRV 28 18 18L	108005	104959
	28	M36x2	M26x1,5	M30x2	24	18	15	22	19	49	38	30,5	47,5	38	30,5	48,5	38	30,5	36	41	32	36	250	366	649	TRV 28 18 22L	204547	204549
28	M36x2	M26x1,5	M36x2	24	18	15	28	24	49	38	30,5	47,5	38	30,5	49	38	30,5	36	41	32	41	250	357	657	TRV 28 18 28L	108006	104960	
28	M36x2	M30x2	M26x1,5	24	22	19	18	15	49	38	30,5	48,5	38	30,5	47,5	38	30,5	36	41	36	32	250	340	638	TRV 28 22 18L	206726	206727	

Technische Änderungen vorbehalten / Subject to technical alteration

TRV

Schneidringanschluss - Cutting Ring Connection

- T-Reduzierschraubung mit 24° Konus
 - L- und S-Reihe
 - Gewinde: M
 - DIN 2353 / ISO 8434-1
-
- T-reducer with 24° cone end
 - L- and S-series
 - thread: M
 - DIN 2353 / ISO 8434-1



TRV

Baureihe	D1	T1	T2	T3	D2	D3	D4	D5	D6	L1	L2	L3	L4	L5	L6	L7	L8	L9	S1	S2	S3	S4	PN	Gewicht Stutzen weight fitting g	Gesamt- gewicht total weight g	Bezeichnung	Artikel Nr. Stutzen Article No. fitting	Artikel-Nr. Komplettteil Article No. complete part
series	mm				mm	mm	mm	mm	mm	mm	mm	mm	mm	mm	mm	mm	mm	mm	mm	mm	mm	mm	bar			Name		
L	28	M36x2	M30x2	M30x2	24	22	19	22	19	49	38	30,5	48,5	38	30,5	48	38	30,5	36	41	36	36	250	349	657	TRV 28 22 22L	108007	104961
	28	M36x2	M30x2	M36x2	24	22	19	28	24	49	38	30,5	48	38	30,5	49	38	30,5	36	41	36	41	250	345	670	TRV 28 22 28L	108008	104962
	28	M36x2	M36x2	M26x1,5	24	28	24	18	15	49	38	30,5	49	38	30,5	47,5	38	30,5	36	41	41	32	250	359	644	TRV 28 28 18L	108014	104968
	28	M36x2	M36x2	M30x2	24	28	24	22	19	49	38	30,5	49	38	30,5	45	35	27,5	36	41	41	36	250	366	650	TRV 28 28 22L	108015	104969
	28	M36x2	M45x2	M36x2	24	35,3	30	28	24	56	45	37,5	57	45	34,5	56	45	37,5	41	41	50	41	250	569	970	TRV 28 35 28L	108016	104970
	35	M45x2	M16x1,5	M45x2	30	10	8	35,3	30	57	45	34,5	53	45	38	57	45	34,5	41	50	19	50	250	566	936	TRV 35 10 35L	108048	105002
	35	M45x2	M18x1,5	M36x2	30	12	10	28	24	57	45	34,5	53	45	38	56	45	37,5	41	50	22	41	250	591	909	TRV 35 12 28L	244620	114911
	35	M45x2	M18x1,5	M45x2	30	12	10	35,3	30	57	45	34,5	57,0	49	42	57	45	34,5	41	50	22	50	250	599	977	TRV 35 12 35L	108050	105004
	35	M45x2	M22x1,5	M45x2	30	15	12	35,3	30	57	45	34,5	57,5	49	42	57	45	34,5	41	50	27	50	250	595	991	TRV 35 15 35L	108052	105006
	35	M45x2	M26x1,5	M36x2	30	18	15	28,0	24	57	45	34,5	54,5	45	37,5	56	45	37,5	41	50	32	41	250	582	942	TRV 35 18 28L	204548	204550
	35	M45x2	M26x1,5	M45x2	30	18	15	35	30	57	45	34,5	54,5	45	37,5	57	45	34,5	41	50	32	50	250	560	980	TRV 35 18 35L	108054	105008
	35	M45x2	M30x2	M36x2	30	22	19	28	24	57	45	34,5	55,5	45	37,5	56	45	37,5	41	50	36	41	250	559	943	TRV 35 22 28L	202675	123658
	35	M45x2	M30x2	M45x2	30	22	19	35,3	30	57	45	34,5	55	45	37,5	57	45	34,5	41	50	36	50	250	541	985	TRV 35 22 35L	108056	105010
	35	M45x2	M36x2	M45x2	30	28	24	35,3	30	57	45	34,5	56	45	37,5	57	45	34,5	41	50	41	50	250	529	990	TRV 35 28 35L	108058	105012
	35	M45x2	M45x2	M22x1,5	30	35,3	30	15,0	12	57	45	34,5	57	45	34,5	53,5	45	38	41	50	50	27	250	531	926	TRV 35 35 15L	108063	105017
	35	M45x2	M52x2	M45x2	30	42,3	36	35,3	30	63	51	40,5	63	51	40	63	51	40,5	50	50	60	50	250	871	1481	TRV 35 42 35L	108067	105021
	42	M52x2	M18x1,5	M52x2	36	12	10	42,3	36	63	51	40	59,0	51	44	63	51	40	50	60	22	60	250	866	1424	TRV 42 12 42L	108102	105056
	42	M52x2	M22x1,5	M52x2	36	15	12	42,3	36	63	51	40	59,5	51	44	63	51	40	50	60	27	60	250	860	1435	TRV 42 15 42L	108104	105058
	42	M52x2	M26x1,5	M52x2	36	18	15	42,3	36	63	51	40	60,5	51	43,5	63	51	40	50	60	32	60	250	859	1458	TRV 42 18 42L	108106	105060
	42	M52x2	M30x2	M52x2	36	22	19	42,3	36	63	51	40	61	51	43,5	63	51	40	50	60	36	60	250	831	1455	TRV 42 22 42L	108108	105062
42	M52x2	M36x2	M52x2	36	28	24	42,3	36	63	51	40	62	51	43,5	63	51	40	50	60	41	60	250	818	1458	TRV 42 28 42L	108110	105064	
42	M52x2	M45x2	M52x2	36	35	30	42,3	36	63	51	40	63,0	51	40,5	63	51	40	50	60	50	60	250	796	1495	TRV 42 35 42L	108112	105066	

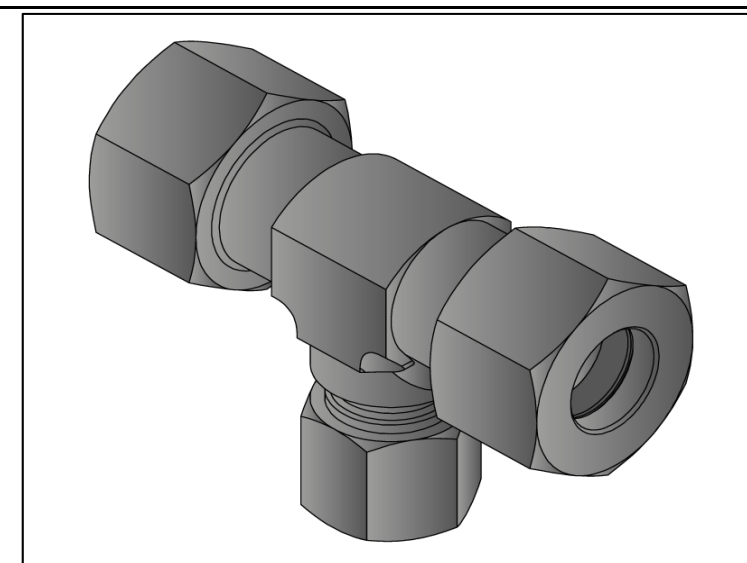
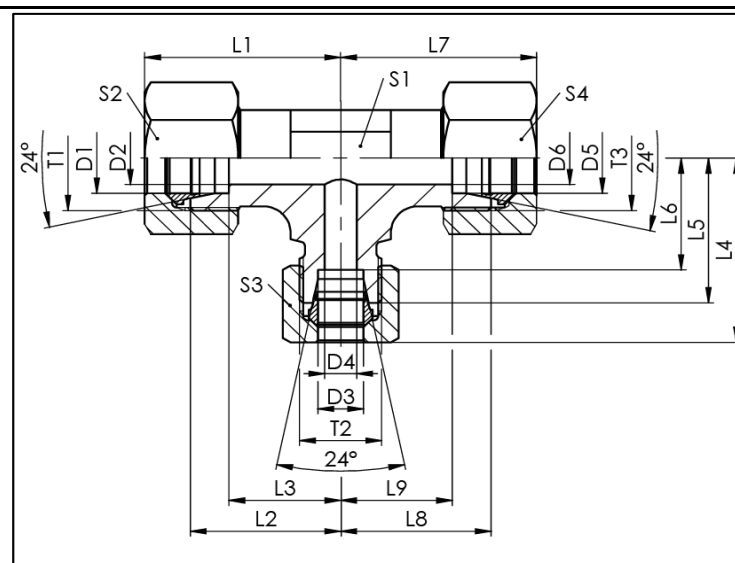
Technische Änderungen vorbehalten / Subject to technical alteration

TRV

Schneidringanschluss - Cutting Ring Connection

- T-Reduzierschraubung mit 24° Konus
- L- und S-Reihe
- Gewinde: M
- DIN 2353 / ISO 8434-1

- T-reducer with 24° cone end
- L- and S-series
- thread: M
- DIN 2353 / ISO 8434-1



TRV

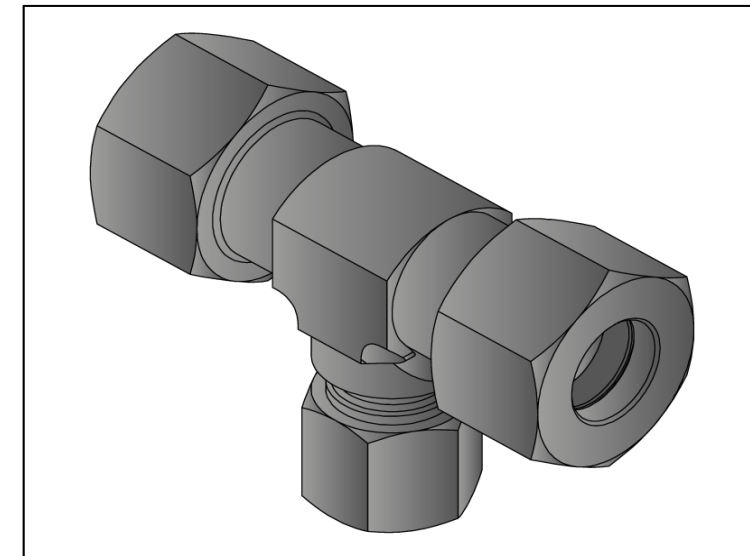
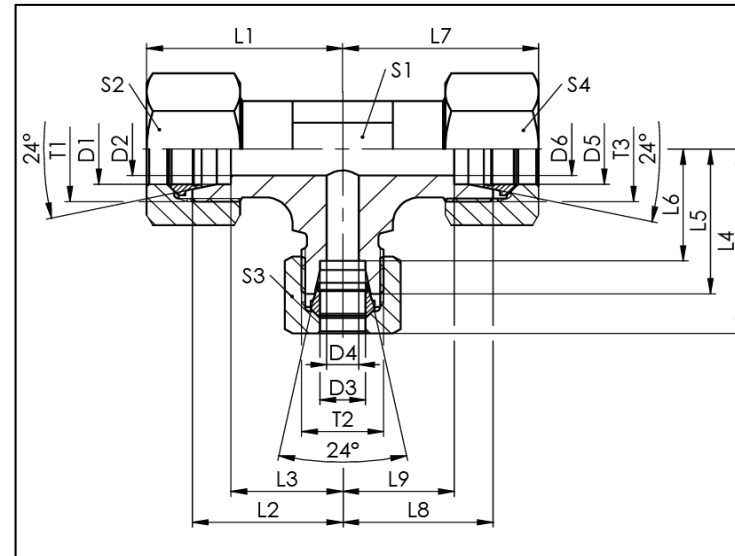
Baureihe	D1	T1	T2	T3	D2	D3	D4	D5	D6	L1	L2	L3	L4	L5	L6	L7	L8	L9	S1	S2	S3	S4	PN	Gewicht Stutzen weight fitting g	Gesamt- gewicht total weight g	Bezeichnung Name	Artikel Nr. Article No. fitting	Artikel-Nr. Komplettteil Article No. complete part
series	mm				mm	mm	mm	mm	mm	mm	mm	mm	mm	mm	mm	mm	mm	mm	mm	mm	mm	mm	bar					
S	8	M16x1,5	M14x1,5	M16x1,5	5	6	4	8	5	32	24	17	32	24	17	32	24	17	14	19	17	19	800	67	138	TRV 08 06 08S	107778	104742
	10	M18x1,5	M14x1,5	M18x1,5	7	6	4	10	7	34	25	17,5	33	25	18	34	25	17,5	17	22	17	22	800	84	177	TRV 10 06 10S	107800	104764
	10	M18x1,5	M16x1,5	M18x1,5	7	8	5	10	7	34	25	17,5	33	25	18	34	25	17,5	17	22	19	22	800	86	183	TRV 10 08 10S	107804	104768
	12	M20x1,5	M14x1,5	M20x1,5	8	6	4	12	8	38	29	21,5	37	29	22	38	29	21,5	17	24	17	24	630	112	215	TRV 12 06 12S	107827	104789
	12	M20x1,5	M16x1,5	M16x1,5	8	8	5	8	5	38	29	22	37	29	22	37	29	22	17	24	19	19	630	113	204	TRV 12 08 08S	107829	104791
	12	M20x1,5	M18x1,5	M20x1,5	8	10	7	12	8	38	29	21,5	38	29	21,5	38	29	21,5	17	24	22	24	630	114	232	TRV 12 08 12S	107831	104793
	12	M20x1,5	M16x1,5	M20x1,5	8	8	5	12	8	38	29	21,5	37	29	22	38	29	21,5	17	24	19	24	630	115	221	TRV 12 10 12S	107835	218939
	12	M20x1,5	M24x1,5	M20x1,5	8	16	12	12	8	42	33	25,5	43	33	25,5	42	33	25,5	24	24	30	24	630	200	357	TRV 12 16 12S	107844	104804
	14	M22x1,5	M16x1,5	M22x1,5	10	8	5	14	10	40	30	22	38	30	23	40	30	22	19	27	19	27	630	138	285	TRV 14 08 14S	107857	104817
	14	M22x1,5	M18x1,5	M22x1,5	10	10	7	14	10	40	30	22	39	30	22,5	40	30	22	19	27	22	27	630	138	297	TRV 14 10 14S	107859	104819
	16	M24x1,5	M14x1,5	M24x1,5	12	6	4	16	12	43	33	24,5	41	33	26	43	33	24,5	24	30	17	30	630	192	365	TRV 16 06 16S	107890	104849
	16	M24x1,5	M16x1,5	M24x1,5	12	8	5	16	12	43	33	24,5	41	33	26	43	33	24,5	24	30	19	30	630	194	370	TRV 16 08 16S	107892	104851
	16	M24x1,5	M18x1,5	M24x1,5	12	10	7	16	12	43	33	24,5	42	33	25,5	43	33	24,5	24	30	22	30	630	195	382	TRV 16 10 16S	107894	104853
	16	M24x1,5	M20x1,5	M24x1,5	12	12	8	16	12	43	33	24,5	42	33	25,5	43	33	24,5	24	30	24	30	630	196	388	TRV 16 12 16S	107896	104855
	16	M24x1,5	M22x1,5	M24x1,5	12	14	10	16	12	43	33	24,5	43	33	25	43	33	24,5	24	30	27	30	630	195	407	TRV 16 14 16S	107898	104857
	16	M24x1,5	M30x2	M24x1,5	12	20	16	16	12	47	37	28,5	49	37	26,5	47	37	28,5	27	30	36	30	420	280	552	TRV 16 20 16S	107904	104863
	20	M30x2	M16x1,5	M30x2	16	8	5	20	16	49	37	26,5	45	37	30	49	37	26,5	27	36	19	36	420	280	547	TRV 20 08 20S	107931	104889
	20	M30x2	M18x1,5	M30x2	16	10	7	20	16	49	37	26,5	46	37	29,5	49	37	26,5	27	36	22	36	420	280	558	TRV 20 10 20S	107933	104891
20	M30x2	M20x1,5	M30x2	16	12	8	20	16	49	37	26,5	46	37	29,5	49	37	26,5	27	36	24	36	420	282	564	TRV 20 12 20S	107935	104893	

Technische Änderungen vorbehalten / Subject to technical alteration

TRV

Schneidringanschluss - Cutting Ring Connection

- T-Reduzierschraubung mit 24° Konus
 - L- und S-Reihe
 - Gewinde: M
 - DIN 2353 / ISO 8434-1
-
- T-reducer with 24° cone end
 - L- and S-series
 - thread: M
 - DIN 2353 / ISO 8434-1



TRV

Baureihe	D1	T1	T2	T3	D2	D3	D4	D5	D6	L1	L2	L3	L4	L5	L6	L7	L8	L9	S1	S2	S3	S4	PN	Gewicht Stutzen weight fitting g	Gesamt- gewicht total weight g	Bezeichnung Name	Artikel Nr. Article No. fitting	Artikel-Nr. Komplettteil Article No. complete part
series	mm				mm	mm	mm	mm	mm	mm	mm	mm	mm	mm	mm	mm	mm	mm	mm	mm	mm	mm	bar					
S	20	M30x2	M22x1,5	M30x2	16	14	10	20	16	49	37	26,5	47	37	29	49	37	26,5	27	36	27	36	420	278	581	TRV 20 14 20S	107937	104895
	20	M30x2	M24x1,5	M30x2	16	16	12	20	16	49	37	26,5	47	37	29,5	49	37	26,5	27	36	30	36	420	279	596	TRV 20 16 20S	107939	104897
	20	M30x2	M36x2	M30x2	16	25	20	20	16	54	42	31,5	55	42	30	54	42	31,5	36	36	46	36	420	487	963	TRV 20 25 20S	107946	104903
	25	M36x2	M18x1,5	M36x2	20	10	7	25	20	55	42	30	51	42	34,5	55	42	30	36	46	22	46	420	496	999	TRV 25 10 25S	107976	104932
	25	M36x2	M20x1,5	M36x2	20	12	8	25	20	55	42	30	51	42	34,5	55	42	30	36	46	24	46	420	497	1006	TRV 25 12 25S	107978	123648
	25	M36x2	M22x1,5	M36x2	20	14	10	25	20	55	42	30	52	42	34	55	42	30	36	46	27	46	420	488	1017	TRV 25 14 25S	107980	104935
	25	M36x2	M24x1,5	M36x2	20	16	12	25	20	55	42	30	52	42	33,5	55	42	30	36	46	30	46	420	487	1030	TRV 25 16 25S	107982	104937
	25	M36x2	M30x2	M36x2	20	20	16	25	20	55	42	30	54	42	31,5	55	42	30	36	46	36	46	420	483	1072	TRV 25 20 25S	107984	104939
	25	M36x2	M42x2	M36x2	20	30	25	25	20	62	49	37	63,5	49	35,5	62	49	37	41	46	50	46	420	757	1484	TRV 25 30 25S	107992	104947
	30	M42x2	M18x1,5	M42x2	25	10	7	30	25	63,5	49	35,5	58	49	41,5	63,5	49	35,5	41	50	22	50	420	767	1322	TRV 30 10 30S	108023	235276
	30	M42x2	M20x1,5	M42x2	25	12	8	30	25	63,5	49	35,5	58	49	41,5	63,5	49	35,5	41	50	24	50	420	769	1329	TRV 30 12 30S	108025	104979
	30	M42x2	M24x1,5	M42x2	25	16	12	30	25	63,5	49	35,5	59	49	40,5	63,5	49	35,5	41	50	30	50	420	752	1346	TRV 30 16 30S	108029	104983
	30	M42x2	M30x2	M42x2	25	20	16	30	25	63,5	49	35,5	61	49	38,5	63,5	49	35,5	41	50	36	50	420	742	1382	TRV 30 20 30S	108031	104985
	30	M42x2	M36x2	M42x2	25	25	20	30	25	63,5	49	35,5	62	49	37	63,5	49	35,5	41	50	46	50	420	737	1490	TRV 30 25 30S	108033	104987
	30	M42x2	M52x2	M42x2	25	38,3	32	30	25	71,5	57	43,5	72,5	57	41	71,5	57	43,5	50	50	60	50	420	1185	2079	TRV 30 38 30S	108042	104996
	38	M52x2	M24x1,5	M52x2	32	16	12	38,3	32	72,5	57	41	67	57	48,5	72,5	57	41	50	60	30	60	420	1192	2017	TRV 38 16 38S	108079	105033
38	M52x2	M30x2	M52x2	32	20	16	38,3	32	72,5	57	41	69	57	46,5	72,5	57	41	50	60	36	60	420	1173	2044	TRV 38 20 38S	108081	105035	
38	M52x2	M36x2	M52x2	32	25	20	38,3	32	72,5	57	41	70	57	45	72,5	57	41	50	60	46	60	420	1159	2143	TRV 38 25 38S	108083	105037	
38	M52x2	M42x2	M52x2	32	30	25	38,3	32	72,5	57	41	71,5	57	43,5	72,5	57	41	50	60	50	60	420	1142	2151	TRV 38 30 38S	108085	105039	

Technische Änderungen vorbehalten / Subject to technical alteration