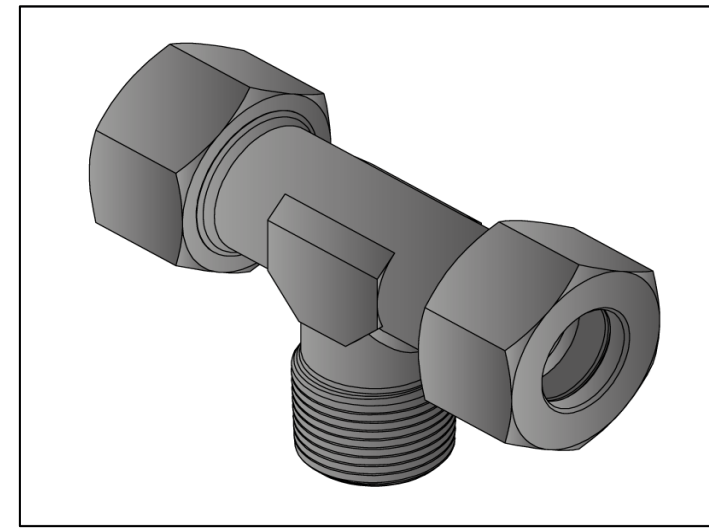
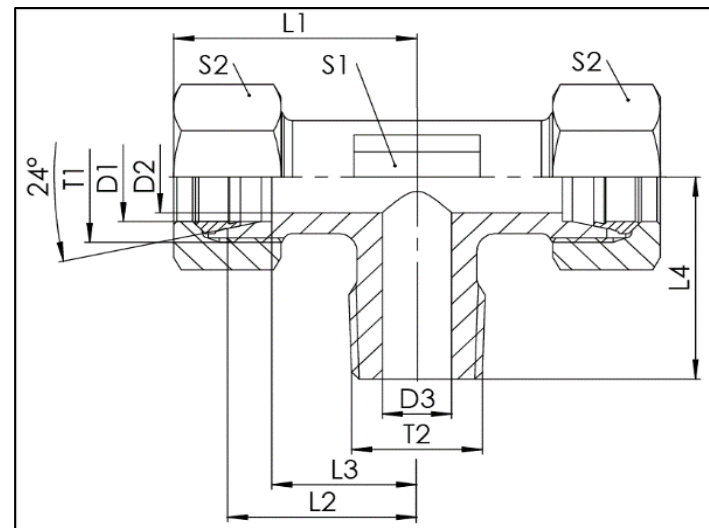


TEV-R-keg.

BSP-AG kegelig - Schneidringanschluss / short BSP-m tapered - Cutting Ring Connection

- T-Einschraubverschraubung mit 24° Konus
- LL-, L- und S-Reihe
- Gewinde: M / BSP
- DIN 2353 / ISO 8434-1 / DIN 3852-2 Form C



- branch tee with 24° cone end
- LL-, L- and S-series
- thread: M / BSP
- DIN 2353 / ISO 8434-1 / DIN 3852-2 Form C

TEV-R-keg.

Baureihe series	D1 mm	T1	T2	D2 mm	D3 mm	L1 mm	L2 mm	L3 mm	L4 mm	S1 mm	S2 mm	PN bar	Gewicht Stutzen weight fitting g	Gesamt- gewicht total weight g	Bezeichnung Name	Artikel Nr. Article No. fitting	Artikel-Nr. Komplettteil Article No. complete part
LL	4	M8x1	R1/8 keg.	3	3	21	15	11	17	9	10	100	16	26	TEV 04LL R1/8 keg.	107653	104585
	6	M10x1	R1/8 keg.	4,5	4,5	21	15	9,5	17	9	12	100	16	29	TEV 06LL R1/8 keg.	107659	104590
	8	M12x1	R1/8 keg.	6	6	23	17	11,5	20	12	14	100	24	41	TEV 08LL R1/8 keg.	107673	104604
L	6	M12x1,5	R1/8 keg.	4	4	27	19	12	20	12	14	315	30	56	TEV 06L R1/8 keg.	107663	104594
	6	M12x1,5	R1/4 keg.	4	4	27	19	12	26	12	14	315	41	65	TEV 06L R1/4 keg.	107661	104592
	6	M12x1,5	R3/8 keg.	4	6	30	22	15	28	14	14	315	69	91	TEV 06L R3/8 keg.	107662	104593
	8	M14x1,5	R1/8 keg.	6	4	29	21	14	26	12	17	315	40	76	TEV 08L R1/8 keg.	107675	104606
	8	M14x1,5	R1/4 keg.	6	6	29	21	14	26	12	17	315	44	81	TEV 08L R1/4 keg.	107678	104608
	8	M14x1,5	R3/8 keg.	6	6	30	22	15	28	14	17	315	65	103	TEV 08L R3/8 keg.	107677	104607
	8	M14x1,5	R1/2 keg.	6	6	36	28	21	32	19	17	315	142	180	TEV 08L R1/2 keg.	107676	229488
	10	M16x1,5	R1/8 keg.	8	4	30	22	15	27	14	19	315	52	97	TEV 10L R1/8 keg.	107688	104618
	10	M16x1,5	R1/4 keg.	8	7	30	22	15	27	14	19	315	56	99	TEV 10L R1/4 keg.	107690	104620
	10	M16x1,5	R1/2 keg.	8	8	36	28	21	34	19	19	315	61	186	TEV 10L R1/2 keg.	107687	104617
	10	M16x1,5	R3/8 keg.	8	8	30	22	15	28	14	19	315	139	106	TEV 10L R3/8 keg.	107689	104619
	12	M18x1,5	R1/4 keg.	10	7	32	24	17	28	17	22	315	69	129	TEV 12L R1/4 keg.	107701	104633
	12	M18x1,5	R3/8 keg.	10	9	32	24	17	28	17	22	315	73	133	TEV 12L R3/8 keg.	107702	104634
	12	M18x1,5	R1/2 keg.	10	10	36	28	21	34	19	22	315	128	190	TEV 12L R1/2 keg.	107700	104632
	15	M22x1,5	R1/4 keg.	12	7	36,5	28	21	34	19	27	315	116	213	TEV 15L R1/4 keg.	117459	229490
15	M22x1,5	R3/8 keg.	12	9	36,5	28	21	34	19	27	315	126	218	TEV 15L R3/8 keg.	107718	104649	
15	M22x1,5	R1/2 keg.	12	11	36,5	28	21	34	19	27	315	134	227	TEV 15L R1/2 keg.	107719	104650	
18	M26x1,5	R3/8 keg.	14	9	40,5	31	23,5	36	24	32	315	165	319	TEV 18L R3/8 keg.	107728	104659	
18	M26x1,5	R1/2 keg.	14	14	40,5	31	23,5	36	24	32	315	164	318	TEV 18L R1/2 keg.	107729	104660	
S	6	M14x1,5	R1/4 keg.	4	4	31	23	16	26	12	17	400	57	99	TEV 06S R1/4 keg.	107668	104599
	8	M16x1,5	R1/4 keg.	5	5	32	24	17	27	14	19	400	72	121	TEV 08S R1/4 keg.	107682	104612
	10	M18x1,5	R3/8 keg.	7	7	34	25	17,5	28	17	22	400	93	166	TEV 10S R3/8 keg.	113890	104626
	12	M20x1,5	R3/8 keg.	8	8	38	29	21,5	28	17	24	400	116	197	TEV 12S R3/8 keg.	107709	104640
	14	M22x1,5	R1/2 keg.	10	10	40	30	22	32	19	27	400	149	269	TEV 14S R1/2 keg.	107714	104645
	16	M24x1,5	R1/2 keg.	12	12	43	33	24,5	34	24	30	400	193	344	TEV 16S R1/2 keg.	107724	104655
20	M30x2	R3/8 keg.	16	8	49	37	26,5	42	27	36	400	279	521	TEV 20S R3/8 keg.	107733	229492	

Technische Änderungen vorbehalten / Subject to technical alteration