

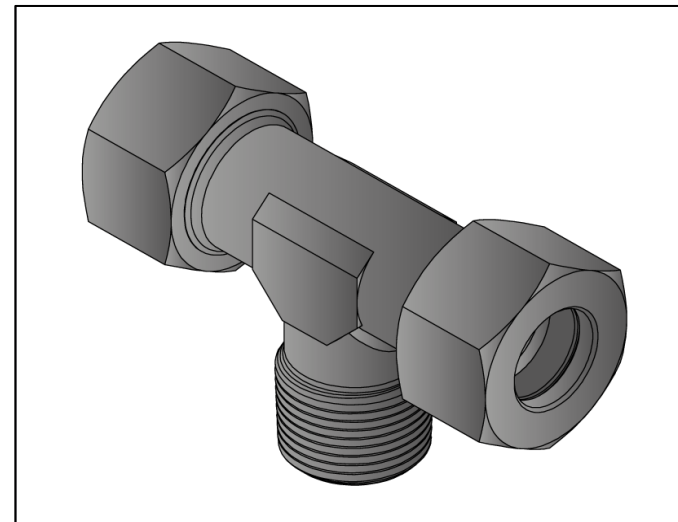
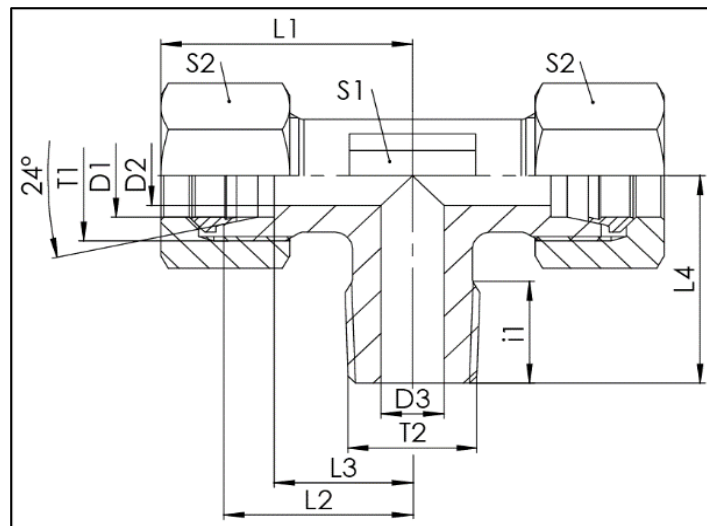
XTEV_NPT

TEV-NPT

NPT-AG - Schneidringanschluss / NPT-m - Cutting Ring Connection

- T-Einschraubverschraubung mit 24° Konus
- LL-, L- und S-Reihe
- Gewinde: M / NPT
- DIN 2353 / ISO 8434-1 - ASME/ANSI B 1.20.1

- branch tee with 24° cone end
- LL-, L- and S-series
- thread: M / NPT
- DIN 2353 / ISO 8434-1 - ASME/ANSI B 1.20.1



TEV-NPT

Baureihe	D1	T1	T2	D2	D3	L1	L2	L3	L4	i1	S1	S2	PN	Gewicht Stutzen weight fitting g	Gesamt- gewicht total weight g	Bezeichnung Name	Artikel Nr. Stutzen Article No. fitting	Artikel-Nr. Kompletteile Article No. complete part
series	mm			mm	mm	mm	mm	mm	mm	mm	mm	mm	bar					
LL	4	M8x1	1/8 NPT	3	3	21	15	11	17	7,5	9	10	100	16	26	TEV 04LL 1/8 NPT	107651	104583
	6	M10x1	1/8 NPT	4,5	4,5	22	16	10,5	17	7,5	9	12	100	16	30	TEV 06LL 1/8 NPT	107657	104588
	8	M12x1	1/8 NPT	6	6	23	17	11,5	20	10	12	14	100	27	41	TEV 08LL 1/8 NPT	107671	104602
L	6	M12x1,5	1/8 NPT	4	4	27	19	12	20	10	12	14	315	30	56	TEV 06L 1/8 NPT	107656	104587
	6	M12x1,5	1/4 NPT	4	4	27	19	12	26	15	12	14	315	41	65	TEV 06L 1/4 NPT	107655	104586
	8	M14x1,5	1/4 NPT	6	6	29	21	14	26	15	12	17	315	44	81	TEV 08L 1/4 NPT	107669	104600
	10	M16x1,5	1/4 NPT	8	7	30	22	15	27	15	14	19	315	56	98	TEV 10L 1/4 NPT	107683	104613
	10	M16x1,5	3/8 NPT	8	8	31	23	16	28	13	14	19	315	61	107	TEV 10L 3/8 NPT	107685	104615
	10	M16x1,5	1/2 NPT	8	11	36	28	21	34	16	19	19	315	127	174	TEV 10L 1/2 NPT	231158	123922
	12	M18x1,5	1/4 NPT	10	7	32	24	17	28	15	17	22	315	77	128	TEV 12L 1/4 NPT	107697	104629
	12	M18x1,5	3/8 NPT	10	9	32	24	17	28	15	17	22	315	67	132	TEV 12L 3/8 NPT	107698	104630
	12	M18x1,5	1/2 NPT	10	10	36	28	21	34	20	19	22	315	132	189	TEV 12L 1/2 NPT	107696	104628
	15	M22x1,5	3/8 NPT	10	10	38,5	30	23	34	17	19	27	315	134	233	TEV 15L 3/8 NPT	107716	104647
	15	M22x1,5	1/2 NPT	12	11	36,5	28	21	34	20	19	27	315	133	226	TEV 15L 1/2 NPT	107715	104646
	18	M26x1,5	1/2 NPT	14	14	40,5	31	23,5	36	20	24	32	315	170	315	TEV 18L 1/2 NPT	107725	104656
	22	M30x2	3/4 NPT	18	18	45,5	35	27,5	42	20	27	36	160	242	437	TEV 22L 3/4 NPT	107734	104644
	28	M36x2	1 NPT	24	23	49	38	30,5	48	26	36	41	160	364	603	TEV 28L 1 NPT	107742	104673
	35	M45x2	1.1/4 NPT	30	30	58	46	35,5	54	25	41	50	160	588	935	TEV 35L 1.1/4 NPT	107748	104679
42	M52x2	1.1/2 NPT	36	36	63	51	40	61	26	50	60	160	830	1356	TEV 42L 1.1/2 NPT	107754	104685	
S	6	M14x1,5	1/4 NPT	4	4	31	23	16	26	15	12	17	630	56	99	TEV 06S 1/4 NPT	107665	104596
	8	M16x1,5	1/4 NPT	5	5	32	24	17	27	14	14	19	630	70	119	TEV 08S 1/4 NPT	107679	104609
	10	M18x1,5	1/4 NPT	7	5	34	25	17,5	28	15	17	22	630	84	160	TEV 10S 1/4 NPT	107692	104622
	10	M18x1,5	3/8 NPT	7	7	34	25	17,5	28	15,5	17	22	630	93	165	TEV 10S 3/8 NPT	107693	104623
	10	M18x1,5	1/2 NPT	7	7	34	25	17,5	36	16	19	22	630	147	219	TEV 10S 1/2 NPT	107691	104621
	12	M20x1,5	1/4 NPT	8	5	38	29	21,5	28	15	17	24	630	112	193	TEV 12S 1/4 NPT	107706	104637
	12	M20x1,5	3/8 NPT	8	8	38	29	21,5	28	15,5	17	24	630	116	197	TEV 12S 3/8 NPT	107707	104638
	14	M22x1,5	1/2 NPT	10	10	40	30	22	35	20	19	27	630	155	277	TEV 14S 1/2 NPT	107710	104641
	16	M24x1,5	1/2 NPT	12	12	43	33	24,5	36	20	24	30	400	193	344	TEV 16S 1/2 NPT	107720	104651
	20	M30x2	3/4 NPT	16	16	49	37	26,5	42	24	27	36	400	296	538	TEV 20S 3/4 NPT	107730	104661
	25	M36x2	1 NPT	20	20	55	42	30	48	25	36	46	400	514	982	TEV 25S 1 NPT	107739	104670
	30	M42x2	1.1/4 NPT	25	25	63	49	35,5	54	25	41	50	315	805	1322	TEV 30S 1.1/4 NPT	107745	104676
38	M52x2	1.1/2 NPT	32	32	72	57	41	61	27	50	60	315	1178	1928	TEV 38S 1.1/2 NPT	107751	104682	

Technische Änderungen vorbehalten / Subject to technical alteration