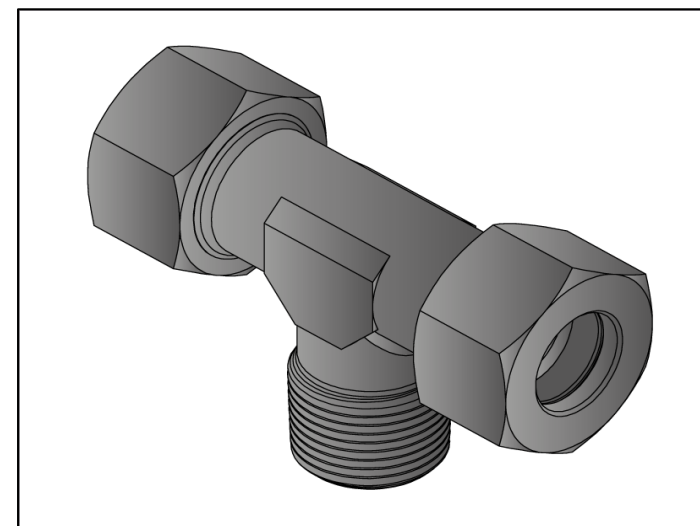
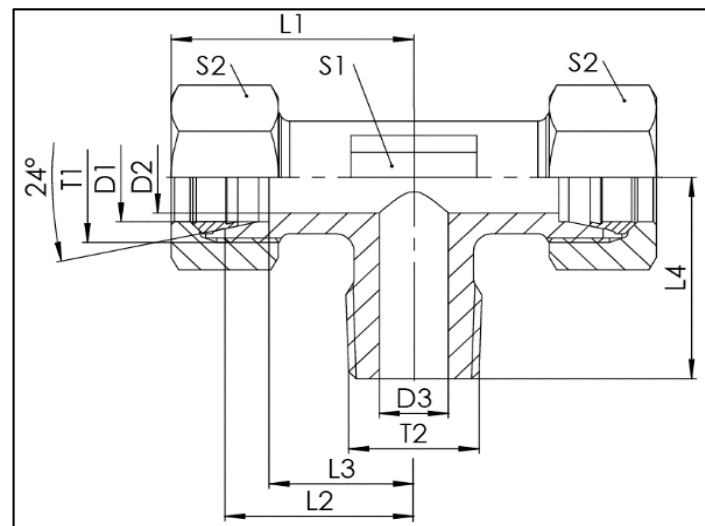


TEV-M-keg.

Metrisches kegeliges AG - Schneidringanschluss / metric-m tapered - Cutting Ring Connection

- T-Einschraubverschraubung mit 24° Konus
- LL-, L- und S-Reihe
- Gewinde: M
- DIN 2353 / ISO 8434-1 / DIN 3852-1 Form C



- branch tee with 24° cone end
- LL-, L- and S-series
- thread: M
- DIN 2353 / ISO 8434-1 / DIN 3852-1 Form C

TEV-M-keg.

Baureihe series	D1 mm	T1	T2	D2 mm	D3 mm	L1 mm	L2 mm	L3 mm	L4 mm	S1 mm	S2 mm	PN bar	Gewicht Stutzen weight fitting g	Gesamt- gewicht total weight g	Bezeichnung Name	Artikel Nr. Stutzen Article No. fitting	Artikel-Nr. Kompletteil Article No. complete part
LL	4	M8x1	M8x1 keg.	3	3	21	15	11	20	9	10	100	15	25	TEV 04LL M8x1 keg.	107652	104584
	6	M10x1	M10x1 keg.	4,5	4,5	21	15	9,5	20	9	12	100	15	29	TEV 06LL M10x1 keg.	107658	104589
	8	M12x1	M10x1 keg.	6	6	23	17	11,5	20	12	14	100	23	41	TEV 08LL M10x1 keg.	107672	104603
L	6	M12x1,5	M10x1 keg.	4	4	27	19	12	20	12	14	315	33	59	TEV 06L M10x1 keg.	107660	104591
	8	M14x1,5	M12x1,5 keg.	6	6	29	21	14	26	12	17	315	41	79	TEV 08L M12x1,5 keg.	107674	104605
	10	M16x1,5	M14x1,5 keg.	8	7	30	22	15	27	14	19	315	54	100	TEV 10L M14x1,5 keg.	107686	104616
	12	M18x1,5	M16x1,5 keg.	10	9	32	24	17	28	17	22	315	69	131	TEV 12L M16x1,5 keg.	107699	104631
	15	M22x1,5	M18x1,5 keg.	12	11	36,5	28	21	32	19	27	315	114	213	TEV 15L M18x1,5 keg.	107717	104648
	18	M26x1,5	M22x1,5 keg.	14	14	40,5	31	23,5	36	24	32	315	182	327	TEV 18L M22x1,5 keg.	107727	104658
S	6	M14x1,5	M12x1,5 keg.	4	4	31	23	16	26	12	17	400	55	97	TEV 06S M12x1,5 keg.	107667	104598
	8	M16x1,5	M14x1,5 keg.	5	5	32	24	17	27	14	19	400	74	124	TEV 08S M14x1,5 keg.	107681	104611
	10	M18x1,5	M16x1,5 keg.	7	7	34	25	17,5	28	17	22	400	92	164	TEV 10S M16x1,5 keg.	107695	104625
	12	M20x1,5	M18x1,5 keg.	8	8	38	29	21,5	28	17	24	400	122	203	TEV 12S M18x1,5 keg.	107708	104639
	14	M22x1,5	M20x1,5 keg.	10	10	40	30	22	32	19	27	400	146	269	TEV 14S M20x1,5 keg.	107713	127813
	16	M24x1,5	M22x1,5 keg.	12	12	43	33	24,5	32	24	30	400	198	349	TEV 16S M22x1,5 keg.	107723	104654

Technische Änderungen vorbehalten / Subject to technical alteration