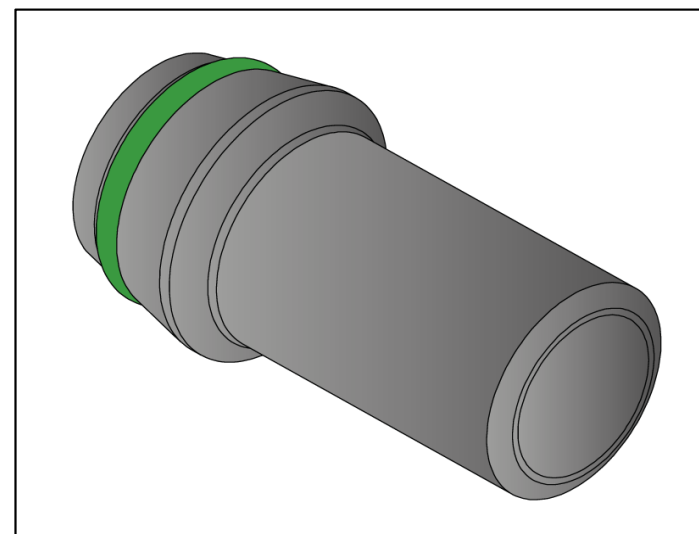
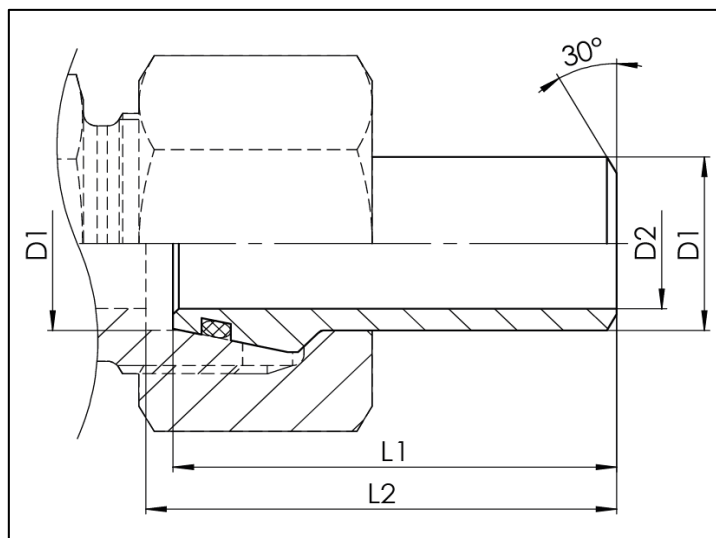


**SKA OD**

**Dichtkegel - Anschweiß-Anschluss / cone end - butt weld**

- Schweißkegelanschluss mit 24° Konus
- Abdichtung durch Viton O-Ring ISO 3601
- L/S-, L- und S-Reihe
- DIN 3865 / ISO 8434-4

- straight weld nipple with 24° cone end
- sealing by Viton O-ring ISO 3601
- L/S-, L- and S-series
- DIN 3865 / ISO 8434-4



**SKA OD**

Baureihe	D1	D2	L1	L2	PN	Gewicht	Bezeichnung	Artikel-Nr.
series	mm	mm	mm	mm	bar	weight	Name	Article No.
	mm	mm	mm	mm	bar	g		
L/S	6	3	30,5	31,9	500	33	SKA OD - 06L/S x 1,5	104366
	8	5	31	32,4	400	46	SKA OD - 08L/S x 1,5	104367
	8	4	31	32,4	500	48	SKA OD - 08L/S x 2	104368
	10	8	32,5	33,4	200	59	SKA OD - 10L/S x 1	104369
	10	7	32,5	33,4	315	61	SKA OD - 10L/S x 1,5	104370
	10	6	32,5	33,4	400	64	SKA OD - 10L/S x 2	104371
	12	9	32,5	33,4	315	78	SKA OD - 12L/S x 1,5	104373
	12	8	32,5	33,4	400	81	SKA OD - 12L/S x 2	104374
	12	7	32,5	33,4	400	84	SKA OD - 12L/S x 2,5	104375
L	15	11	35	35,9	315	128	SKA OD - 15L x 2	104378
	15	10	35	35,9	315	133	SKA OD - 15L x 2,5	104379
	18	14	35,5	36,9	315	177	SKA OD - 18L x 2	104385
	18	13	36	37,4	315	183	SKA OD - 18L x 2,5	104386
	22	18	38,5	39,9	160	241	SKA OD - 22L x 2	202772
	22	14	38,5	39,9	160	268	SKA OD - 22L x 4	219990
	22	19	38,5	39,9	160	229	SKA OD - 22L x 1,5	228782
	22	17	38,5	39,9	160	246	SKA OD - 22L x 2,5	104393
	28	24	41,5	42,9	160	320	SKA OD - 28L x 2	104399
	28	23	41,5	42,9	160	332	SKA OD - 28L x 2,5	104400
	28	22	41,5	42,9	160	344	SKA OD - 28L x 3	104401
	28	20	41,5	42,9	160	364	SKA OD - 28L x 4	242110
	35	28	47	50	160	542	SKA OD - 35L x 3,5	104408
	35	27	47	50	160	559	SKA OD - 35L x 4	104409
	35	29	47	50	160	525	SKA OD - 35L x 3	213086
42	36	47	50,5	160	731	SKA OD - 42L x 3	104417	
42	34	47	50,5	160	771	SKA OD - 42L x 4	104418	

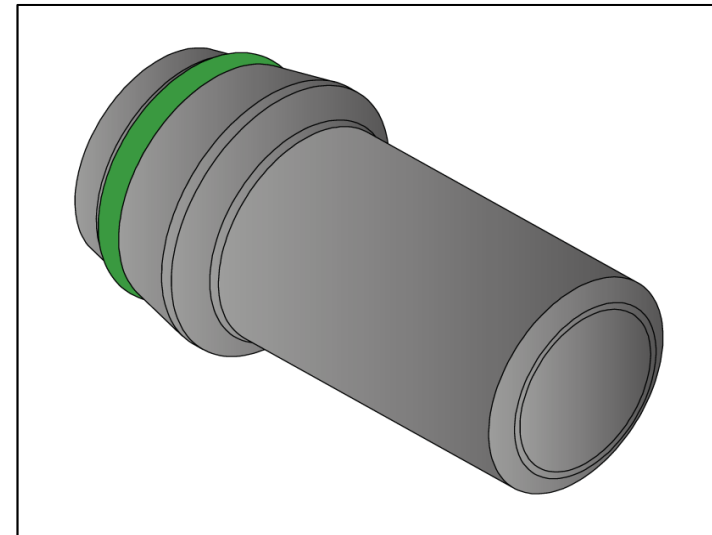
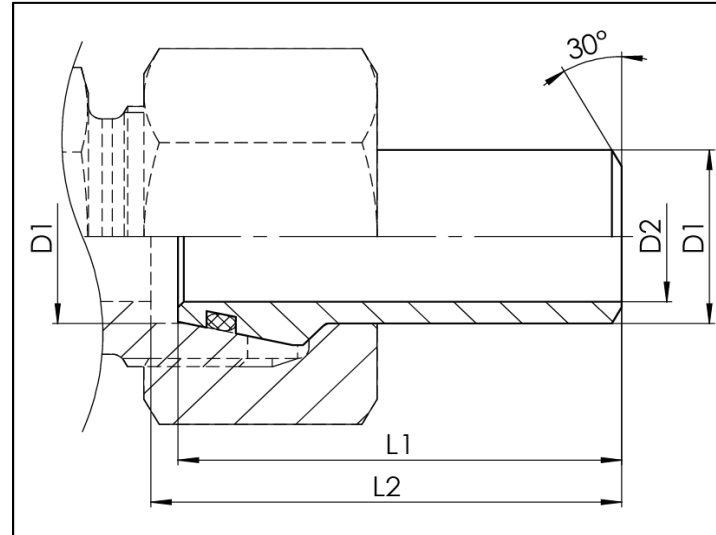
Technische Änderungen vorbehalten / Subject to technical alteration

**SKA OD**

**Dichtkegel - Anschweiß-Anschluss / cone end - butt weld**

- Schweißkegelanschluss mit 24° Konus
- Abdichtung durch Viton O-Ring ISO 3601
- L/S-, L- und S-Reihe
- DIN 3865 / ISO 8434-4

- straight weld nipple with 24° cone end
- sealing by Viton O-ring ISO 3601
- L/S-, L- and S-series
- DIN 3865 / ISO 8434-4



**SKA OD**

Baureihe	D1	D2	L1	L2	PN	Gewicht	Bezeichnung	Artikel-Nr.
series	mm	mm	mm	mm	bar	weight	Name	Article No.
	mm	mm	mm	mm	bar	g		
S	14	10	38,5	40,4	315	168	SKA OD - 14S x 2	104376
	14	8	38,5	40,4	400	177	SKA OD - 14S x 3	104377
	16	13	39	45,6	250	183	SKA OD - 16S x 1,5	104381
	16	12	39	41,4	315	201	SKA OD - 16S x 2	104382
	16	11	39	41,4	400	207	SKA OD - 16S x 2,5	104383
	16	10	39	41,4	400	212	SKA OD - 16S x 3	104384
	20	16	44,5	47,5	250	321	SKA OD - 20S x 2	104387
	20	15	44,5	47,5	315	330	SKA OD - 20S x 2,5	104388
	20	14	44,5	47,5	400	337	SKA OD - 20S x 3	104389
	20	13	44,5	47,5	400	345	SKA OD - 20S x 3,5	104390
	20	12	44,5	47,5	400	351	SKA OD - 20S x 4	104391
	25	21	49,5	54	250	574	SKA OD - 25S x 2	232343
	25	20	49,5	54	250	580	SKA OD - 25S x 2,5	228783
	25	19	49,5	54	315	592	SKA OD - 25S x 3	104395
	25	18	49,5	54	315	603	SKA OD - 25S x 3,5	104396
	25	17	49,5	54	400	614	SKA OD - 25S x 4	104397
	25	15	49,5	54	400	633	SKA OD - 25S x 5	104398
	30	25	52	58	250	716	SKA OD - 30S x 2,5	104403
	30	24	52	58	250	732	SKA OD - 30S x 3	104404
	30	22	52	58	315	761	SKA OD - 30S x 4	104405
	30	20	52	58	400	787	SKA OD - 30S x 5	104406
	30	18	52	58	400	810	SKA OD - 30S x 6	104407
	38	33	56,5	65	160	1098	SKA OD - 38S x 2,5	104410
	38	32	56,5	65	160	1120	SKA OD - 38S x 3	104411
	38	30	56,5	65	315	1163	SKA OD - 38S x 4	104412
	38	28	56,5	65	315	1202	SKA OD - 38S x 5	104413
	38	26	56,5	65	315	1239	SKA OD - 38S x 6	104414
	38	24	56,5	65	315	1271	SKA OD - 38S x 7	104415

Technische Änderungen vorbehalten / Subject to technical alteration