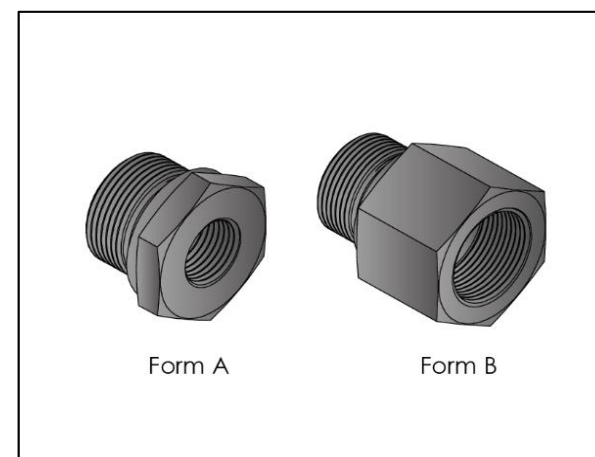
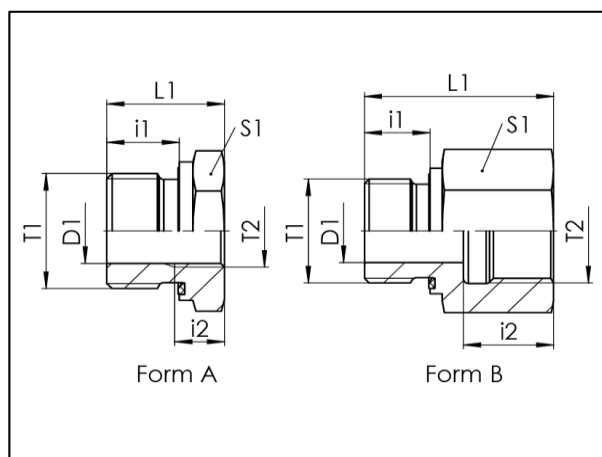


### RI WD

#### BSPP-AG / WD - BSPP-IG / BSPP-m / WD - BSPP-f

- Gerader Reduzierstutzen mit Innengewinde
- Abdichtung durch Viton Weichdichtung DIN 3869
- Gewinde: BSPP
- ISO 1179-2 - ISO 1179-1
- *straight reducer*
- *sealing by Viton elastic softseal DIN 3869*
- *thread: BSPP*
- *ISO 1179-2 - ISO 1179-1*



### RI WD

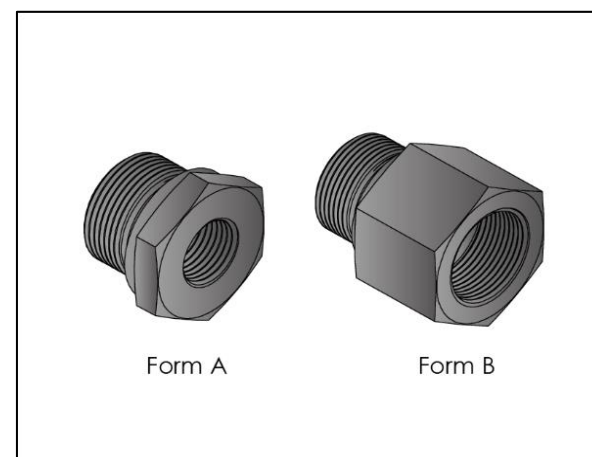
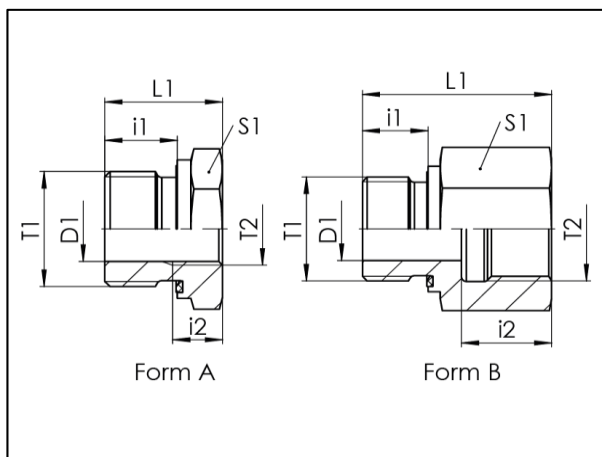
Baureihe series	T1	T2	D1 mm	L1 mm	i1 mm	i2 mm	S1 mm	PN bar	Gewicht weight g	Bezeichnung Name	Artikel-Nr. Article No.
B	G1/8	G1/4	4	31	8	17	19	400	43	RI 1/8 WD x 1/4	103831
B	G1/8	G3/8	4	32	8	17	24	400	68	RI 1/8 WD x 3/8	103833
B	G1/8	G1/2	4	35	8	20	30	400	115	RI 1/8 WD x 1/2	126612
B	G1/4	G1/8	5	29	12	12	19	400	44	RI 1/4 WD x 1/8	103823
B	G1/4	G1/4	5	34	12	18	19	400	47	RI 1/4 WD x 1/4	126613
B	G1/4	G3/8	5	36	12	17	24	400	75	RI 1/4 WD x 3/8	103828
B	G1/4	G1/2	5	40	12	20	30	400	127	RI 1/4 WD x 1/2	103819
B	G1/4	G3/4	5	43	12	22	36	315	187	RI 1/4 WD x 3/4	103825
A	G3/8	G1/8	8,5	22,5	12	8	22	400	41	RI 3/8 WD x 1/8	103796
B	G3/8	G1/4	8	36	12	17	22	400	75	RI 3/8 WD x 1/4	103869
B	G3/8	G3/8	8	36	12	17	24	400	78	RI 3/8 WD x 3/8	126614
B	G3/8	G1/2	8	41	12	20	30	400	135	RI 3/8 WD x 1/2	103866
B	G3/8	G3/4	8	44	12	22	36	315	196	RI 3/8 WD x 3/4	103873
B	G3/8	G1.1/4	8	50,5	12	26,5	55	315	516	RI 3/8 WD x 1.1/4	242625
A	G1/2	G1/8	8,5	24	14	8	27	400	70	RI 1/2 WD x 1/8	103771
A	G1/2	G1/4	11,5	24	14	12	27	400	62	RI 1/2 WD x 1/4	103769
B	G1/2	G3/8	12	37	14	17	27	400	105	RI 1/2 WD x 3/8	103814
B	G1/2	G1/2	12	43,5	14	20	30	400	143	RI 1/2 WD x 1/2	126615
B	G1/2	G3/4	12	46	14	22	36	315	201	RI 1/2 WD x 3/4	103812
B	G1/2	G1	12	49	14	24,5	41	315	245	RI 1/2 WD x 1	103808
B	G1/2	G1.1/4	12	53	14	26,5	55	315	506	RI 1/2 WD x 1.1/4	103816
A	G3/4	G1/4	11,5	26	16	12	32	315	109	RI 3/4 WD x 1/4	103858
A	G3/4	G3/8	15	26	16	12	32	315	94	RI 3/4 WD x 3/8	103793

Technische Änderungen vorbehalten / Subject to technical alteration

## RI WD

BSPP-AG / WD - BSPP-IG / BSPP-m / WD - BSPP-f

- Gerader Reduzierstutzen mit Innengewinde
- Abdichtung durch Viton Weichdichtung DIN 3869
- Gewinde: BSPP
- ISO 1179-2 - ISO 1179-1
  
- *straight reducer*
- *sealing by Viton elastic softseal DIN 3869*
- *thread: BSPP*
- *ISO 1179-2 - ISO 1179-1*



## RI WD

Baureihe series	T1	T2	D1 mm	L1 mm	i1 mm	i2 mm	S1 mm	PN bar	Gewicht weight g	Bezeichnung Name	Artikel-Nr. Article No.
B	G3/4	G1/2	16	43	16	20	32	315	169	RI 3/4 WD x 1/2	103857
B	G3/4	G1	16	51	16	24,5	41	315	261	RI 3/4 WD x 1	103860
B	G3/4	G1.1/4	16	55	16	26,5	55	315	526	RI 3/4 WD x 1.1/4	103864
B	G3/4	G1.1/2	12	57	16	28,5	60	250	628	RI 3/4 WD x 1.1/2	103862
A	G1	G1/4	11,5	29	18	12	41	315	206	RI 1 WD x 1/4	103780
A	G1	G3/8	15	29	18	12	41	315	190	RI 1 WD x 3/8	103783
A	G1	G1/2	18,5	29	18	14	41	315	168	RI 1 WD x 1/2	103778
B	G1	G3/4	20	49	18	22	41	315	320	RI 1 WD x 3/4	103846
B	G1	G1	20	52	18	24,5	41	315	282	RI 1 WD x 1	222560
B	G1	G1.1/4	20	57	18	26,5	55	315	553	RI 1 WD x 1.1/4	103848
B	G1	G1.1/2	20	59	18	28,5	60	250	636	RI 1 WD x 1.1/2	103844
A	G1.1/4	G1/2	18,5	32	20	14	50	315	329	RI 1.1/4 WD x 1/2	103799
A	G1.1/4	G3/4	24	32	20	16	50	315	283	RI 1.1/4 WD x 3/4	103801
A	G1.1/4	G3/8	15	32	20	12,5	50	315	353	RI 1.1/4 WD x 3/8	224414
B	G1.1/4	G1	25	53	20	24,5	50	315	518	RI 1.1/4 WD x 1	103881
B	G1.1/4	G1.1/2	25	60	20	28,5	60	250	679	RI 1.1/4 WD x 1.1/2	103883
A	G1.1/2	G1/2	18,5	36	22	14	55	250	494	RI 1.1/2 WD x 1/2	103787
A	G1.1/2	G3/4	24	36	22	16	55	250	442	RI 1.1/2 WD x 3/4	103790
A	G1.1/2	G1	30,5	36	22	18	55	250	367	RI 1.1/2 WD x 1	103788
B	G1.1/2	G1.1/4	32	58	22	26,5	55	250	577	RI 1.1/2 WD x 1.1/4	103853
A	G2	G1/2	18,5	46	24	15	75	250	1027	RI 2 WD x 1/2	218367
A	G2	G3/4	24	46	24	16	75	250	932	RI 2 WD x 3/4	218209
A	G2	G1	30,5	46	24	19	75	250	1049	RI 2 WD x 1	216639
A	G2	G1.1/4	39	46	24	24	75	250	878	RI 2 WD x 1.1/4	207697
B	G2	G1.1/2	40	65	24	28,5	75	160	1338	RI 2 WD x 1.1/2	103850

Technische Änderungen vorbehalten / *Subject to technical alteration*