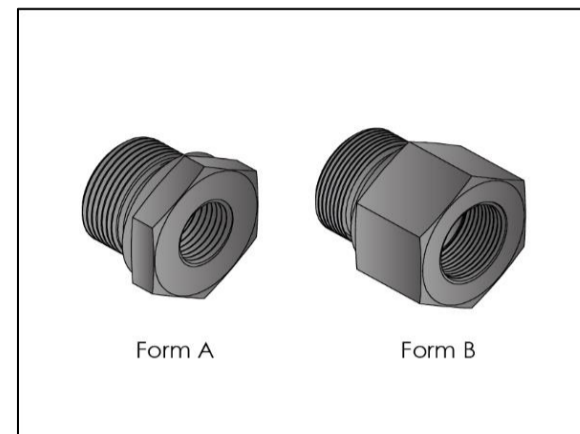
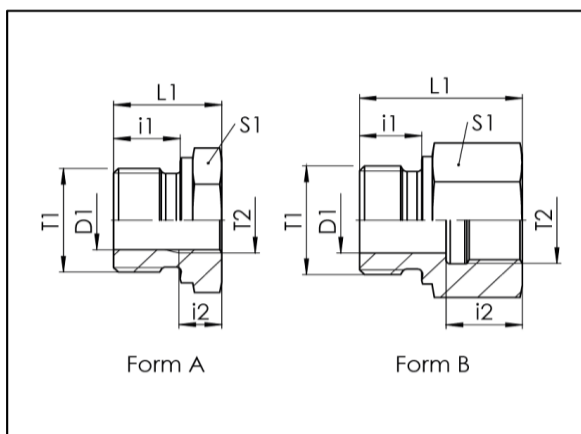


### RI

#### BSPP-AG - BSPP-IG / BSPP-m - BSPP-f

- Gerader Reduzierstutzen mit Innengewinde
  - Abdichtung durch metallische Dichtkante ISO 9974-3 Form B
  - Gewinde: BSPP
  - ISO 1179-1 / ISO 1179-4
- 
- straight reducer
  - metallic sealing edge ISO 9974-3 Form B
  - thread: BSPP
  - ISO 1179-1 / ISO 1179-4



### RI

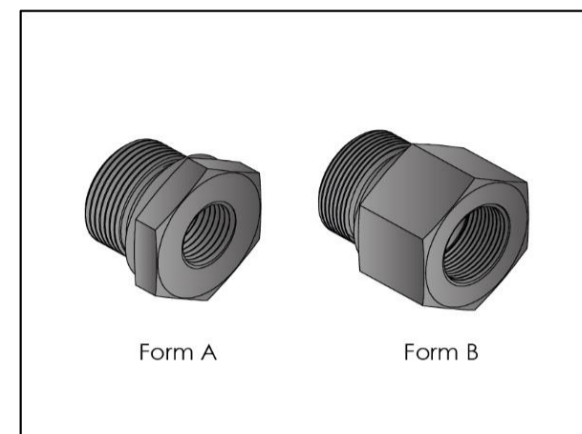
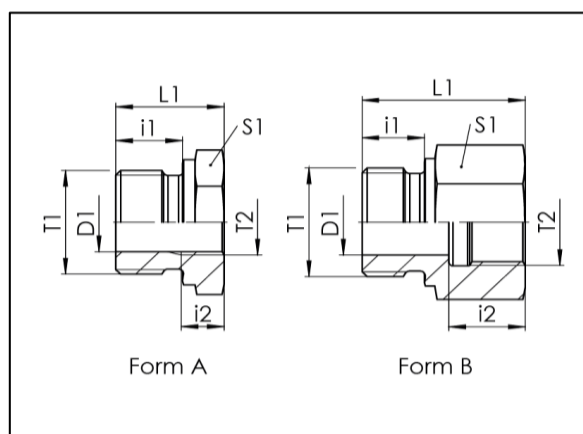
Baureihe series	T1	T2	D1 mm	L1 mm	i1 mm	i2 mm	S1 mm	PN bar	Gewicht weight g	Bezeichnung Name	Artikel-Nr. Article No.
B	G1/8	G1/4	4	31	8	17	19	400	43	RI 1/8 x 1/4	103829
B	G1/8	G3/8	4	32	8	17	24	400	69	RI 1/8 x 3/8	103832
B	G1/8	G1/2	4	35	8	13	30	400	131	RI 1/8 x 1/2	200556
B	G1/4	G1/8	5	28	12	12	19	400	42	RI 1/4 x 1/8	103822
B	G1/4	G1/4	5	36	12	17	19	400	53	RI 1/4 x 1/4	115461
B	G1/4	G3/8	5	36	12	17	24	400	75	RI 1/4 x 3/8	103826
B	G1/4	G1/2	5	40	12	20	30	400	127	RI 1/4 x 1/2	103817
B	G1/4	G3/4	5	43	12	22	36	315	187	RI 1/4 x 3/4	103824
A	G3/8	G1/8	8,5	22,5	12	8	22	400	43	RI 3/8 x 1/8	103795
B	G3/8	G1/4	8	36	12	17	22	400	76	RI 3/8 x 1/4	103867
B	G3/8	G3/8	8	38	12	17	24	400	87	RI 3/8 x 3/8	202018
B	G3/8	G1/2	8	41	12	20	30	400	136	RI 3/8 x 1/2	103865
B	G3/8	G3/4	8	44	12	22	36	315	197	RI 3/8 x 3/4	103871
A	G1/2	G1/8	8,5	24	14	8	27	400	72	RI 1/2 x 1/8	103770
A	G1/2	G1/4	11,5	24	14	12	27	315	63	RI 1/2 x 1/4	103768
B	G1/2	G3/8	12	36	14	17	27	315	101	RI 1/2 x 3/8	103813
B	G1/2	G3/4	12	46	14	22	36	315	201	RI 1/2 x 3/4	103809
B	G1/2	G1/2	12	43	14	20	30	315	141	RI 1/2 x 1/2	207828
B	G1/2	G1	12	49	14	24,5	41	315	246	RI 1/2 x 1	103807
B	G1/2	G1.1/4	12	53	14	26,5	55	160	512	RI 1/2 x 1.1/4	103815
A	G3/4	G1/4	11,5	26	16	12	32	315	113	RI 3/4 x 1/4	103791
A	G3/4	G3/8	15	26	16	12	32	315	98	RI 3/4 x 3/8	103792

Technische Änderungen vorbehalten / Subject to technical alteration

### RI

#### BSPP-AG - BSPP-IG / BSPP-m - BSPP-f

- Gerader Reduzierstutzen mit Innengewinde
  - Abdichtung durch metallische Dichtkante ISO 9974-3 Form B
  - Gewinde: BSPP
  - ISO 1179-1 / ISO 1179-4
- 
- straight reducer
  - metallic sealing edge ISO 9974-3 Form B
  - thread: BSPP
  - ISO 1179-1 / ISO 1179-4



### RI

Baureihe series	T1	T2	D1 mm	L1 mm	i1 mm	i2 mm	S1 mm	PN bar	Gewicht weight g	Bezeichnung Name	Artikel-Nr. Article No.
B	G3/4	G1/2	16	41	16	20	32	315	160	RI 3/4 x 1/2	103855
B	G3/4	G1	16	51	16	24,5	41	315	263	RI 3/4 x 1	103854
B	G3/4	G1.1/4	16	55	16	26,5	55	160	526	RI 3/4 x 1.1/4	103863
B	G3/4	G1.1/2	16	57	16	28,5	60	160	609	RI 3/4 x 1.1/2	103861
A	G1	G1/4	11,5	29	18	12	41	315	214	RI 1 x 1/4	103779
A	G1	G3/8	15	29	18	12	41	315	197	RI 1 x 3/8	207696
A	G1	G1/2	18,5	29	18	14	41	315	174	RI 1 x 1/2	103777
B	G1	G3/4	20	47	18	22	41	315	299	RI 1 x 3/4	103845
B	G1	G1.1/4	20	57	18	26,5	55	160	556	RI 1 x 1.1/4	103847
B	G1	G1.1/2	20	59	18	28,5	60	160	639	RI 1 x 1.1/2	103843
A	G1.1/4	G1/2	18,5	32	20	14	50	160	340	RI 1.1/4 x 1/2	103798
A	G1.1/4	G3/4	24	32	20	16	50	160	293	RI 1.1/4 x 3/4	103800
B	G1.1/4	G1	25	52	20	24,5	50	160	496	RI 1.1/4 x 1	103880
B	G1.1/4	G1.1/2	25	60	20	28,5	60	160	676	RI 1.1/4 x 1.1/2	103882
A	G1.1/2	G1/2	18,5	36	22	14	55	160	511	RI 1.1/2 x 1/2	103786
A	G1.1/2	G3/4	24	36	22	16	55	160	458	RI 1.1/2 x 3/4	103789
A	G1.1/2	G1/4	33	36	22	14	55	160	459	RI 1.1/2 x 1/4	203628
A	G1.1/2	G1	30,5	36	22	18	55	160	382	RI 1.1/2 x 1	103785
B	G1.1/2	G1.1/4	32	58	22	26,5	55	160	583	RI 1.1/2 x 1.1/4	103852
A	G2	G1.1/4	39	63	24	26,5	70	160	1228	RI 2 x 1.1/4	120656
B	G2	G1.1/2	40	65	24	28,5	70	160	1148	RI 2 x 1.1/2	103851

Technische Änderungen vorbehalten / Subject to technical alteration