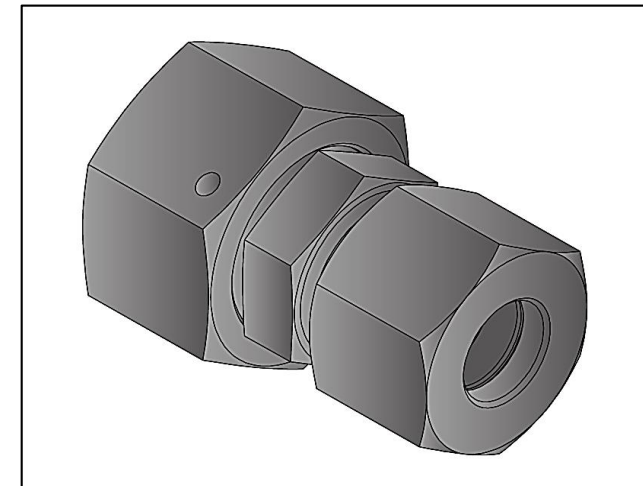
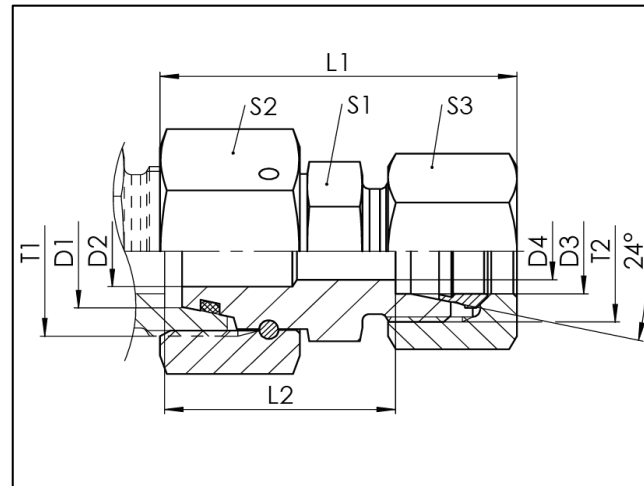


REDV

24° Dichtkegelanschluss mit O-Ring - Schneidringanschluss / 24° DKO swivel with O-ring - Cutting Ring Connection

- Einstellbare Reduzier-Dichtkegelverschraubung mit 24° Dichtkegel und 24° Konus
- L- und S-Reihe
- Abdichtung durch Viton O-Ring ISO 3601
- Gewinde: M
- DIN 2353 / ISO 8434-1 / DIN 3865



- straight reducer with 24° DKO swivel and 24° cone end
- L- and S-series
- sealing by Viton O-Ring ISO 3601
- thread: M
- DIN 2353 / ISO 8434-1 / DIN 3865

REDV

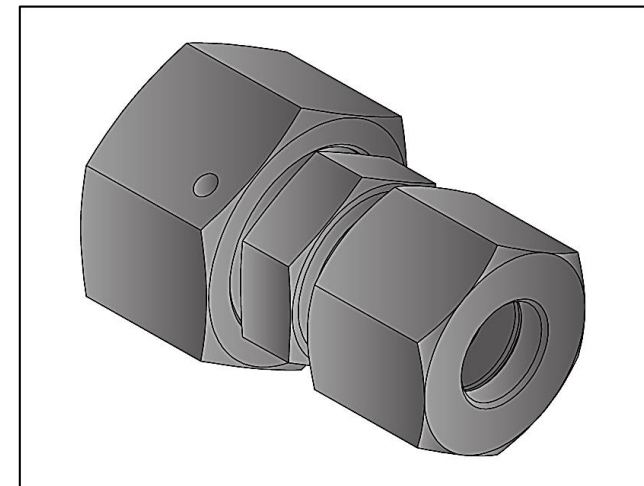
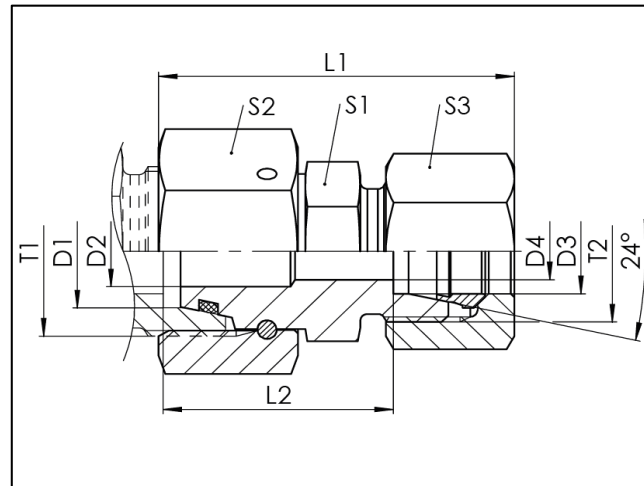
Baureihe series	D1 mm	T1	T2	D2 mm	D3 mm	D4 mm	L1 mm	L2 mm	S1 mm	S2 mm	S3 mm	PN bar	Gewicht weight g	Bezeichnung Name	Artikel-Nr. Article No.
L	8	M14x1,5	M12x1,5	4	6	4	38,5	23,4	12	17	14	500	46	REDV 08 06L	103604
	10	M16x1,5	M12x1,5	4	6	4	41	24,9	14	19	14	500	58	REDV 10 06L	103606
	10	M16x1,5	M14x1,5	6	8	6	41	24,9	14	19	17	500	63	REDV 10 08L	103608
	12	M18x1,5	M12x1,5	4	6	4	40,5	24,9	17	22	14	400	74	REDV 12 06L	103610
	12	M18x1,5	M14x1,5	6	8	6	40,5	24,9	17	22	17	400	79	REDV 12 08L	103612
	12	M18x1,5	M16x1,5	8	10	8	41,5	25,9	17	22	19	400	82	REDV 12 10L	103614
	15	M22x1,5	M12x1,5	11	6	4	45,5	28,4	22	27	14	400	106	REDV 15 06L	103620
	15	M22x1,5	M14x1,5	6	8	6	45,5	28,4	22	27	17	400	124	REDV 15 08L	103621
	15	M22x1,5	M16x1,5	8	10	8	46,5	29,4	22	27	19	400	127	REDV 15 10L	103622
	15	M22x1,5	M18x1,5	10	12	10	46,5	29,4	22	27	22	400	130	REDV 15 12L	103623
	18	M26x1,5	M12x1,5	13	6	4	42,5	27,9	24	32	14	400	128	REDV 18 06L	103629
	18	M26x1,5	M14x1,5	13	8	6	42,5	27,9	24	32	17	400	136	REDV 18 08L	103630
	18	M26x1,5	M16x1,5	8	10	8	43,5	28,9	24	32	19	400	155	REDV 18 10L	103631
	18	M26x1,5	M18x1,5	10	12	10	43,5	28,9	24	32	22	400	159	REDV 18 12L	103632
	18	M26x1,5	M22x1,5	12	15	12	45	29,9	24	32	27	400	179	REDV 18 15L	103633
	22	M30x2	M12x1,5	17	6	4	49	31,9	27	36	14	250	185	REDV 22 06L	103640
	22	M30x2	M14x1,5	17	8	6	49	31,9	27	36	17	250	189	REDV 22 08L	103641
	22	M30x2	M16x1,5	17	10	8	50	32,9	27	36	19	250	195	REDV 22 10L	103642
	22	M30x2	M18x1,5	17	12	10	50	32,9	27	36	22	250	203	REDV 22 12L	103643
	22	M30x2	M22x1,5	12	15	12	51,5	33,9	27	36	27	250	248	REDV 22 15L	103644
	22	M30x2	M26x1,5	15	18	15	52,5	33,4	27	36	32	250	264	REDV 22 18L	103645
	28	M36x2	M12x1,5	23	6	4	52	33,9	36	41	14	250	259	REDV 28 06L	103653
	28	M36x2	M14x1,5	23	8	6	52	33,9	36	41	17	250	266	REDV 28 08L	103654
	28	M36x2	M16x1,5	23	10	8	53	34,9	36	41	19	250	259	REDV 28 10L	103655
	28	M36x2	M18x1,5	23	12	10	53	34,9	36	41	22	250	268	REDV 28 12L	103656
	28	M36x2	M22x1,5	23	15	12	54,5	35,9	36	41	27	250	293	REDV 28 15L	103657
	28	M36x2	M26x1,5	23	18	15	55,5	35,4	36	41	32	250	320	REDV 28 18L	103658
	28	M36x2	M30x2	19	22	19	58,5	37,4	36	41	36	250	371	REDV 28 22L	103659

Technische Änderungen vorbehalten / Subject to technical alteration

REDV

24° Dichtkegelanschluss mit O-Ring - Schneidringanschluss / 24° DKO swivel with O-ring - Cutting Ring Connection

- Einstellbare Reduzier-Dichtkegelverschraubung mit 24° Dichtkegel und 24° Konus
- L- und S-Reihe
- Abdichtung durch Viton O-Ring ISO 3601
- Gewinde: M
- DIN 2353 / ISO 8434-1 / DIN 3865



- straight reducer with 24° DKO swivel and 24° cone end
- L- and S-series
- sealing by Viton O-Ring ISO 3601
- thread: M
- DIN 2353 / ISO 8434-1 / DIN 3865

REDV

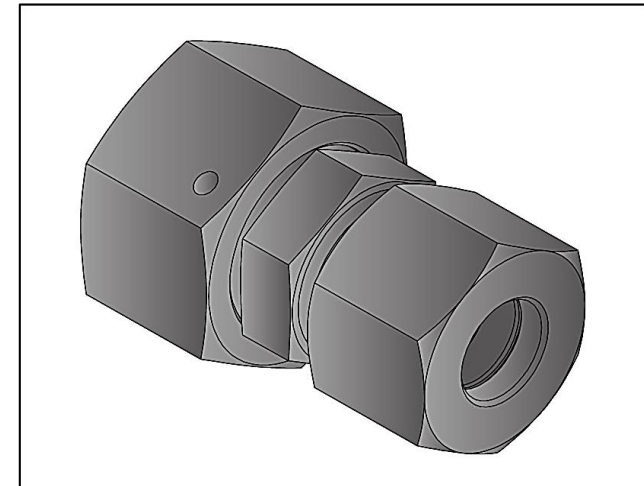
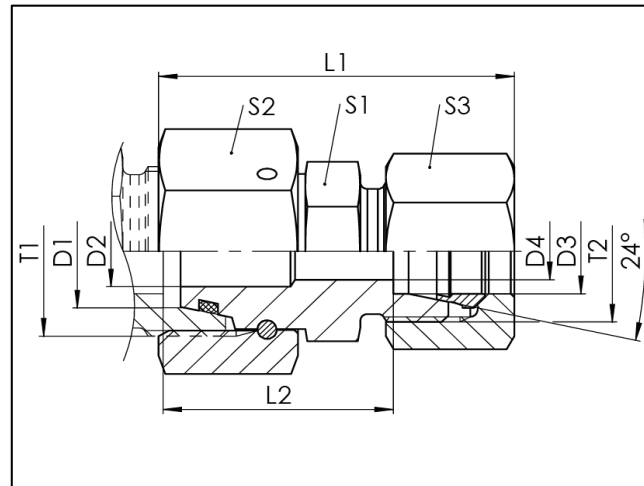
Baureihe series	D1 mm	T1	T2	D2 mm	D3 mm	D4 mm	L1 mm	L2 mm	S1 mm	S2 mm	S3 mm	PN bar	Gewicht weight g	Bezeichnung Name	Artikel-Nr. Article No.
L	35	M45x2	M12x1,5	28	6	4	53	37	46	50	14	250	389	REDV 35 06L	103668
	35	M45x2	M14x1,5	28	8	6	53	37	46	50	17	250	395	REDV 35 08L	103669
	35	M45x2	M16x1,5	28	10	8	54	38	46	50	19	250	401	REDV 35 10L	103670
	35	M45x2	M18x1,5	28	12	10	54	38	46	50	22	250	392	REDV 35 12L	103671
	35	M45x2	M22x1,5	28	15	12	55,5	39	46	50	27	250	418	REDV 35 15L	103672
	35	M45x2	M26x1,5	28	18	15	56,5	38,5	46	50	32	250	446	REDV 35 18L	103673
	35	M45x2	M30x2	28	22	19	59,5	40,5	46	50	36	250	477	REDV 35 22L	103674
	35	M45x2	M36x2	24	28	24	60	40,5	46	50	41	250	528	REDV 35 28L	103675
	42	M52x2	M12x1,5	35	6	4	56	40,5	50	60	14	250	567	REDV 42 06L	103685
	42	M52x2	M14x1,5	35	8	6	56	40,5	50	60	17	250	573	REDV 42 08L	103686
	42	M52x2	M16x1,5	35	10	8	57	41,5	50	60	19	250	579	REDV 42 10L	103687
	42	M52x2	M18x1,5	35	12	10	57	41,5	50	60	22	250	587	REDV 42 12L	103688
	42	M52x2	M22x1,5	35	15	12	58,5	42,5	50	60	27	250	611	REDV 42 15L	103689
	42	M52x2	M26x1,5	35	18	15	59,5	42	50	60	32	250	637	REDV 42 18L	103690
	42	M52x2	M30x2	35	22	19	62,5	44	50	60	36	250	639	REDV 42 22L	103691
	42	M52x2	M36x2	35	28	24	63	44	50	60	41	250	658	REDV 42 28L	103692
	42	M52x2	M45x2	30	35	30	66	43	50	60	50	250	786	REDV 42 35L	103693

Technische Änderungen vorbehalten / Subject to technical alteration

REDV

24° Dichtkegelanschluss mit O-Ring - Schneidringanschluss / 24° DKO swivel with O-ring - Cutting Ring Connection

- Einstellbare Reduzier-Dichtkegelverschraubung mit 24° Dichtkegel und 24° Konus
- L- und S-Reihe
- Abdichtung durch Viton O-Ring ISO 3601
- Gewinde: M
- DIN 2353 / ISO 8434-1 / DIN 3865



- straight reducer with 24° DKO swivel and 24° cone end
- L- and S-series
- sealing by Viton O-Ring ISO 3601
- thread: M
- DIN 2353 / ISO 8434-1 / DIN 3865

REDV

Baureihe series	D1 mm	T1	T2	D2 mm	D3 mm	D4 mm	L1 mm	L2 mm	S1 mm	S2 mm	S3 mm	PN bar	Gewicht weight g	Bezeichnung Name	Artikel-Nr. Article No.
S	8	M16x1,5	M14x1,5	4	6	4	42,5	26,9	14	19	17	800	70	REDV 08 06S	103605
	10	M18x1,5	M14x1,5	4	6	4	42,5	27,4	17	22	17	800	85	REDV 10 06S	103607
	10	M18x1,5	M16x1,5	5	8	5	42,5	27,4	17	22	19	800	90	REDV 10 08S	103609
	12	M20x1,5	M14x1,5	4	6	4	46,5	29,9	19	24	17	630	106	REDV 12 06S	103611
	12	M20x1,5	M16x1,5	5	8	5	46,5	29,9	19	24	19	630	111	REDV 12 08S	103613
	12	M20x1,5	M18x1,5	7	10	7	47,5	29,4	19	24	22	630	121	REDV 12 10S	103615
	14	M22x1,5	M14x1,5	4	6	4	47,5	31,4	22	27	17	630	132	REDV 14 06S	103616
	14	M22x1,5	M16x1,5	5	8	5	47,5	31,4	22	27	19	630	137	REDV 14 08S	103617
	14	M22x1,5	M18x1,5	7	10	7	48,5	30,9	22	27	22	630	147	REDV 14 10S	103618
	14	M22x1,5	M20x1,5	8	12	8	48,5	30,9	22	27	24	630	152	REDV 14 12S	103619
	16	M24x1,5	M14x1,5	11	6	4	47,5	31,9	22	30	17	630	138	REDV 16 06S	103624
	16	M24x1,5	M16x1,5	11	8	5	47,5	31,9	22	30	19	630	144	REDV 16 08S	103625
	16	M24x1,5	M18x1,5	7	10	7	48,5	31,4	22	30	22	630	167	REDV 16 10S	103626
	16	M24x1,5	M20x1,5	8	12	8	48,5	31,4	22	30	24	630	172	REDV 16 12S	103627
	16	M24x1,5	M22x1,5	10	14	10	51,5	32,9	24	30	27	630	199	REDV 16 14S	103628
	20	M30x2	M14x1,5	14	6	4	50,5	36	27	36	17	420	201	REDV 20 06S	103634
	20	M30x2	M16x1,5	14	8	5	50,5	36	27	36	19	420	207	REDV 20 08S	103635
	20	M30x2	M18x1,5	14	10	7	51,5	35,5	27	36	22	420	221	REDV 20 10S	103636
	20	M30x2	M20x1,5	14	12	8	51,5	35,5	27	36	24	420	228	REDV 20 12S	103637
	20	M30x2	M22x1,5	10	14	10	54,5	37	27	36	27	420	270	REDV 20 14S	103638
20	M30x2	M24x1,5	12	16	12	54,5	36,5	27	36	30	420	279	REDV 20 16S	103639	

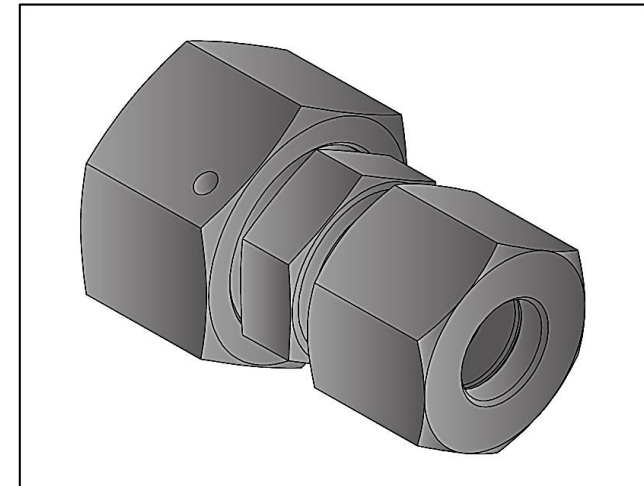
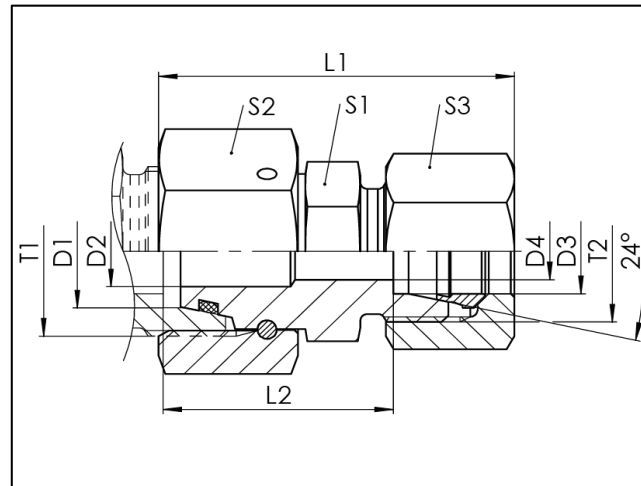
Technische Änderungen vorbehalten / Subject to technical alteration

REDV

24° Dichtkegelanschluss mit O-Ring - Schneidringanschluss / 24° DKO swivel with O-ring - Cutting Ring Connection

- Einstellbare Reduzier-Dichtkegelverschraubung mit 24° Dichtkegel und 24° Konus
- L- und S-Reihe
- Abdichtung durch Viton O-Ring ISO 3601
- Gewinde: M
- DIN 2353 / ISO 8434-1 / DIN 3865

- straight reducer with 24° DKO swivel and 24° cone end
- L- and S-series
- sealing by Viton O-Ring ISO 3601
- thread: M
- DIN 2353 / ISO 8434-1 / DIN 3865



REDV

Baureihe series	D1 mm	T1	T2	D2 mm	D3 mm	D4 mm	L1 mm	L2 mm	S1 mm	S2 mm	S3 mm	PN bar	Gewicht weight g	Bezeichnung Name	Artikel-Nr. Article No.
S	25	M36x2	M14x1,5	18	6	4	52,5	38,5	36	46	17	420	341	REDV 25 06S	103646
	25	M36x2	M16x1,5	18	8	5	52,5	38,5	36	46	19	420	347	REDV 25 08S	103647
	25	M36x2	M18x1,5	18	10	7	53,5	38	36	46	22	420	361	REDV 25 10S	103648
	25	M36x2	M20x1,5	18	12	8	53,5	38	36	46	24	420	367	REDV 25 12S	103649
	25	M36x2	M22x1,5	18	14	10	56,5	39,5	36	46	27	420	394	REDV 25 14S	103650
	25	M36x2	M24x1,5	18	16	12	56,5	39	36	46	30	420	410	REDV 25 16S	103651
	25	M36x2	M30x2	16	20	16	60,5	39	36	46	36	420	480	REDV 25 20S	103652
	30	M42x2	M14x1,5	22	6	4	56,5	44	41	50	17	420	428	REDV 30 06S	103660
	30	M42x2	M16x1,5	22	8	5	56,5	44	41	50	19	420	421	REDV 30 08S	103661
	30	M42x2	M18x1,5	22	10	7	57,5	43,5	41	50	22	420	447	REDV 30 10S	103662
	30	M42x2	M20x1,5	22	12	8	57,5	43,5	41	50	24	420	453	REDV 30 12S	103663
	30	M42x2	M22x1,5	22	14	10	60,5	45	41	50	27	420	480	REDV 30 14S	103664
	30	M42x2	M24x1,5	22	16	12	60,5	44,5	41	50	30	420	495	REDV 30 16S	103665
	30	M42x2	M30x2	22	20	16	64,5	44,5	41	50	36	420	554	REDV 30 20S	103666
	30	M42x2	M36x2	20	25	20	67,5	45	41	50	46	420	699	REDV 30 25S	103667
	38	M52x2	M14x1,5	30	6	4	58,5	47,5	50	60	17	420	595	REDV 38 06S	103676
	38	M52x2	M16x1,5	30	8	5	58,5	47,5	50	60	19	420	601	REDV 38 08S	103677
	38	M52x2	M18x1,5	30	10	7	59,5	47	50	60	22	420	614	REDV 38 10S	103678
	38	M52x2	M20x1,5	30	12	8	59,5	47	50	60	24	420	621	REDV 38 12S	103679
	38	M52x2	M22x1,5	30	14	10	62,5	48,5	50	60	27	420	647	REDV 38 14S	103680
38	M52x2	M24x1,5	30	16	12	62,5	48	50	60	30	420	662	REDV 38 16S	103681	
38	M52x2	M30x2	30	20	16	66,5	48	50	60	36	420	722	REDV 38 20S	103682	
38	M52x2	M36x2	30	25	20	69,5	48,5	50	60	46	420	855	REDV 38 25S	103683	
38	M52x2	M42x2	25	30	25	72,5	49	50	60	50	420	940	REDV 38 30S	103684	

Technische Änderungen vorbehalten / Subject to technical alteration