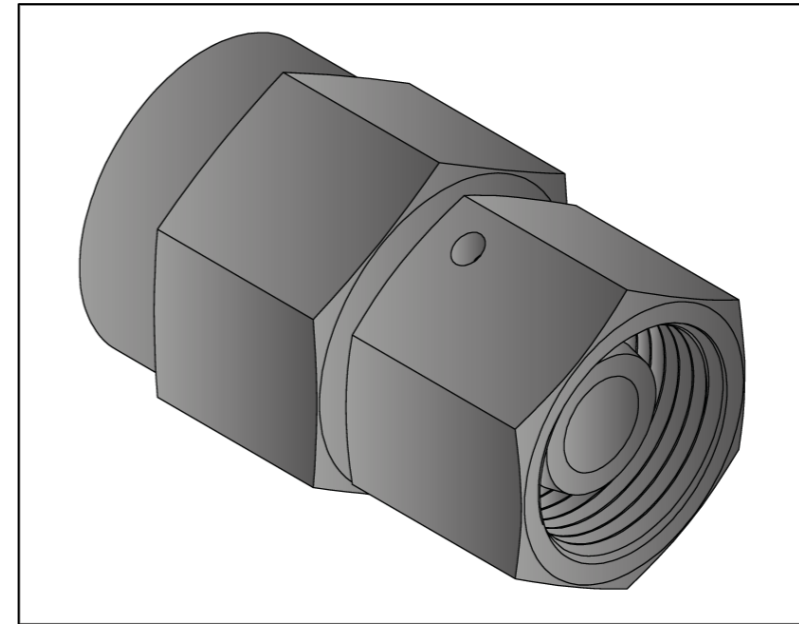
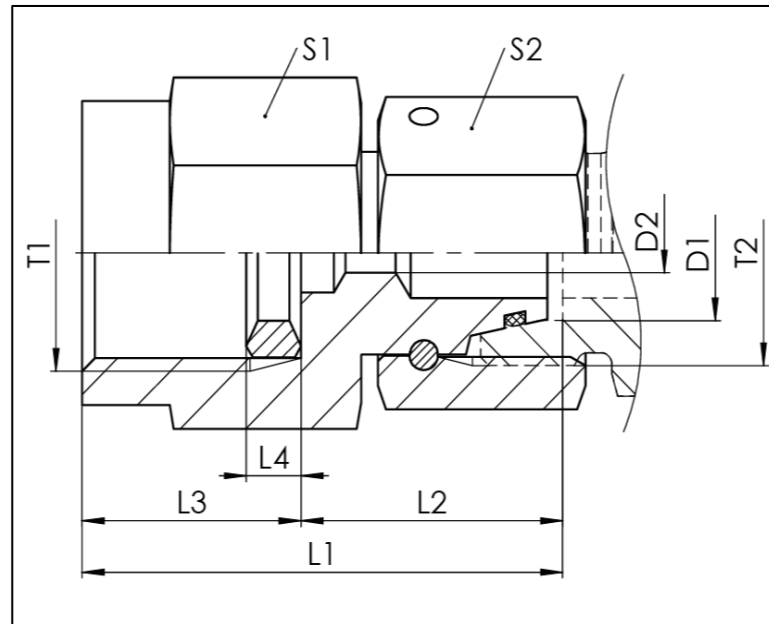


MAVD-R

24° Dichtkegelanschluss mit O-Ring - BSPP-IG / 24° cone end with O-ring - BSPP-f

- Manometer-Aufschraubverschraubung mit 24° Dichtkegel
- L- und S-Reihe
- Abdichtung durch metallischen Dichtkantenring (DKRI)
- Abdichtung durch Viton O-Ring ISO 3601
- Gewinde: BSPP - M
- ISO 1179-1 / ISO 8434-1 / DIN 3861
- pressure gauge connector with 24° cone end
- L- and S-series
- sealing by internal metallic sealing ring (DKRI)
- sealing by Viton O-ring ISO 3601
- thread: BSPP - M
- ISO 1179-1 / ISO 8434-1 / DIN 3861



MAVD-R

Baureihe series	D1 mm	T1	T2	D2 mm	L1 mm	L2 mm	L3 mm	L4 mm	S1 mm	S2 mm	PN bar	Gewicht weight g	Bezeichnung Name	Artikel-Nr. Article No.
L	6	G1/4	M12x1,5	2,5	36,5	21,9	14,5	4,5	19	17	315	62	MAVD 06L R1/4	103321
	8	G1/4	M14x1,5	3,5	38,5	23,9	14,5	4,5	19	17	315	67	MAVD 08L R1/4	103325
	10	G1/4	M16x1,5	3,5	35,9	21,4	14,5	4,5	19	19	315	67	MAVD 10L R1/4	103329
	10	G3/8	M16x1,5	3,5	38,9	21,9	17	4,5	24	19	315	94	MAVD 10L R3/8	103330
	12	G1/4	M18x1,5	3,5	36,5	21,9	14,5	4,5	19	22	315	78	MAVD 12L R1/4	103333
	12	G1/2	M18x1,5	3,5	43,5	23,4	20	5	27	22	315	130	MAVD 12L R1/2	228401
S	6	G1/4	M14x1,5	2,5	37,9	23,4	14,5	4,5	19	17	630	63	MAVD 06S R1/4	103324
	6	G1/2	M14x1,5	2,5	43,5	23,4	20	5	27	17	630	112	MAVD 06S R1/2	103323
	8	G1/4	M16x1,5	3,5	37,9	23,4	14,5	4,5	19	19	630	71	MAVD 08S R1/4	103328
	8	G1/2	M16x1,5	3,5	43,5	23,4	20	5	27	19	630	120	MAVD 08S R1/2	103327
	10	G1/4	M18x1,5	3,5	38,5	23,9	14,5	4,5	19	22	630	82	MAVD 10S R1/4	103332
	10	G1/2	M18x1,5	3,5	43,9	23,9	20	5	27	22	630	130	MAVD 10S R1/2	103331
	12	G1/4	M20x1,5	3,5	39,9	25,4	14,5	4,5	19	24	630	95	MAVD 12S R1/4	103336
12	G1/2	M20x1,5	3,5	45,5	25,4	20	5	27	24	630	144	MAVD 12S R1/2	103335	

Technische Änderungen vorbehalten / Subject to technical alteration