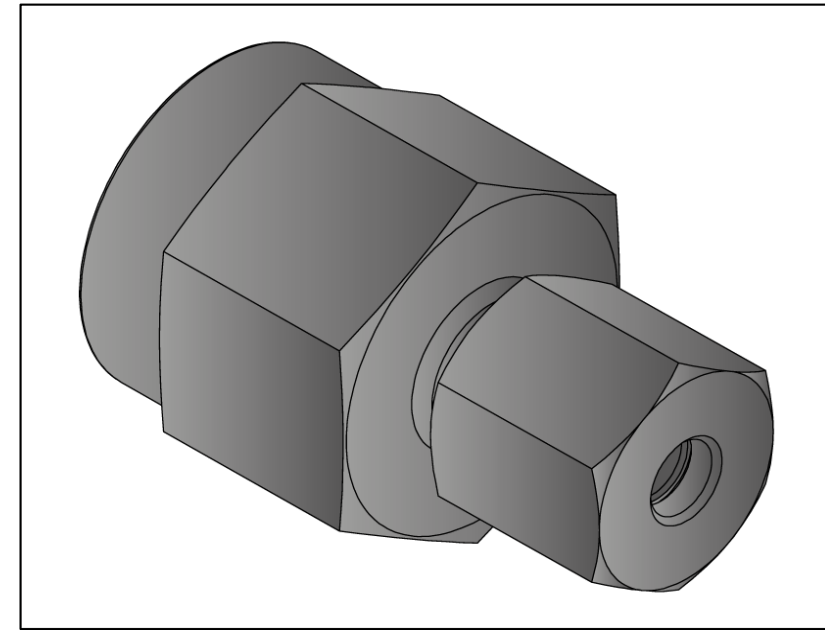
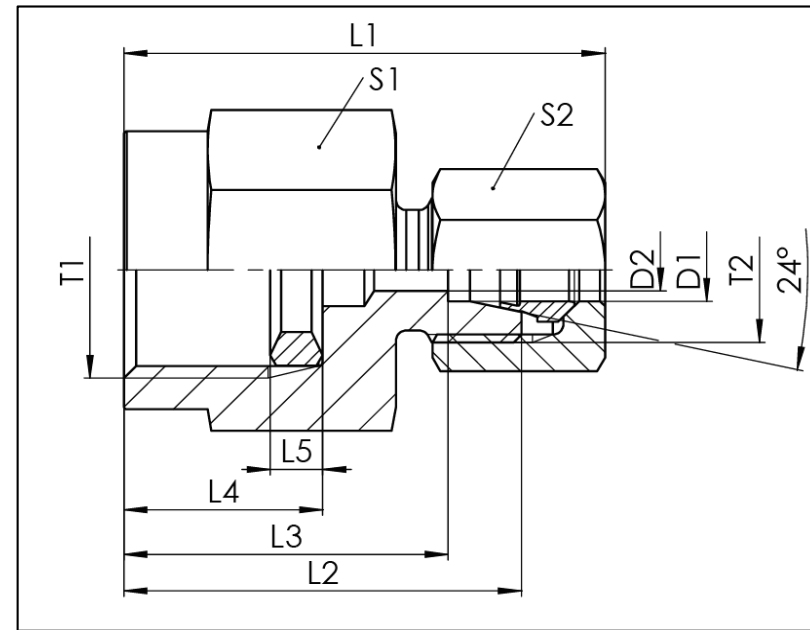


**MAV-R**

**Schneidringanschluss - BSPP-IG / cutting ring connection - BSPP-f**

- Manometer-Aufschraubverschraubung mit 24° Konus
- L- und S-Reihe
- Abdichtung durch metallischen Dichtkantenring (DKRI)
- Gewinde: BSPP - M
- ISO 1179-1 / DIN 2353 / ISO 8434-1
  
- pressure gauge connector with 24° cone end
- L- and S-series
- sealing by internal metallic sealing ring (DKRI)
- thread: BSPP - M
- ISO 1179-1 / DIN 2353 / ISO 8434-1



**MAV-R**

Baureihe	D1	T1	T2	D2	L1	L2	L3	L4	L5	S1	S2	PN	Gewicht Stutzen weight fitting	Gesamt- gewicht total weight	Bezeichnung Name	Artikel-Nr. Stutzen Article No. fitting	Artikel-Nr. Kompletteile Article No. complete part
series	mm			mm	mm	mm	mm	mm	mm	mm	mm	bar	g	g			
L	6	G1/4	M12x1,5	3,5	37	29	22	14,5	4,5	19	14	315	41	54	MAV 06L R1/4	209594	103291
	6	G1/2	M12x1,5	4	44	36	29	19	5	27	14	315	95	108	MAV 06L R1/2	209628	207710
	6	G3/8	M12x1,5	3,5	40	32	25	17	4,5	24	14	315	68	81	MAV 06L R3/8	213161	103292
	8	G1/4	M14x1,5	3,5	37	29	22	14,5	4,5	19	17	315	43	62	MAV 08L R1/4	209595	103299
	8	G1/2	M14x1,5	6	44	36	29	19	5	27	17	315	96	115	MAV 08L R1/2	209629	207711
	10	G1/4	M16x1,5	3,5	38	30	23	14,5	4,5	19	19	315	46	69	MAV 10L R1/4	209596	103305
	10	G1/2	M16x1,5	8	44,5	36,5	29,5	19	5	27	19	315	89	113	MAV 10L R1/2	209630	207712
	12	G1/4	M18x1,5	3,5	38	30	23	14,5	4,5	19	22	315	48	79	MAV 12L R1/4	209597	103312
S	12	G1/2	M18x1,5	3,5	45	37	30	20	5	27	22	315	101	132	MAV 12L R1/2	209631	207713
	6	G1/2	M14x1,5	3,5	46	38	31	20	5	27	17	630	99	120	MAV 06S R1/2	209598	103295
	6	G1/4	M14x1,5	3,5	39	31	24	14,5	4,5	19	17	630	46	68	MAV 06S R1/4	245087	222766
	8	G1/2	M16x1,5	3,5	46	38	31	20	5	27	19	630	102	126	MAV 08S R1/2	109191	103302
	8	G1/4	M16x1,5	3,5	39	31	24	14,5	4,5	19	19	630	49	74	MAV 08S R1/4	222169	206711
	10	G1/2	M18x1,5	3,5	47	38	30,5	20	5	27	22	630	104	141	MAV 10S R1/2	209599	103309
	12	G1/2	M20x1,5	3,5	47	38	30,5	20	5	27	24	630	108	148	MAV 12S R1/2	107460	103317
	12	G1/4	M20x1,5	3,5	43	34	26,5	14,5	4,5	22	24	630	74	115	MAV 12S R1/4	224051	228400

Technische Änderungen vorbehalten / Subject to technical alteration