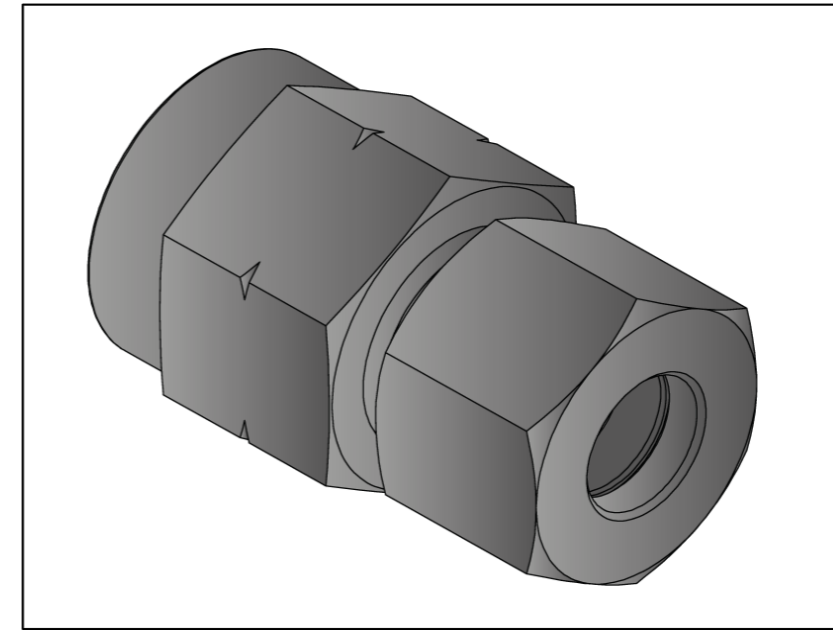
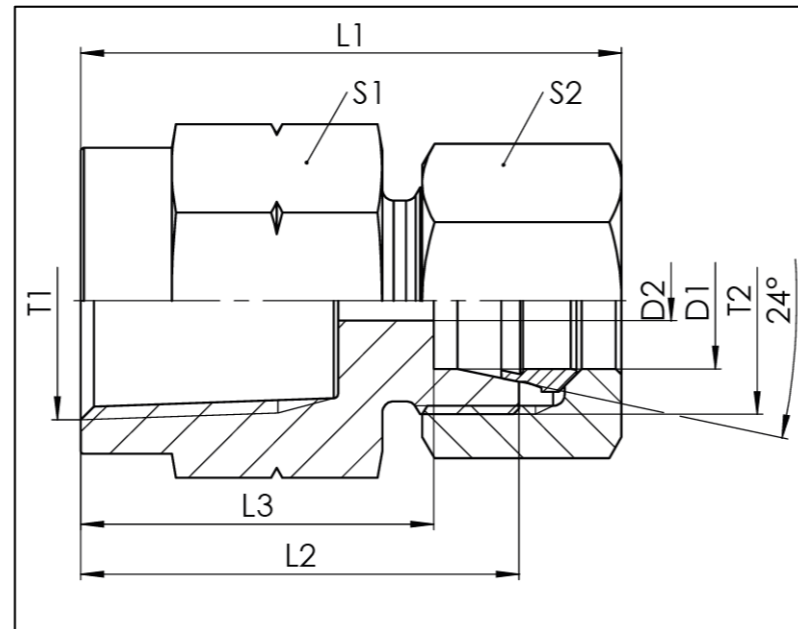


MAV-NPT

Schneidringanschluss - NPT-IG / cutting ring connection - NPT-f

- Manometer-Aufschraubverschraubung mit 24° Konus
- L- und S-Reihe
- Gewinde: NPT - M
- ANSI/ASME B 1.20.1 / SAE 476 / DIN 2353 / ISO 8434-1

- pressure gauge connector with 24° cone end
- L- and S-series
- thread: NPT - M
- ANSI/ASME B 1.20.1 / SAE 476 / DIN 2353 / ISO 8434-1



MAV-NPT

Baureihe	D1	T1	T2	D2	L1	L2	L3	S1	S2	PN	Gewicht Stutzen weight fitting	Gesamt- gewicht total weight	Bezeichnung Name	Artikel-Nr. Stutzen Article No. fitting	Artikel-Nr. Kompletteile Article No. complete part
series	mm			mm	mm	mm	mm	mm	mm	bar	g	g			
L	6	1/4 NPT	M12x1,5	4	38,9	30,9	23,9	19	14	315	43	56	MAV 06L 1/4 NPT	107444	103289
	6	1/2 NPT	M12x1,5	4	48,6	40,6	33,6	27	14	315	116	128	MAV 06L 1/2 NPT	209641	207706
	8	1/4 NPT	M14x1,5	6	38,9	30,9	23,9	19	17	315	44	63	MAV 08L 1/4 NPT	107449	103297
	8	1/2 NPT	M14x1,5	6	48,6	40,6	33,6	27	17	315	116	135	MAV 08L 1/2 NPT	107448	207709
	10	1/4 NPT	M16x1,5	8	39,9	31,9	24,9	19	19	315	43	66	MAV 10L 1/4 NPT	107452	103303
	10	1/2 NPT	M16x1,5	8	48,1	40,1	33,1	27	19	315	113	136	MAV 10L 1/2 NPT	209642	207708
	12	1/4 NPT	M18x1,5	10	39,9	31,9	24,9	19	22	315	49	80	MAV 12L 1/4 NPT	107456	103310
S	12	1/2 NPT	M18x1,5	10	48,1	40,1	33,1	27	22	315	119	150	MAV 12L 1/2 NPT	209643	207707
	6	1/2 NPT	M14x1,5	4	48,6	40,6	33,6	27	17	630	119	140	MAV 06S 1/2 NPT	107447	103294
	8	1/2 NPT	M16x1,5	5	48,6	40,6	33,6	27	19	630	117	141	MAV 08S 1/2 NPT	107451	103301
	10	1/2 NPT	M18x1,5	7	49,6	40,6	33,6	27	22	630	116	152	MAV 10S 1/2 NPT	107454	103307
	12	1/2 NPT	M20x1,5	4	47,5	38,5	31	27	24	630	104	145	MAV 12S 1/2 NPT	107459	103315

Technische Änderungen vorbehalten / Subject to technical alteration