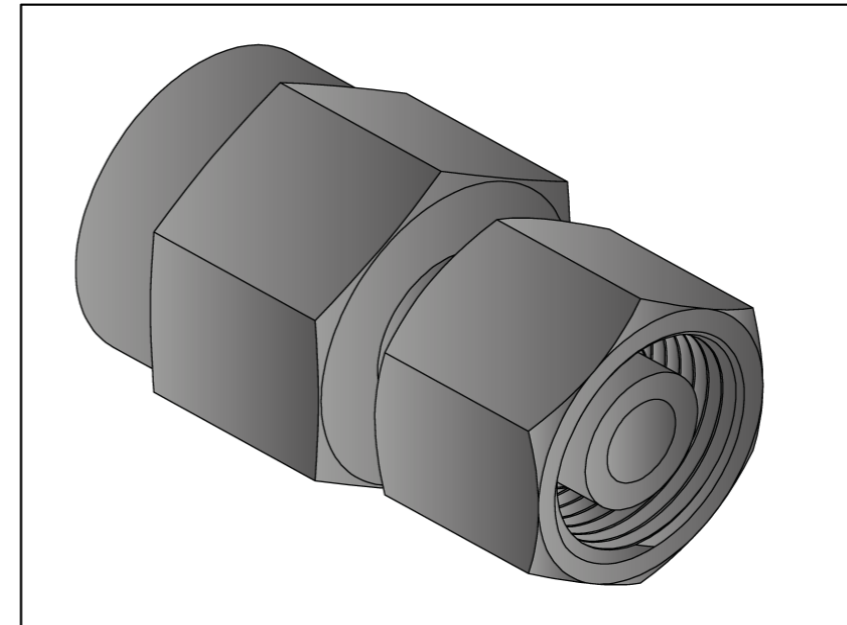
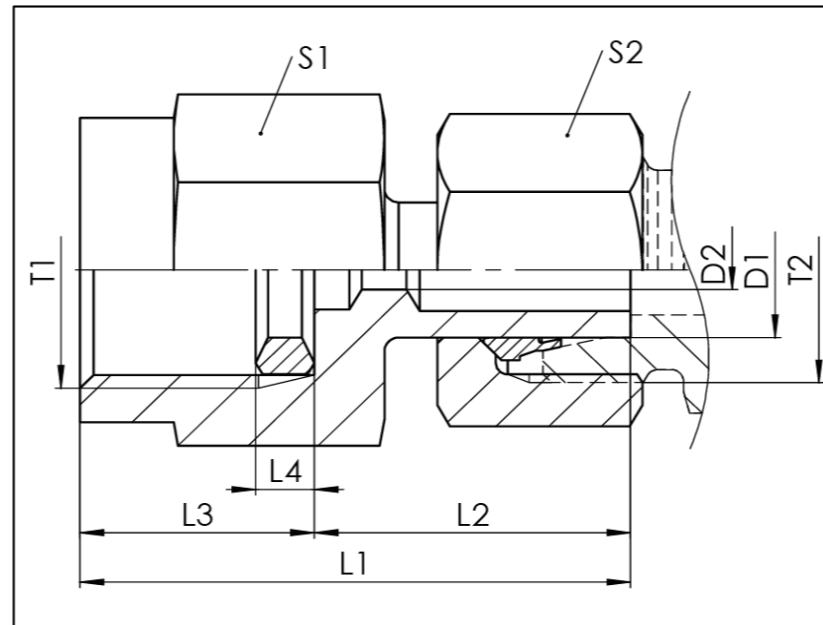


**MAEV-R**

**Schaftanschluss - BSPP-IG / standpipe connection - BSPP-f**

- Manometer-Aufschraubeinstellverschraubung
- L- und S-Reihe
- Abdichtung durch metallischen Dichtkantenring (DKRI)
- Gewinde: BSPP - M
- ISO 1179-1 / ISO 8434-1

- pressure gauge connector standpipe
- L- and S-series
- sealing by internal metallic sealing ring (DKRI)
- thread: BSPP - M
- ISO 1179-1 / ISO 8434-1



**MAEV-R**

Baureihe	D1	T1	T2	D2	L1	L2	L3	L4	S1	S2	PN	Gewicht	Bezeichnung	Artikel-Nr.
series	mm			mm	mm	mm	mm	mm	mm	mm	bar	weight	Name	Article No. complete part
												g		
L	6	G1/4	M12x1,5	3,3	37,5	23	14,5	4,5	19	14	315	66	MAEV 06 LR 1/4	103266
	6	G1/2	M12x1,5	3,3	45	25	20	5	27	14	315	122	MAEV 06 LR 1/2	124902
	8	G1/4	M14x1,5	3,5	38	23,5	14,5	4,5	19	17	315	79	MAEV 08 LR 1/4	103272
	8	G1/2	M14x1,5	3,5	45	25	20	5	27	17	315	133	MAEV 08 LR 1/2	204263
	10	G1/4	M16x1,5	3,5	39,5	25	14,5	4,5	19	19	315	94	MAEV 10 LR 1/4	103278
	10	G1/2	M16x1,5	3,5	47	27	20	5	27	19	315	146	MAEV 10 LR 1/2	204262
	12	G1/4	M18x1,5	3,5	39,5	25	14,5	4,5	19	22	315	110	MAEV 12 LR 1/4	103284
	12	G1/2	M18x1,5	3,5	47	27	20	5	27	22	315	164	MAEV 12 LR 1/2	204264
S	6	G1/4	M14x1,5	3,3	37,5	23	14,5	4,5	19	17	630	89	MAEV 06 SR 1/4	124909
	6	G1/2	M14x1,5	3,3	45	25	20	5	27	17	630	145	MAEV 06 SR 1/2	103269
	8	G1/4	M16x1,5	3,5	38	23,5	14,5	4,5	19	19	630	108	MAEV 08 SR 1/4	124910
	8	G1/2	M16x1,5	3,5	45	25	20	5	27	19	630	161	MAEV 08 SR 1/2	103275
	10	G1/4	M18x1,5	3,5	39,5	25	14,5	4,5	19	22	630	129	MAEV 10 SR 1/4	124911
	10	G1/2	M18x1,5	3,5	47	27	20	5	27	22	630	182	MAEV 10 SR 1/2	103281
	12	G1/4	M20x1,5	3,5	39,5	25	14,5	4,5	19	24	630	154	MAEV 12 SR 1/4	124912
	12	G1/2	M20x1,5	3,5	47	27	20	5	27	24	630	208	MAEV 12 SR 1/2	103287

Technische Änderungen vorbehalten / Subject to technical alteration