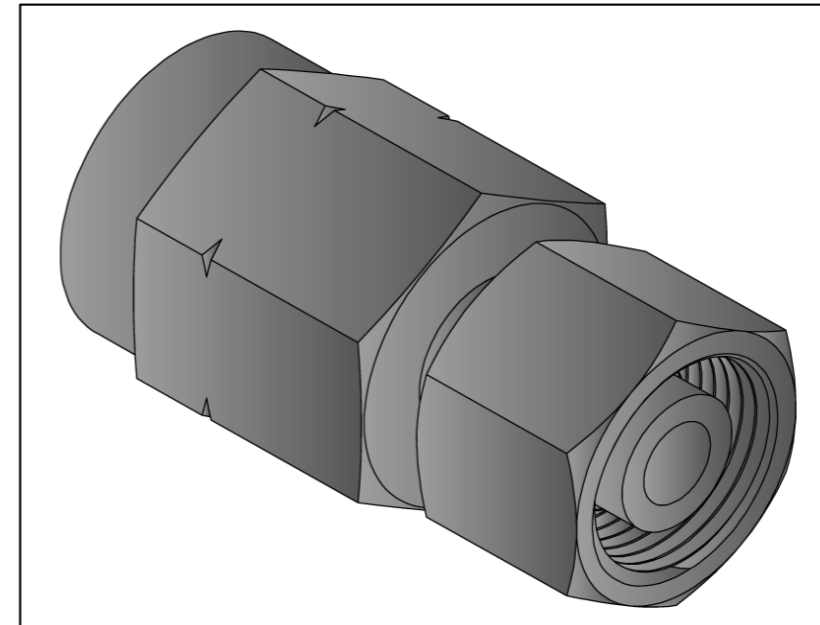
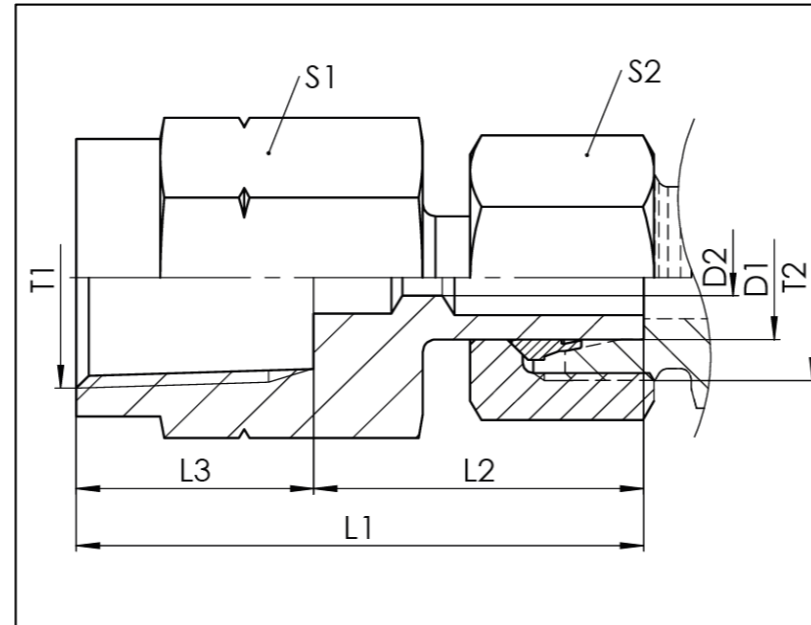


MAEV-NPT

Schaftanschluss - NPT-IG / standpipe connection - NPT-f

- Manometer-Aufschraubeinstellverschraubung
- L- und S-Reihe
- Gewinde: NPT - M
- ANSI/ASME B 1.20.1 / SAE 476 / ISO 8434-1

- pressure gauge connector with 24° cone end
- L- and S-series
- thread: NPT - M
- ANSI/ASME B 1.20.1 / SAE 476 / ISO 8434-1



MAEV-NPT

Baureihe	D1	T1	T2	D2	L1	L2	L3	S1	S2	PN	Gewicht Stutzen weight fitting	Gesamt- gewicht total weight	Bezeichnung Name	Artikel-Nr. Stutzen Article No. fitting	Artikel-Nr. Kompletteile Article No. complete part
series	mm			mm	mm	mm	mm	mm	mm	bar	g	g			
L	6	1/4 NPT	M12x1,5	3,3	39,5	23,1	16,4	19	14	315	40	53	MAEV 06L 1/4NPT	107432	103264
	10	1/4 NPT	M16x1,5	3,5	39,5	23,1	16,4	19	19	315	40	64	MAEV 10L 1/4NPT	107438	103276
	10	1/2 NPT	M16x1,5	3,5	54	31,4	22,6	27	19	315	120	144	MAEV 10L 1/2NPT	107440	207716
	12	1/2 NPT	M18x1,5	3,5	54	31,4	22,6	27	22	315	124	155	MAEV 12L 1/2NPT	107443	207717
S	10	1/2 NPT	M18x1,5	3,5	54	31,4	22,6	27	22	630	120	157	MAEV 10S 1/2NPT	107440	103280
	12	1/2 NPT	M20x1,5	3,5	54	31,4	22,6	27	24	630	124	165	MAEV 12S 1/2NPT	107443	103286

Technische Änderungen vorbehalten / Subject to technical alteration