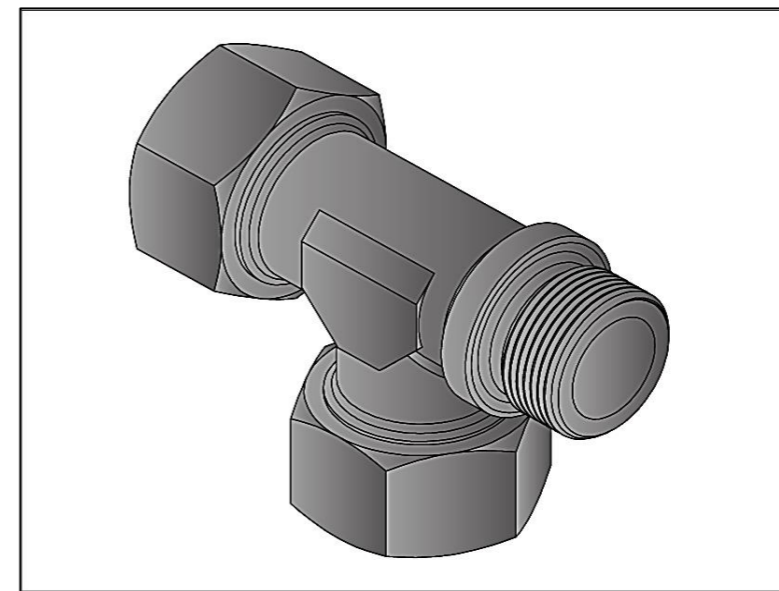
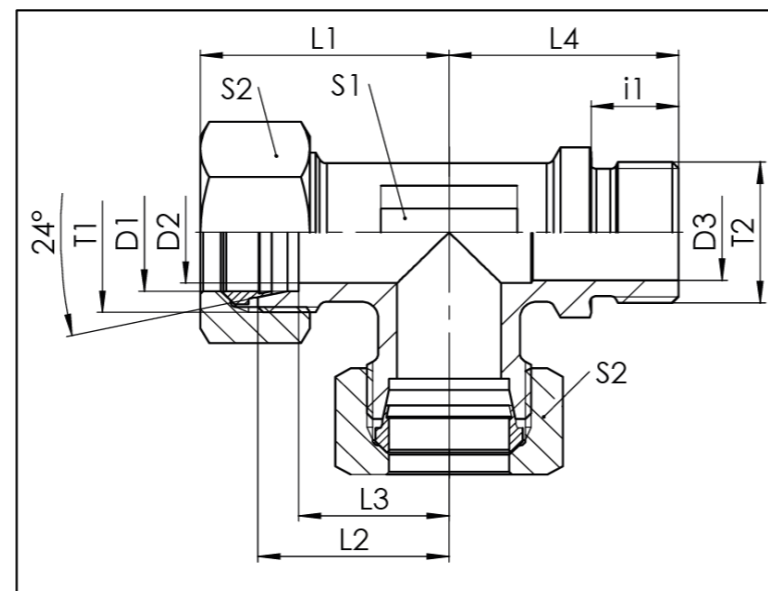


LEV-R-zyl.

BSPP AG - Schneidringanschluss / BSPP-m - Cutting Ring Connection

- L-Einschraubverschraubung mit 24° Konus
- L- und S-Reihe
- Gewinde: M / BSPP
- Abdichtung durch metallische Dichtkante ISO 1179-4 Form B
- DIN 2353 / ISO 8434-1 / DIN 3852-2 Form B ISO 1179-4 Form B

- run tee with 24° cone end
- L- and S-series
- thread: M / BSPP
- metallic sealing edge ISO 1179-4 Form B
- DIN 2353 / ISO 8434-1 / DIN 3852-2 Form B ISO 1179-4 Form B



LEV-R-zyl.

Baureihe series	D1 mm	T1	T2	MA* (T2) Nm	D2 mm	D3 mm	L1 mm	L2 mm	L3 mm	L4 mm	i1 mm	S1 mm	S2 mm	PN bar	Gewicht Stutzen weight fitting g	Gesamt- gewicht total weight g	Bezeichnung Name	Artikel Nr. Stutzen Article No. fitting	Artikel-Nr. Komplettteil Article No. complete part
L	22	M30x2	G3/4 zyl.	180	19	18	45,5	35	27,5	42	16	27	36	160	252	446	LEV 22L R3/4 zyl.	107412	103228
	28	M36x2	G1 zyl.	330	24	23	49	38	30,5	48	18	36	41	160	389	616	LEV 28L R1 zyl.	107418	103235
	35	M45x2	G1.1/4 zyl.	540	30	30	57	45	34,5	54	20	41	50	160	588	935	LEV 35L R1.1/4 zyl.	107424	103241
	42	M52x2	G1.1/2 zyl.	630	36	36	63	51	40	61	22	50	60	160	847	1373	LEV 42L R1.1/2 zyl.	107431	103247
S	20	M30x2	G3/4 zyl.	270	16	16	49	37	26,5	42	16	27	36	400	319	561	LEV 20S R3/4 zyl.	107409	103225
	25	M36x2	G1 zyl.	340	20	20	55	42	30	48	18	36	46	250	531	1000	LEV 25S R1 zyl.	107415	103232
	30	M42x2	G1.1/4 zyl.	540	25	25	63	49	35,5	54	20	41	50	160	819	1337	LEV 30S R1.1/4 zyl.	107421	103238
	38	M52x2	G1.1/2 zyl.	700	32	32	72,5	57	41	61	22	50	60	160	1195	1946	LEV 38S R1.1/2 zyl.	107428	103244

* Einschraubgewinde geschmiert und in Stahl verschraubt / Thread lubricated and mounted in steel

Technische Änderungen vorbehalten / Subject to technical alteration