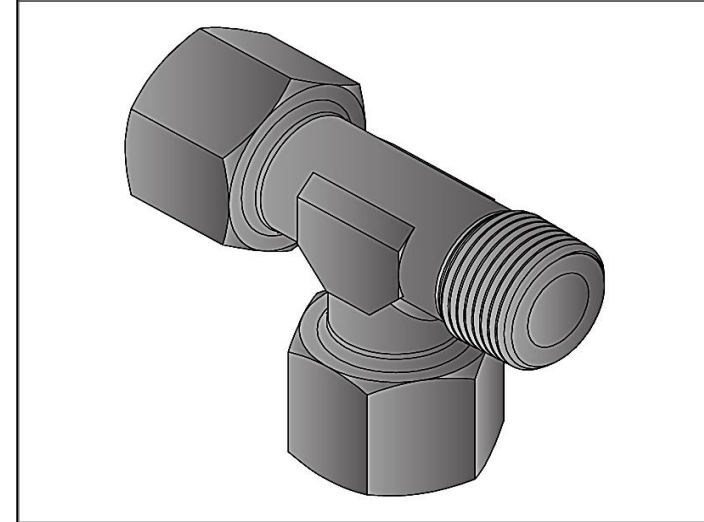
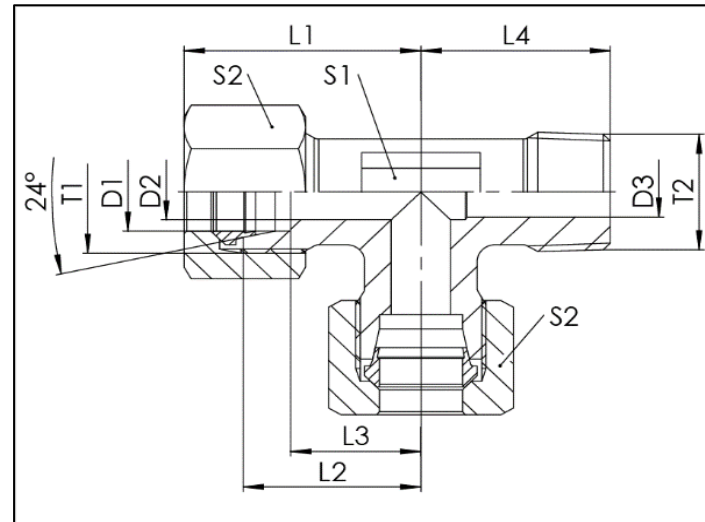


**LEV-R-keg.**

**BSP-AG kegelig - Schneidringanschluss / short BSP-m tapered - Cutting Ring Connection**

- L-Einschraubverschraubung mit 24° Konus
- LL-, L- und S-Reihe
- Gewinde: M / BSP
- DIN 2353 / ISO 8434-1 / DIN 3852-2 Form C



- run tee with 24° cone end
- LL-, L- and S-series
- thread: M / BSP
- DIN 2353 / ISO 8434-1 / DIN 3852-2 Form C

**LEV-R-keg.**

Baureihe series	D1 mm	T1	T2	D2 mm	D3 mm	L1 mm	L2 mm	L3 mm	L4 mm	S1 mm	S2 mm	PN bar	Gewicht Stutzen weight fitting g	Gesamt- gewicht total weight g	Bezeichnung Name	Artikel Nr. Stutzen Article No. fitting	Artikel-Nr. Kompletteile Article No. complete part
LL	4	M8x1	R1/8 keg.	3	3	21	15	11	17	9	10	100	16	26	LEV 04LL R1/8 keg.	107354	103174
	6	M10x1	R1/8 keg.	4,5	4,5	21	15	9,5	17	9	12	100	15	29	LEV 06LL R1/8 keg.	107360	103178
	8	M12x1	R1/8 keg.	6	6	23	17	11,5	20	12	14	100	22	40	LEV 08LL R1/8 keg.	107370	103188
L	6	M12x1,5	R1/8 keg.	4	4	27	19	12	20	12	14	315	30	56	LEV 06L R1/8 keg.	107362	103180
	8	M14x1,5	R1/4 keg.	6	6	29	21	14	26	12	17	315	43	81	LEV 08L R1/4 keg.	107372	103190
	10	M16x1,5	R1/4 keg.	8	7	30	22	15	27	14	19	315	53	99	LEV 10L R1/4 keg.	107378	103196
	12	M18x1,5	R1/4 keg.	10	8	32	24	17	27	17	22	315	63	125	LEV 12L R1/4 keg.	107385	103202
	12	M18x1,5	R3/8 keg.	10	9	32	24	17	28	17	22	315	70	132	LEV 12L R3/8 keg.	107386	103203
	15	M22x1,5	R3/8 keg.	12	8	36,5	28	21	34	19	27	315	121	220	LEV 15L R3/8 keg.	203329	203330
	15	M22x1,5	R1/2 keg.	12	11	36,5	28	21	34	19	27	315	132	230	LEV 15L R1/2 keg.	107399	103216
	18	M26x1,5	R1/2 keg.	14	14	40,5	31	23,5	36	24	32	315	171	316	LEV 18L R1/2 keg.	107405	103222
42	M52x2	R1.1/2 keg.	36	36	63	51	40	61	50	60	160	833	1359	LEV 42L R1.1/2 keg.	114622	218929	
S	6	M14x1,5	R1/4 keg.	4	4	31	23	16	26	12	17	400	57	99	LEV 06S R1/4 keg.	107366	103184
	8	M16x1,5	R1/4 keg.	5	5	32	24	17	27	14	19	400	72	121	LEV 08S R1/4 keg.	107375	103193
	10	M18x1,5	R3/8 keg.	7	7	34	25	17,5	28	17	22	400	93	166	LEV 10S R3/8 keg.	107382	103199
	12	M20x1,5	R3/8 keg.	8	8	38	29	21,5	28	17	24	400	116	197	LEV 12S R3/8 keg.	107393	103210
	14	M22x1,5	R1/2 keg.	10	10	40	30	22	32	19	27	400	149	271	LEV 14S R1/2 keg.	107396	103213
	16	M24x1,5	R1/2 keg.	12	12	43	33	24,5	32	24	30	400	186	337	LEV 16S R1/2 keg.	107402	103219
20	M30x2	R3/4 keg.	16	16	49	37	26,5	42	27	36	400	297	539	LEV 20S R3/4 keg.	107406	228385	

Technische Änderungen vorbehalten / Subject to technical alteration