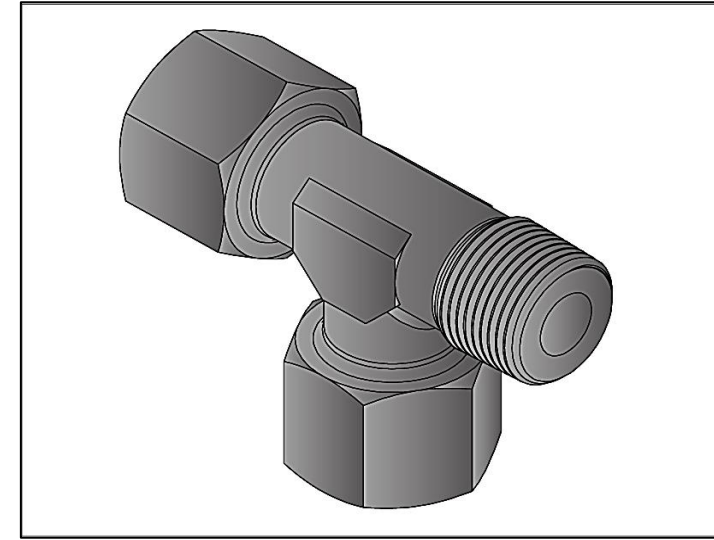
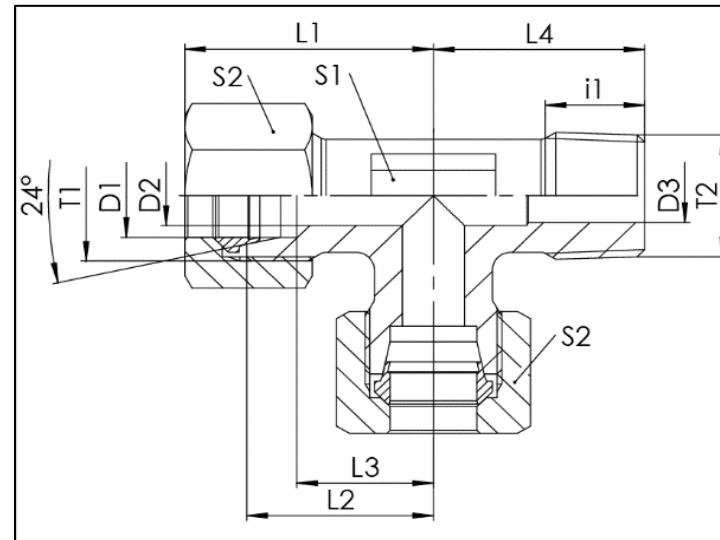


LEV-NPT

NPT-AG - Schneidringanschluss / NPT-m - Cutting Ring Connection

- L-Einschraubverschraubung mit 24° Konus
- LL-, L- und S-Reihe
- Gewinde: M / NPT
- DIN 2353 / ISO 8434-1 / ASME/ANSI B 1.20.1



- run tee with 24° cone end
- LL-, L- and S-series
- thread: M / NPT
- DIN 2353 / ISO 8434-1 / ASME/ANSI B 1.20.1

LEV-NPT

Baureihe	D1	T1	T2	D2	D3	L1	L2	L3	L4	i1	S1	S2	PN	Gewicht Stutzen weight fitting	Gesamt- gewicht total weight	Bezeichnung Name	Artikel Nr. Stutzen Article No. fitting	Artikel-Nr. Kompletteil Article No. complete part
series	mm			mm	mm	mm	mm	mm	mm	mm	mm	mm	bar	g	g			
LL	4	M8x1	1/8 NPT	3	3	21	15	11	17	10	9	10	100	16	26	LEV 04LL 1/8 NPT	107352	103712
	6	M10x1	1/8 NPT	4,5	4,5	21	15	9,5	17	10	9	12	100	16	29	LEV 06LL 1/8 NPT	107358	103176
	8	M12x1	1/8 NPT	6	6	25	19	13,5	20	12	12	14	100	24	42	LEV 08LL 1/8 NPT	107368	103186
L	6	M12x1,5	1/8 NPT	4	4	27	19	12	20	12	12	14	315	30	56	LEV 06L 1/8 NPT	107357	103175
	8	M14x1,5	1/4 NPT	6	6	29	21	14	27	15	12	17	315	44	81	LEV 08L 1/4 NPT	107367	103185
	10	M16x1,5	1/4 NPT	8	7	30	22	15	27	15	14	19	315	53	98	LEV 10L 1/4 NPT	107376	103194
	12	M18x1,5	3/8 NPT	10	9	32	24	17	28	15,5	17	22	315	67	132	LEV 12L 3/8 NPT	107383	103200
	15	M22x1,5	1/2 NPT	12	11	36,5	28	21	34	13,5	19	27	315	129	227	LEV 15L 1/2 NPT	107397	103214
	18	M26x1,5	1/2 NPT	15	11	40,5	31	23,5	36	13,5	24	32	315	172	318	LEV 18L 1/2 NPT	107403	103220
	22	M30x2	3/4 NPT	18	18	45,5	35	27,5	42	24,5	27	36	160	240	435	LEV 22L 3/4 NPT	107410	103226
	28	M36x2	1 NPT	24	21	49	38	30,5	48	24,5	36	41	160	386	613	LEV 28L 1 NPT	107416	103233
	35	M45x2	1.1/4 NPT	30	30	58	46	35,5	54	24,5	41	50	160	576	923	LEV 35L 1.1/4 NPT	107422	103239
42	M52x2	1.1/2 NPT	36	36	63	51	40	61	26	50	60	160	812	1338	LEV 42L 1.1/2 NPT	107429	103245	
S	6	M14x1,5	1/4 NPT	4	4	31	23	16	26	12	12	17	630	56	98	LEV 06S 1/4 NPT	107364	103182
	8	M16x1,5	1/4 NPT	5	5	32	24	17	27	13	14	19	630	71	121	LEV 08S 1/4 NPT	107373	103191
	10	M18x1,5	3/8 NPT	7	7	34	25	17,5	28	14	17	22	630	93	165	LEV 10S 3/8 NPT	107380	103197
	12	M20x1,5	3/8 NPT	8	8	38	29	21,5	28	15,5	17	24	630	116	197	LEV 12S 3/8 NPT	107391	103208
	14	M22x1,5	1/2 NPT	10	10	40	30	22	34	14,5	19	27	630	152	274	LEV 14S 1/2 NPT	107394	103211
	16	M24x1,5	1/2 NPT	12	12	43	33	24,5	36	22	24	30	400	192	343	LEV 16S 1/2 NPT	107400	103217
	20	M30x2	3/4 NPT	16	16	49	37	26,5	42	24,5	27	36	400	294	536	LEV 20S 3/4 NPT	107407	103223
	25	M36x2	1 NPT	20	20	55	42	30	48	24,5	36	46	400	507	975	LEV 25S 1 NPT	107413	103230
	30	M42x2	1.1/4 NPT	25	25	63	49	35,5	54	24,5	41	50	315	795	1312	LEV 30S 1.1/4 NPT	107419	103236
38	M52x2	1.1/2 NPT	32	32	72,5	57	41	61	26	50	60	315	1160	1910	LEV 38S 1.1/2 NPT	107425	103242	

Technische Änderungen vorbehalten / Subject to technical alteration