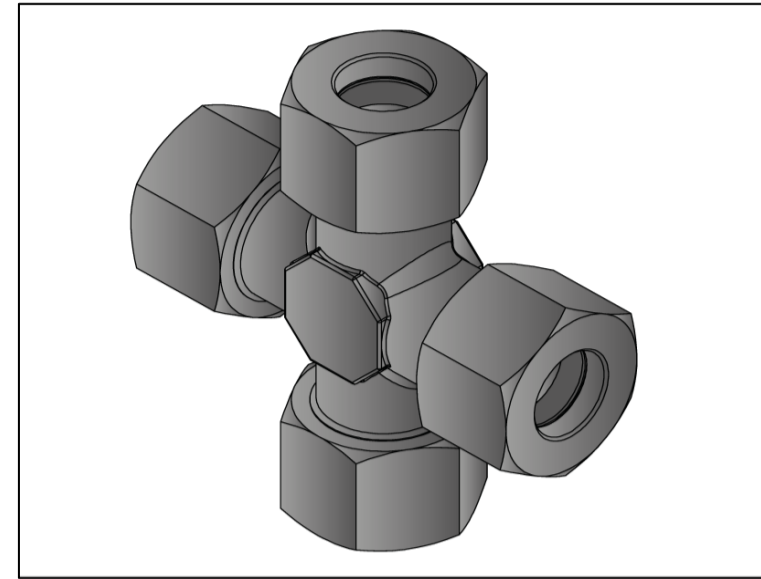
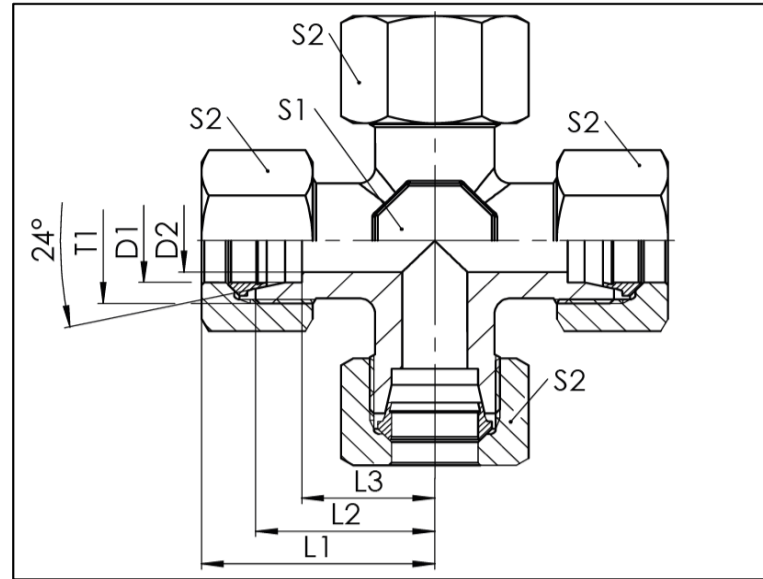


KV

Schneidringanschluss - Cutting Ring Connection

- Kreuzverschraubung mit 24° Konus
 - L- und S-Reihe
 - Gewinde: M
 - DIN 2353 / ISO 8434-1
-
- cross connector with 24° cone end
 - L- and S-series
 - thread: M
 - DIN 2353 / ISO 8434-1



KV

Baureihe series	D1 mm	T1	D2 mm	L1 mm	L2 mm	L3 mm	S1 mm	S2 mm	PN bar	Gewicht Stutzen weight fitting g	Gesamt- gewicht total weight g	Bezeichnung Name	Artikel Nr. Stutzen Article No. fitting	Artikel-Nr. Komplettteil Article No. complete part
L	6	M12x1,5	4	27	19	12	12	14	500	39	91	KV 06L	107332	103150
	8	M14x1,5	6	29	21	14	12	17	500	46	121	KV 08L	107335	103153
	10	M16x1,5	8	30	22	15	14	19	500	59	152	KV 10L	107338	103156
	12	M18x1,5	10	32	24	17	17	22	400	76	200	KV 12L	107340	103158
	15	M22x1,5	12	36,5	28	21	19	27	400	136	334	KV 15L	107343	103161
	18	M26x1,5	15	40,5	31	23,5	24	32	400	195	486	KV 18L	107345	103163
	22	M30x2	19	45,5	35	27,5	27	36	250	258	647	KV 22L	107347	103165
	28	M36x2	24	49	38	30,5	36	41	250	401	856	KV 28L	107349	103167
	35	M45x2	30	57	45	34,5	41	50	250	610	1303	KV 35L	107350	103169
42	M52x2	36	63	51	40	50	60	250	879	1932	KV 42L	107330	103171	
S	6	M14x1,5	4	31	23	16	12	17	800	67	152	KV 06S	107334	103152
	8	M16x1,5	5	32	24	17	14	19	800	89	188	KV 08S	107337	103155
	10	M18x1,5	7	34	25	17,5	17	22	800	109	254	KV 10S	107339	103157
	12	M20x1,5	8	38	29	21,5	17	24	630	148	311	KV 12S	107341	103159
	14	M22x1,5	10	40	30	22	19	27	630	178	422	KV 14S	107342	103160
	16	M24x1,5	12	43	33	24,5	24	30	630	241	543	KV 16S	107344	103162
	20	M30x2	16	49	37	26,5	27	36	420	346	829	KV 20S	107346	103164
	25	M36x2	20	55	42	30	36	46	420	596	1531	KV 25S	107348	103166
	30	M42x2	25	63	49	35,5	41	50	420	892	1928	KV 30S	107328	103168
	38	M52x2	32	72,5	57	41	50	60	420	1367	2868	KV 38S	119938	103170

Technische Änderungen vorbehalten / Subject to technical alteration