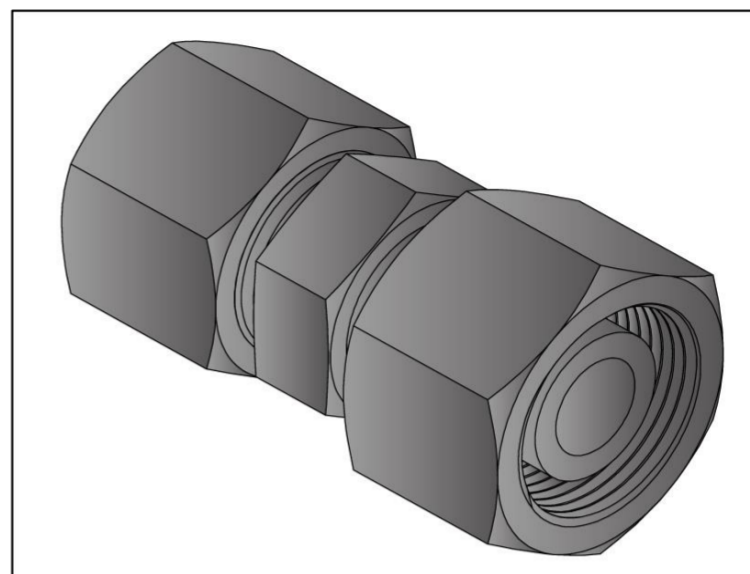
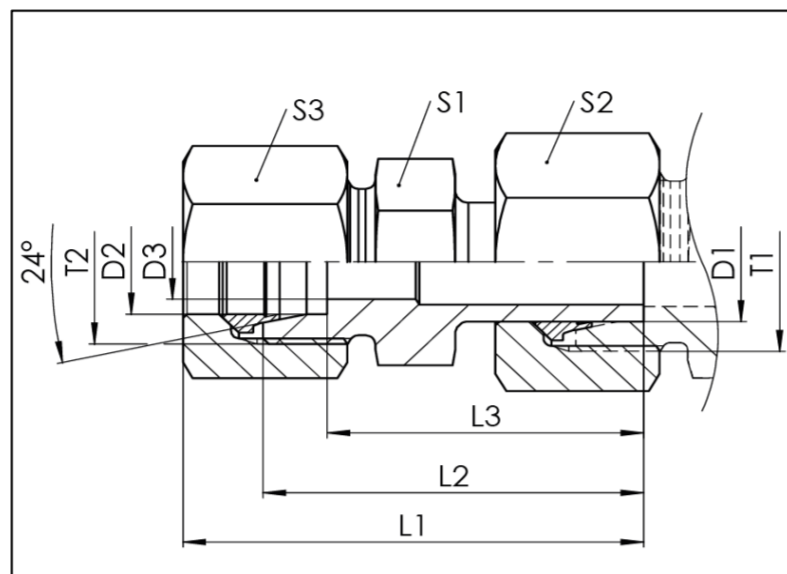


KORV

Schneidringanschluss - Schaftanschluss / Cutting Ring Connection - Standpipe Connection

- Konus-Reduzierschraubung mit 24° Konus
- L- und S-Reihe
- Gewinde: M
- DIN 2353 / ISO 8434-1

- straight standpipe reducer with 24° cone end
- L- and S-series
- thread: M
- DIN 2353 / ISO 8434-1



KORV

Baureihe series	D1 mm	T1	T2	D2 mm	D3 mm	L1 mm	L2 mm	L3 mm	S1 mm	S2 mm	S3 mm	PN bar	Gewicht Stutzen weight fitting g	Gesamt- gewicht total weight g	Bezeichnung Name	Artikel-Nr. Stutzen Article No. fitting	Artikel-Nr. Kompletteile Article No. complete part
L	8	M14x1,5	M12x1,5	6	4	42,5	34,4	27,4	12	17	14	315	35	48	KORV 08 06 L	201208	103056
L	10	M16x1,5	M12x1,5	6	4	43	35	28	12	19	14	315	41	54	KORV 10 06 L	201209	103058
L	10	M16x1,5	M14x1,5	8	6	43	35	28	14	19	17	315	44	63	KORV 10 08 L	201210	103060
L	12	M18x1,5	M12x1,5	6	4	44,5	36,5	29,5	14	22	14	315	55	68	KORV 12 06 L	201211	103062
L	12	M18x1,5	M14x1,5	8	6	44	36	29	14	22	17	315	55	74	KORV 12 08 L	201212	103064
L	12	M18x1,5	M16x1,5	10	4	45,5	37,5	30,5	17	22	19	315	60	84	KORV 12 10 L	201213	103066
L	15	M22x1,5	M12x1,5	6	4	44,5	36,5	29,5	17	27	14	315	84	97	KORV 15 06 L	201214	103072
L	15	M22x1,5	M14x1,5	8	6	44,5	36,5	29,5	17	27	17	315	84	103	KORV 15 08 L	201215	103073
L	15	M22x1,5	M16x1,5	10	8	45,5	37,5	30,5	17	27	19	315	85	108	KORV 15 10 L	201216	103074
L	15	M22x1,5	M18x1,5	12	10	45,5	37,5	30,5	19	27	22	315	88	119	KORV 15 12 L	201217	103075
L	18	M26x1,5	M12x1,5	6	4	47,5	39,5	32,5	19	32	14	315	118	131	KORV 18 06 L	201218	103082
L	18	M26x1,5	M14x1,5	8	6	47,5	39,5	32,5	19	32	17	315	119	137	KORV 18 08 L	201219	103083
L	18	M26x1,5	M16x1,5	10	8	48,5	40,5	33,5	19	32	19	315	120	143	KORV 18 10 L	201220	103084
L	18	M26x1,5	M18x1,5	12	10	48,5	40,5	33,5	19	32	22	315	119	150	KORV 18 12 L	201221	103085
L	18	M26x1,5	M22x1,5	15	12	50	41,5	34,5	24	32	27	315	139	188	KORV 18 15 L	201222	103086
L	22	M30x2	M12x1,5	6	4	48,5	40,5	33,5	24	36	14	160	162	175	KORV 22 06 L	201223	103094
L	22	M30x2	M14x1,5	8	6	48,5	40,5	33,5	24	36	17	160	163	182	KORV 22 08 L	201224	103095
L	22	M30x2	M16x1,5	10	8	49,5	41,5	34,5	24	36	19	160	164	188	KORV 22 10 L	201225	103096
L	22	M30x2	M18x1,5	12	10	49,5	41,5	34,5	24	36	22	160	164	195	KORV 22 12 L	201226	103097
L	22	M30x2	M22x1,5	15	12	51	42,5	35,5	24	36	27	160	170	220	KORV 22 15 L	201227	103098
L	22	M30x2	M26x1,5	18	15	52	42,5	35	27	36	32	160	180	253	KORV 22 18 L	201228	103099
L	28	M36x2	M12x1,5	6	4	49,5	41,5	34,5	30	41	14	160	212	225	KORV 28 06 L	201229	103108
L	28	M36x2	M14x1,5	8	6	49,5	41,5	34,5	30	41	17	160	213	232	KORV 28 08 L	201230	103109
L	28	M36x2	M16x1,5	10	8	50,5	42,5	35,5	30	41	19	160	215	238	KORV 28 10 L	201231	103110
L	28	M36x2	M18x1,5	12	10	50,5	42,5	35,5	30	41	22	160	215	246	KORV 28 12 L	201232	103111
L	28	M36x2	M22x1,5	15	12	52	43,5	36,5	30	41	27	160	221	270	KORV 28 15 L	201233	103112
L	28	M36x2	M26x1,5	18	15	53	43,5	36	30	41	32	160	224	296	KORV 28 18 L	201234	103113
L	28	M36x2	M30x2	22	19	56	45,5	38	32	41	36	160	233	330	KORV 28 22 L	201235	103114
L	35	M45x2	M12x1,5	6	4	55,5	47,5	40,5	36	50	14	160	334	347	KORV 35 06 L	201236	103123
L	35	M45x2	M14x1,5	8	6	55,5	47,5	40,5	36	50	17	160	335	354	KORV 35 08 L	201237	103124
L	35	M45x2	M16x1,5	10	8	56,5	48,5	41,5	36	50	19	160	337	360	KORV 35 10 L	201238	103125
L	35	M45x2	M18x1,5	12	10	56,5	48,5	41,5	36	50	22	160	337	368	KORV 35 12 L	201239	103126
L	35	M45x2	M22x1,5	15	12	58	49,5	42,5	36	50	27	160	343	393	KORV 35 15 L	201240	103127
L	35	M45x2	M26x1,5	18	15	59	49,5	42	36	50	32	160	347	420	KORV 35 18 L	201241	103128
L	35	M45x2	M30x2	22	19	62	51,5	44	36	50	36	160	350	447	KORV 35 22 L	201242	103129
L	35	M45x2	M36x2	28	24	62,5	51,5	44	41	50	41	160	372	485	KORV 35 28 L	201243	103130
L	42	M52x2	M16x1,5	10	8	60	52	45	46	60	19	160	536	559	KORV 42 10 L	201244	103142
L	42	M52x2	M18x1,5	12	10	60	52	45	46	60	22	160	536	567	KORV 42 12 L	201245	103143
L	42	M52x2	M22x1,5	15	12	61,5	53	46	46	60	27	160	543	592	KORV 42 15 L	201246	103144
L	42	M52x2	M26x1,5	18	15	62,5	53	45,5	46	60	32	160	546	619	KORV 42 18 L	201247	103145
L	42	M52x2	M30x2	22	19	65,5	55	47,5	46	60	36	160	549	646	KORV 42 22 L	201248	103146
L	42	M52x2	M36x2	28	24	66	55	47,5	46	60	41	160	547	660	KORV 42 28 L	201249	103147
L	42	M52x2	M45x2	35	30	69	57	46,5	46	60	50	160	558	731	KORV 42 35 L	201250	103148

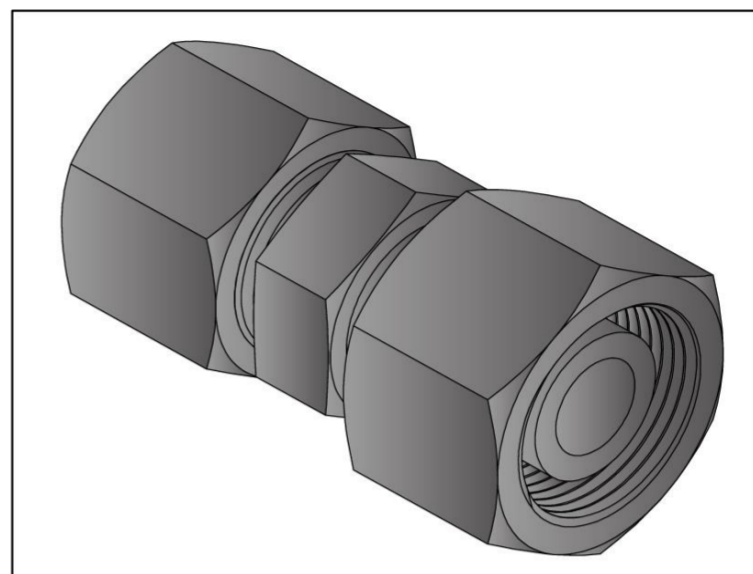
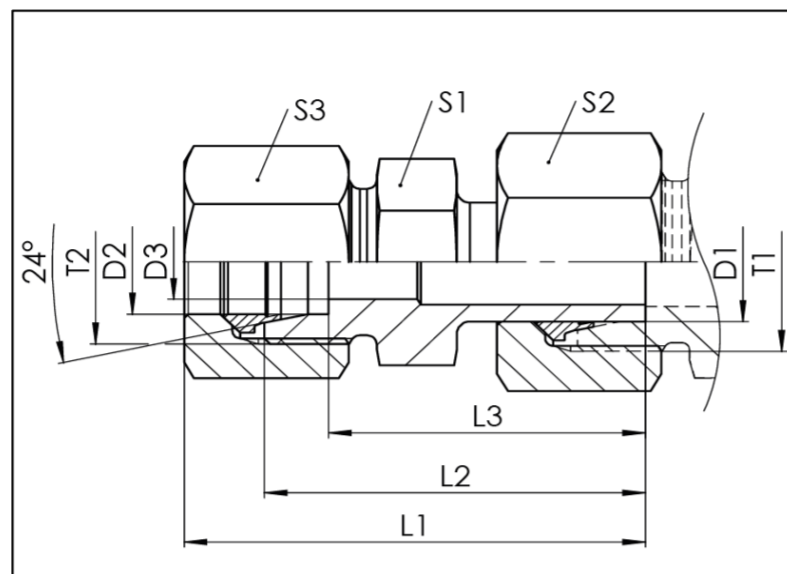
Technische Änderungen vorbehalten / Subject to technical alteration

KORV

Schneidringanschluss - Schaftanschluss / Cutting Ring Connection - Standpipe Connection

- Konus-Reduzierschraubung mit 24° Konus
- L- und S-Reihe
- Gewinde: M
- DIN 2353 / ISO 8434-1

- straight standpipe reducer with 24° cone end
- L- and S-series
- thread: M
- DIN 2353 / ISO 8434-1



KORV

Baureihe	D1	T1	T2	D2	D3	L1	L2	L3	S1	S2	S3	PN	Gewicht Stutzen	Gesamtgewicht	Bezeichnung	Artikel-Nr. Stutzen	Artikel-Nr. Kompletteile
series	mm			mm	mm	mm	mm	mm	mm	mm	mm	bar	weight fitting	total weight	Name	Article No. fitting	Article No. complete part
S	8	M16x1,5	M14x1,5	6	4	45	37	30	14	19	17	630	49	70	KORV 08 06 S	201251	103057
	10	M18x1,5	M14x1,5	6	4	49	41	34	14	22	17	630	66	87	KORV 10 06 S	201252	103059
	10	M18x1,5	M16x1,5	8	5	49	41	34	17	22	19	630	75	100	KORV 10 08 S	201253	103061
	12	M20x1,5	M14x1,5	6	4	51	43	36	14	24	17	630	77	98	KORV 12 06 S	201254	103063
	12	M20x1,5	M16x1,5	8	5	51	43	36	17	24	19	630	85	110	KORV 12 08 S	201255	103065
	12	M20x1,5	M18x1,5	10	4	52	43	35,5	19	24	22	630	91	127	KORV 12 10 S	201256	103067
	14	M22x1,5	M14x1,5	6	4	52	44	37	17	27	17	630	108	129	KORV 14 06 S	201257	103068
	14	M22x1,5	M16x1,5	8	5	52	44	37	17	27	19	630	110	135	KORV 14 08 S	201258	103069
	14	M22x1,5	M18x1,5	10	7	53	44	36,5	19	27	22	630	116	152	KORV 14 10 S	201259	103070
	14	M22x1,5	M20x1,5	12	8	53	44	36,5	22	27	24	630	128	169	KORV 14 12 S	201260	103071
	16	M24x1,5	M14x1,5	6	4	53,5	45,5	38,5	17	30	17	400	128	149	KORV 16 06 S	201261	103077
	16	M24x1,5	M16x1,5	8	5	53,5	45,5	38,5	17	30	19	400	130	155	KORV 16 08 S	201262	103078
	16	M24x1,5	M18x1,5	10	7	54,5	45,5	38	19	30	22	400	136	172	KORV 16 10 S	201263	103079
	16	M24x1,5	M20x1,5	12	8	54,5	45,5	38	22	30	24	400	146	187	KORV 16 12 S	117276	103080
	16	M24x1,5	M22x1,5	14	10	57,5	47,5	39,5	24	30	27	400	158	219	KORV 16 14 S	201207	103081
	20	M30x2	M14x1,5	6	4	61,5	53,5	46,5	22	36	17	400	212	233	KORV 20 06 S	201265	103087
	20	M30x2	M16x1,5	8	5	61,5	53,5	46,5	22	36	19	400	214	239	KORV 20 08 S	201266	103088
	20	M30x2	M18x1,5	10	7	62,5	53,5	46	22	36	22	400	215	251	KORV 20 10 S	201267	103089
	20	M30x2	M20x1,5	12	8	62,5	53,5	46	22	36	24	400	216	257	KORV 20 12 S	201268	103090
	20	M30x2	M22x1,5	14	10	65,5	55,5	47,5	24	36	27	400	228	290	KORV 20 14 S	201269	103092
	20	M30x2	M24x1,5	16	12	65,5	55,5	47	27	36	30	400	240	316	KORV 20 16 S	201270	103093
	25	M36x2	M14x1,5	6	4	66	58	51	27	46	17	400	379	400	KORV 25 06 S	201271	103100
	25	M36x2	M16x1,5	8	5	66	58	51	27	46	19	400	381	406	KORV 25 08 S	201272	103101
	25	M36x2	M18x1,5	10	7	67	58	50,5	27	46	22	400	381	418	KORV 25 10 S	201273	103102
	25	M36x2	M20x1,5	12	8	67	58	50,5	27	46	24	400	383	424	KORV 25 12 S	201274	103103
	25	M36x2	M22x1,5	14	10	70	60	52	27	46	27	400	387	448	KORV 25 14 S	201275	103105
	25	M36x2	M24x1,5	16	12	70	60	51,5	27	46	30	400	386	461	KORV 25 16 S	201277	103106
	25	M36x2	M30x2	20	16	74	62	51,5	32	46	36	400	423	544	KORV 25 20 S	201278	103107
	30	M42x2	M14x1,5	6	4	67,5	59,5	52,5	32	50	17	400	455	476	KORV 30 06 S	201279	103115
	30	M42x2	M16x1,5	8	5	67,5	59,5	52,5	32	50	19	400	457	482	KORV 30 08 S	201280	103116
	30	M42x2	M18x1,5	10	7	68,5	59,5	52	32	50	22	400	458	494	KORV 30 10 S	201281	103117
	30	M42x2	M20x1,5	12	8	68,5	59,5	52	32	50	24	400	459	500	KORV 30 12 S	201282	103118
	30	M42x2	M22x1,5	14	10	71,5	61,5	53,5	32	50	27	400	464	525	KORV 30 14 S	201283	103119
	30	M42x2	M24x1,5	16	12	71,5	61,5	53	32	50	30	400	463	539	KORV 30 16 S	201284	103120
	30	M42x2	M30x2	20	16	75,5	63,5	53	32	50	36	400	473	594	KORV 30 20 S	201285	103121
	30	M42x2	M36x2	25	20	78,5	65,5	53,5	41	50	46	400	550	784	KORV 30 25 S	201286	103122
	38	M52x2	M14x1,5	6	4	71	63	56	41	60	17	315	691	712	KORV 38 06 S	201287	103131
	38	M52x2	M16x1,5	8	5	71	63	56	41	60	19	315	693	718	KORV 38 08 S	201288	103132
	38	M52x2	M18x1,5	10	7	72	63	55,5	41	60	22	315	694	730	KORV 38 10 S	201289	103133
	38	M52x2	M20x1,5	12	8	72	63	55,5	41	60	24	315	696	736	KORV 38 12 S	201290	103134
38	M52x2	M22x1,5	14	10	75	65	57	41	60	27	315	700	762	KORV 38 14 S	201291	103135	
38	M52x2	M24x1,5	16	12	75	65	56,5	41	60	30	315	700	776	KORV 38 16 S	201292	103136	
38	M52x2	M30x2	20	16	79	67	56,5	41	60	36	315	711	832	KORV 38 20 S	201293	103137	
38	M52x2	M36x2	25	20	82	69	57	41	60	46	315	727	961	KORV 38 25 S	201294	103138	
38	M52x2	M42x2	30	25	85	71	57,5	46	60	50	315	783	1042	KORV 38 30 S	201295	103139	

Technische Änderungen vorbehalten / Subject to technical alteration