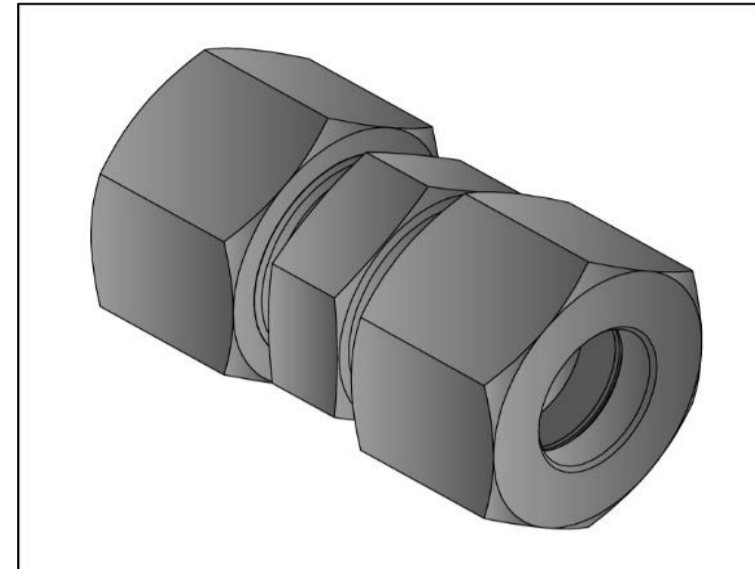
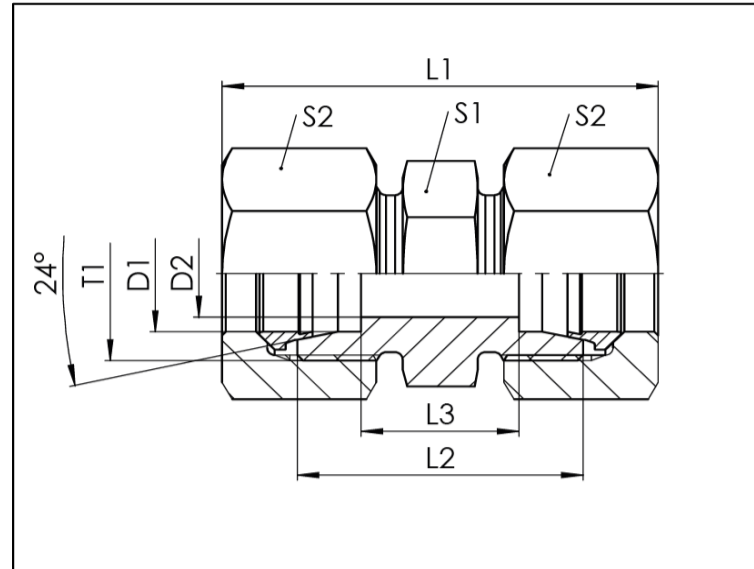


GV

Schneidringanschluss - Cutting Ring Connection

- Gerade Verschraubung mit 24° Konus
 - LL-, L- und S-Reihe
 - Gewinde: M
 - DIN 2353 / ISO 8434-1
-
- straight connector with 24° cone end
 - LL-, L- and S-series
 - thread: M
 - DIN 2353 / ISO 8434-1



GV

Baureihe series	D1 mm	T1	D2 mm	L1 mm	L2 mm	L3 mm	S1 mm	S2 mm	PN bar	Gewicht Stutzen weight fitting g	Gesamt- gewicht total weight g	Bezeichnung Name	Artikel Nr. Artikel No. Article No. fitting	Artikel-Nr. Kompletteil Article No. complete part
LL	4	M8x1	3	32	20	12	9	10	100	6	17	GV 04LL	107247	102947
	6	M10x1	4,5	32	20	9	11	12	100	9	22	GV 06LL	107249	102949
	8	M12x1	6	35	23	12	12	14	100	13	30	GV 08LL	107252	102953
	10	M14x1	8	34,5	23	12	14	17	100	15	43	GV 10LL	107258	102956
	12	M16x1	10	38,5	23	11	17	19	100	19	53	GV 12LL	200427	203390
L	6	M12x1,5	4	40	24	10	12	14	500	15	41	GV 06L	107248	102948
	8	M14x1,5	6	41	25	11	14	17	500	20	58	GV 08L	107251	102952
	10	M16x1,5	8	43	27	13	17	19	500	27	74	GV 10L	107256	102955
	12	M18x1,5	10	44	28	14	19	22	400	33	95	GV 12L	107260	102958
	15	M22x1,5	12	47	30	16	24	27	400	56	155	GV 15L	107266	102964
	18	M26x1,5	15	50	31	16	27	32	400	77	222	GV 18L	107271	102966
	22	M30x2	19	56	35	20	32	36	250	104	299	GV 22L	107274	102969
	28	M36x2	24	58	36	21	41	41	250	155	383	GV 28L	107280	102972
	35	M45x2	30	65	41	20	46	50	250	239	587	GV 35L	107286	102974
	42	M52x2	36	67	43	21	55	60	250	329	856	GV 42L	107293	102976
S	6	M14x1,5	4	46	30	16	14	17	800	30	72	GV 06S	107250	102950
	8	M16x1,5	5	48	32	18	17	19	800	42	91	GV 08S	107253	102954
	10	M18x1,5	7	50	32	17	19	22	800	49	122	GV 10S	107259	102957
	12	M20x1,5	8	52	34	19	22	24	630	67	149	GV 12S	107262	102959
	14	M22x1,5	10	58	38	22	24	27	630	85	208	GV 14S	107265	102963
	16	M24x1,5	12	58	38	21	27	30	630	99	250	GV 16S	107269	102965
	20	M30x2	16	68	44	23	32	36	420	162	404	GV 20S	107272	102968
	25	M36x2	20	76	50	26	41	46	420	279	747	GV 25S	107278	102971
	30	M42x2	25	82	54	27	46	50	420	368	886	GV 30S	107284	102973
	38	M52x2	32	92	61	29	55	60	420	596	1348	GV 38S	107291	102975

Technische Änderungen vorbehalten / Subject to technical alteration