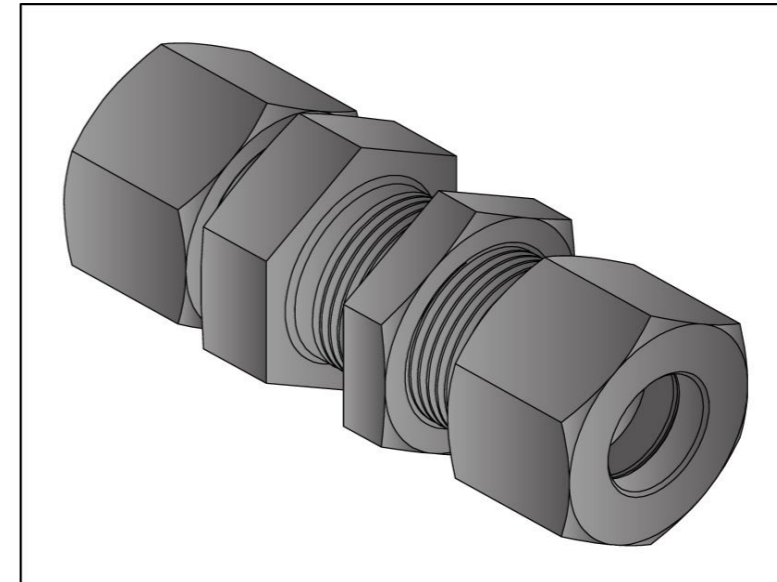
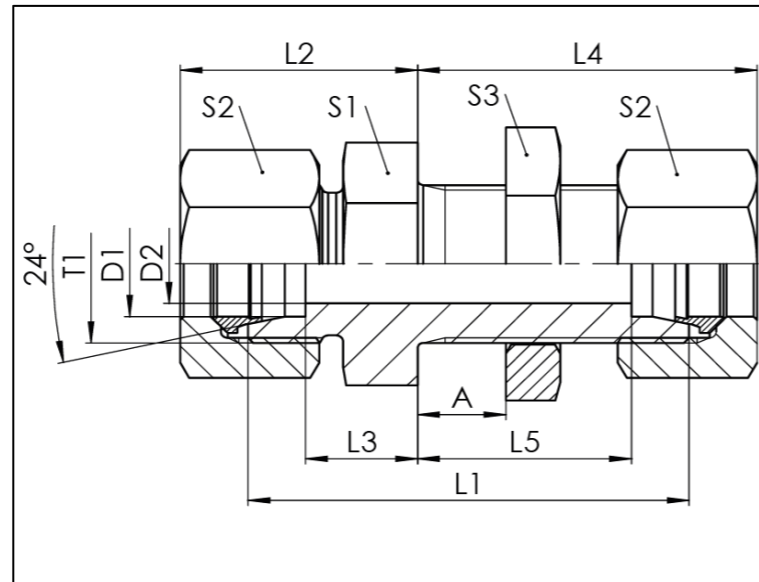


**GSV**

**Schneidringanschluss - Schott / cutting ring connection - bulkhead**

- Gerade Schottverschraubung mit 24° Konus
- L- und S-Reihe
- Gewinde: M
- DIN 2353 / ISO 8434-1
  
- straight standpipe connector with 24° cone end
- L- and S-series
- thread: M
- DIN 2353 / ISO 8434-1



**GSV**

Baureihe <i>series</i>	D1	T1	D2	L1	L2	L3	L4	L5	S1	S2	S3	PN	Gewicht Stutzen <i>weight fitting</i>	Gesamt- gewicht <i>total weight</i>	Bezeichnung <i>Name</i>	Artikel-Nr. Stutzen <i>Article No. fitting</i>	Artikel-Nr. Kompletteile <i>Article No. complete part</i>
	mm		mm	mm	mm	mm	mm	mm	mm	mm	mm	bar	g	g			
L	6	M12x1,5	4	48	22	7	42	27	17	14	17	500	47	73	GSV 06L	107227	102920
	8	M14x1,5	6	49	23	8	42	27	19	17	19	500	60	97	GSV 08L	107229	102923
	10	M16x1,5	8	52	25	10	43	28	22	19	22	500	79	125	GSV 10L	107231	102926
	12	M18x1,5	10	53	25	10	44	29	24	22	24	400	92	154	GSV 12L	107233	102928
	15	M22x1,5	12	57	27,5	12	46,5	31	27	27	30	400	149	248	GSV 15L	107236	102932
	18	M26x1,5	15	61	30,5	13,5	49,5	32,5	32	32	36	400	224	370	GSV 18L	107238	102935
	22	M30x2	19	66	34,5	16,5	52,5	34,5	36	36	41	250	289	483	GSV 22L	107240	102938
	28	M36x2	24	69	37	18,5	54	35,5	41	41	46	250	388	616	GSV 28L	107242	102941
	35	M45x2	30	76	41	18,5	59	36,5	50	50	55	250	616	963	GSV 35L	107244	102943
42	M52x2	36	77	42	19	59	36	60	60	65	250	836	1363	GSV 42L	107246	102945	
S	6	M14x1,5	4	55	27	12	44	29	19	17	19	800	76	119	GSV 06S	107228	102922
	8	M16x1,5	5	56	28	13	44	29	22	19	22	800	101	151	GSV 08S	107230	102924
	10	M18x1,5	7	59	31	14,5	46	29,5	24	22	24	800	127	199	GSV 10S	107232	102927
	12	M20x1,5	8	60	31	14,5	47	30,5	27	24	27	630	158	239	GSV 12S	107234	102929
	14	M22x1,5	10	65	35	17	50	32	30	27	30	630	202	325	GSV 14S	107235	102931
	16	M24x1,5	12	65	35	16,5	50	31,5	32	30	32	630	225	376	GSV 16S	107237	102934
	20	M30x2	16	72	40	17,5	56	33,5	41	36	41	420	386	628	GSV 20S	107239	102937
	25	M36x2	20	79	45	20	60	35	46	46	46	420	554	1021	GSV 25S	107241	102940
	30	M42x2	25	86	49	21,5	65	37,5	50	50	50	420	709	1227	GSV 30S	107243	102942
38	M52x2	32	91	53,5	22	68,5	37	65	60	65	420	1181	1931	GSV 38S	107245	102944	

Technische Änderungen vorbehalten / Subject to technical alteration