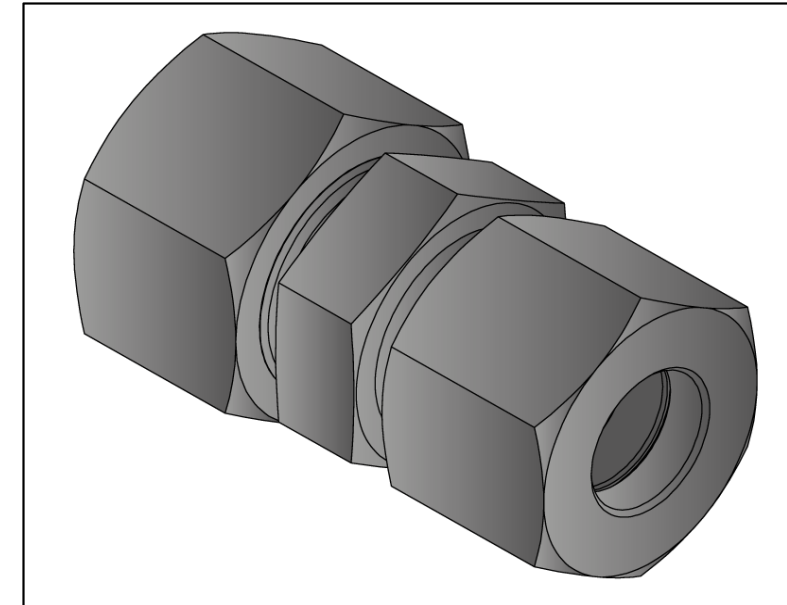
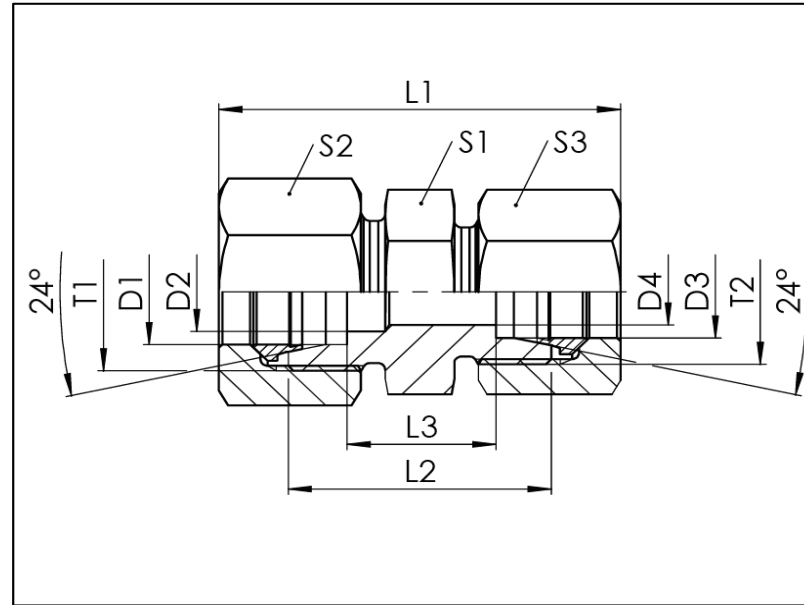


GRV

Schneidringanschluss - Cutting Ring Connection

- Gerade Reduzierschraubung mit 24° Konus
- LL-, L- und S-Reihe
- Gewinde: M
- DIN 2353 / ISO 8434-1

- straight reducer with 24° cone end
- LL-, L- and S-series
- thread: M
- DIN 2353 / ISO 8434-1



GRV

Baureihe series	D1 mm	T1	T2	D2 mm	D3 mm	D4 mm	L1 mm	L2 mm	L3 mm	S1 mm	S2 mm	S3 mm	PN bar	Gewicht Stutzen weight fitting g	Gesamt- gewicht total weight g	Bezeichnung Name	Artikel Nr. Stutzen Article No. fitting	Artikel-Nr. Kompletteile Article No. complete part
LL	6	M10x1	M8x1	4,5	4	3	32	20	10,5	11	12	10	100	8	20	GRV 06 04LL	114529	123605
	8	M12x1	M8x1	6	4	3	34	22	12,5	12	14	10	100	11	25	GRV 08 04LL	117654	123606
	8	M12x1	M10x1	6	6	4,5	34	22	11	12	14	12	100	12	27	GRV 08 06LL	115302	123607
L	8	M14x1,5	M12x1,5	5	6	4	41	25	11	14	17	14	500	19	51	GRV 08 06L	107115	102822
	10	M16x1,5	M12x1,5	8	6	4	42	26	12	17	19	14	500	24	60	GRV 10 06L	107117	102824
	10	M16x1,5	M14x1,5	8	8	6	42	26	12	17	19	17	500	25	67	GRV 10 08L	107120	102827
	12	M18x1,5	M12x1,5	10	6	4	43	27	13	19	22	14	400	29	73	GRV 12 06L	107122	102829
	12	M18x1,5	M14x1,5	10	8	6	43	27	13	19	22	17	400	30	80	GRV 12 08L	107124	102831
	12	M18x1,5	M16x1,5	10	10	8	44	28	14	19	22	19	400	32	87	GRV 12 10L	107126	102833
	15	M22x1,5	M12x1,5	12	6	4	45,5	29	15	24	27	14	400	51	113	GRV 15 06L	107132	102839
	15	M22x1,5	M14x1,5	12	8	6	45,5	29	15	24	27	17	400	52	120	GRV 15 08L	107133	102840
	15	M22x1,5	M16x1,5	12	10	8	45,5	29	15	24	27	19	400	50	122	GRV 15 10L	107134	102841
	15	M22x1,5	M18x1,5	12	12	10	45,5	29	15	24	27	22	400	49	129	GRV 15 12L	107136	102842

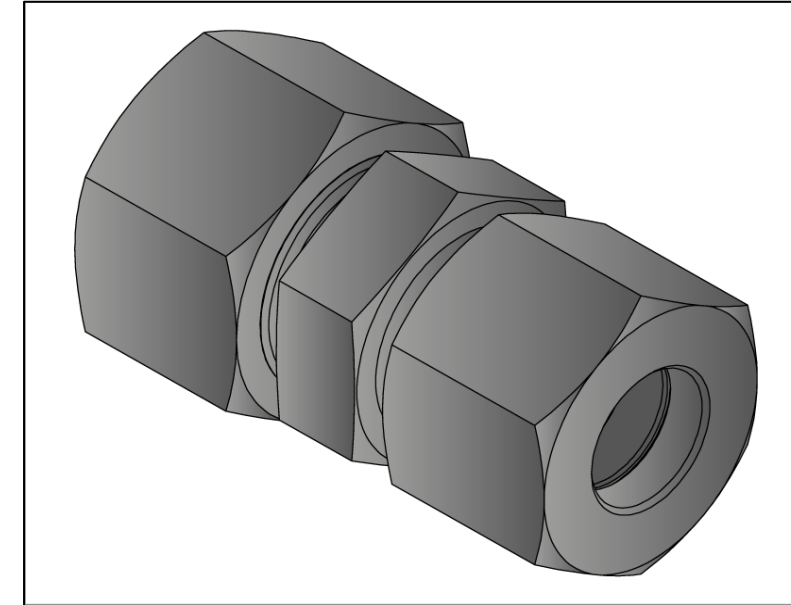
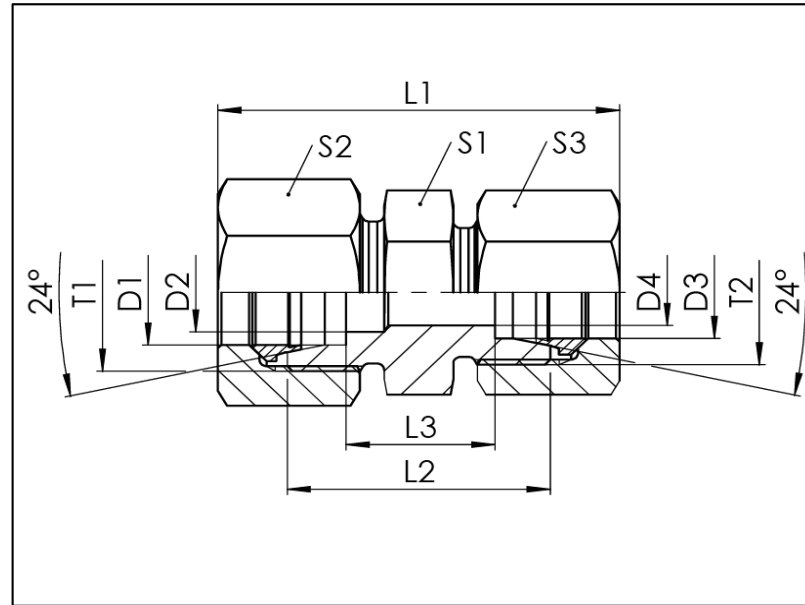
Technische Änderungen vorbehalten / Subject to technical alteration

GRV

Schneidringanschluss - Cutting Ring Connection

- Gerade Reduzierschraubung mit 24° Konus
- LL-, L- und S-Reihe
- Gewinde: M
- DIN 2353 / ISO 8434-1

- straight reducer with 24° cone end
- LL-, L- and S-series
- thread: M
- DIN 2353 / ISO 8434-1



GRV

Baureihe series	D1 mm	T1	T2	D2 mm	D3 mm	D4 mm	L1 mm	L2 mm	L3 mm	S1 mm	S2 mm	S3 mm	PN bar	Gewicht Stutzen weight fitting g	Gesamt- gewicht total weight g	Bezeichnung Name	Artikel Nr. Stutzen Article No. fitting	Artikel-Nr. Kompletteil Article No. complete part
L	18	M26x1,5	M12x1,5	15	6	4	47,5	30	15,5	27	32	14	400	69	155	GRV 18 06L	107142	102848
	18	M26x1,5	M14x1,5	15	8	6	47,5	30	15,5	27	32	17	400	70	162	GRV 18 08L	107143	102849
	18	M26x1,5	M16x1,5	12	10	8	47,5	30	15,5	27	32	19	400	67	164	GRV 18 10L	107144	102850
	18	M26x1,5	M18x1,5	15	12	10	47,5	30	15,5	27	32	22	400	68	172	GRV 18 12L	107145	102851
	18	M26x1,5	M22x1,5	15	15	12	49	31	16,5	27	32	27	400	71	194	GRV 18 15L	107146	102852
	22	M30x2	M12x1,5	19	6	4	50,5	32	17,5	32	36	14	250	93	203	GRV 22 06L	107155	102859
	22	M30x2	M14x1,5	19	8	6	50,5	32	17,5	32	36	17	250	94	210	GRV 22 08L	107156	102860
	22	M30x2	M16x1,5	19	10	8	50,5	32	17,5	32	36	19	250	89	210	GRV 22 10L	107157	102861
	22	M30x2	M18x1,5	19	12	10	50,5	32	17,5	32	36	22	250	89	218	GRV 22 12L	107158	102862
	22	M30x2	M22x1,5	19	15	12	52	33	18,5	32	36	27	250	96	243	GRV 22 15L	107159	102863
	22	M30x2	M26x1,5	19	18	15	53	33	18	32	36	32	250	100	270	GRV 22 18L	107162	102864

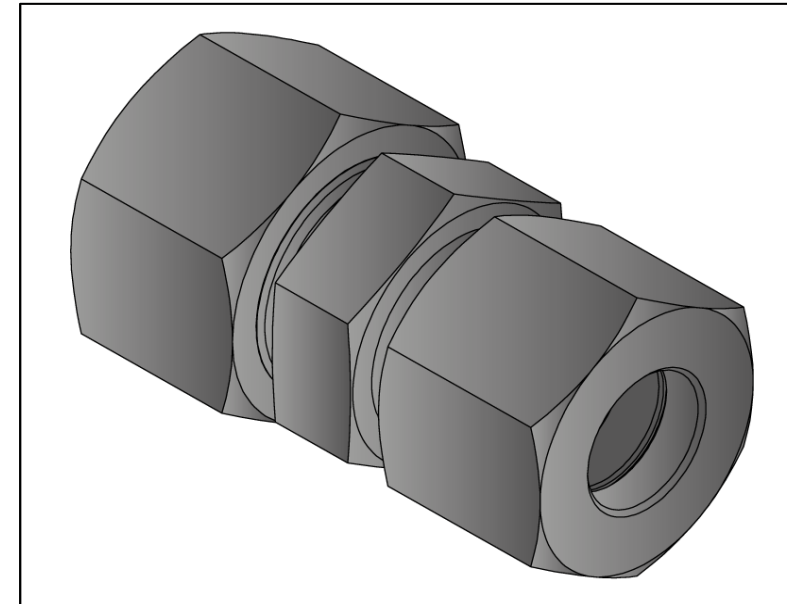
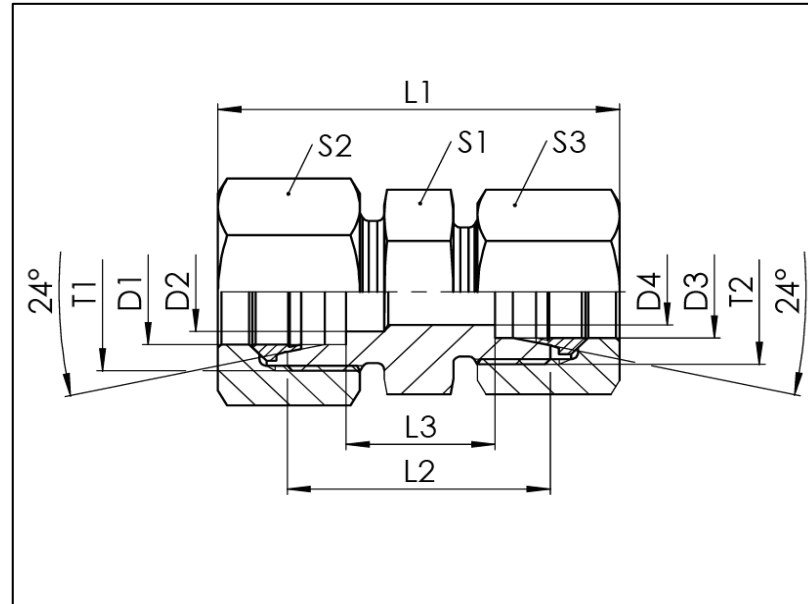
Technische Änderungen vorbehalten / Subject to technical alteration

GRV

Schneidringanschluss - Cutting Ring Connection

- Gerade Reduzierschraubung mit 24° Konus
- LL-, L- und S-Reihe
- Gewinde: M
- DIN 2353 / ISO 8434-1

- straight reducer with 24° cone end
- LL-, L- and S-series
- thread: M
- DIN 2353 / ISO 8434-1



GRV

Baureihe series	D1 mm	T1	T2	D2 mm	D3 mm	D4 mm	L1 mm	L2 mm	L3 mm	S1 mm	S2 mm	S3 mm	PN bar	Gewicht Stutzen weight fitting g	Gesamt- gewicht total weight g	Bezeichnung Name	Artikel Nr. Stutzen Article No. fitting	Artikel-Nr. Kompletteile Article No. complete part
L	28	M36x2	M12x1,5	24	6	4	52,5	33,5	19	41	41	14	250	153	279	GRV 28 06L	107173	102873
	28	M36x2	M14x1,5	24	8	6	52,5	33,5	19	41	41	17	250	154	286	GRV 28 08L	107174	102874
	28	M36x2	M16x1,5	24	10	8	52,5	33,5	19	41	41	19	250	144	281	GRV 28 10L	107175	102875
	28	M36x2	M18x1,5	24	12	10	52,5	33,5	19	41	41	22	250	145	289	GRV 28 12L	107171	102876
	28	M36x2	M22x1,5	24	15	12	53,5	34	19,5	41	41	27	250	146	309	GRV 28 15L	107177	102877
	28	M36x2	M26x1,5	24	18	15	54,5	34	19	41	41	32	250	150	337	GRV 28 18L	107178	102878
	28	M36x2	M30x2	24	22	19	57,5	36	21	41	41	36	250	150	361	GRV 28 22L	107179	102879
	35	M45x2	M12x1,5	30	6	4	56	36	18,5	46	50	14	250	214	401	GRV 35 06L	107193	102889
	35	M45x2	M14x1,5	30	8	6	56	36	18,5	46	50	17	250	215	408	GRV 35 08L	107194	102890
	35	M45x2	M16x1,5	30	10	8	57	37	19,5	46	50	19	250	217	414	GRV 35 10L	107195	102891
	35	M45x2	M18x1,5	30	12	10	57	37	19,5	46	50	22	250	218	422	GRV 35 12L	107196	102892
	35	M45x2	M22x1,5	30	15	12	57,5	37	19,5	46	50	27	250	210	434	GRV 35 15L	107197	102893
	35	M45x2	M26x1,5	30	18	15	58,5	37	19	46	50	32	250	215	462	GRV 35 18L	107198	102894
	35	M45x2	M30x2	30	22	19	61,5	39	21	46	50	36	250	220	492	GRV 35 22L	107199	102895
	35	M45x2	M36x2	30	28	24	62	39	21	46	50	41	250	213	501	GRV 35 28L	107200	102896

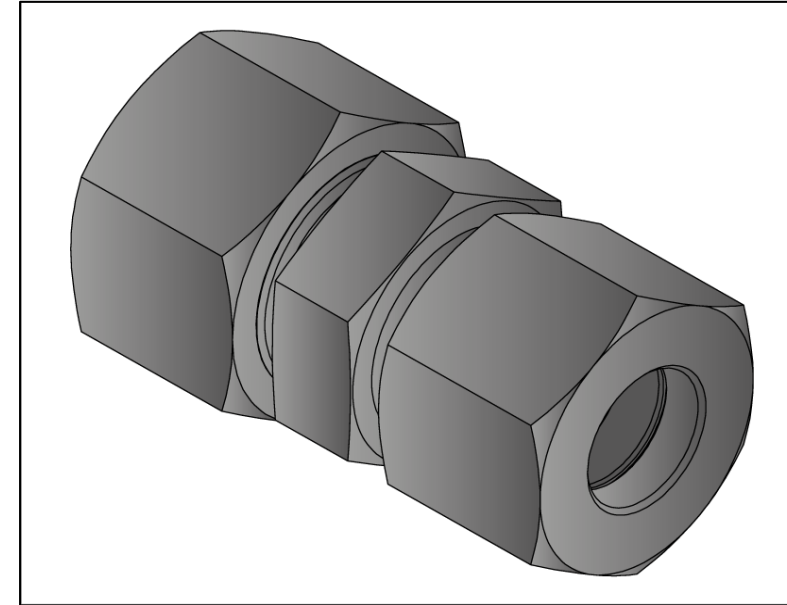
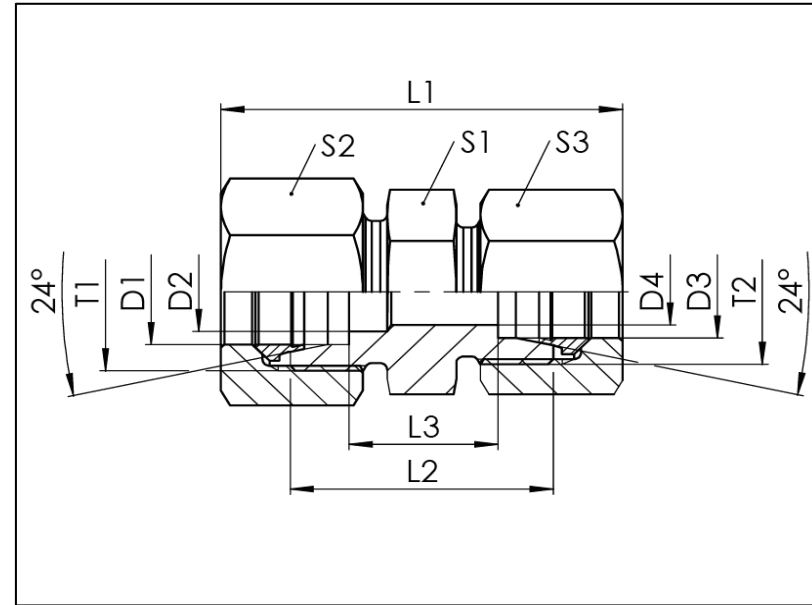
Technische Änderungen vorbehalten / Subject to technical alteration

GRV

Schneidringanschluss - Cutting Ring Connection

- Gerade Reduzierschraubung mit 24° Konus
- LL-, L- und S-Reihe
- Gewinde: M
- DIN 2353 / ISO 8434-1

- straight reducer with 24° cone end
- LL-, L- and S-series
- thread: M
- DIN 2353 / ISO 8434-1



GRV

Baureihe series	D1 mm	T1	T2	D2 mm	D3 mm	D4 mm	L1 mm	L2 mm	L3 mm	S1 mm	S2 mm	S3 mm	PN bar	Gewicht Stutzen weight fitting g	Gesamt- gewicht total weight g	Bezeichnung Name	Artikel Nr. Stutzen Article No. fitting	Artikel-Nr. Kompletteile Article No. complete part
L	42	M52x2	M12x1,5	36	6	4	58,5	38,5	20,5	55	60	14	250	332	608	GRV 42 06L	107212	102906
	42	M52x2	M14x1,5	36	8	6	58,5	38,5	20,5	55	60	17	250	333	615	GRV 42 08L	107213	102907
	42	M52x2	M16x1,5	36	10	8	58,5	38,5	20,5	55	60	19	250	314	601	GRV 42 10L	107214	102908
	42	M52x2	M18x1,5	36	12	10	58,5	38,5	20,5	55	60	22	250	315	609	GRV 42 12L	107215	102909
	42	M52x2	M22x1,5	36	15	12	63,5	43	25	55	60	27	250	355	669	GRV 42 15L	107216	102910
	42	M52x2	M26x1,5	36	18	15	61	39,5	21	55	60	32	250	326	662	GRV 42 18L	107217	102911
	42	M52x2	M30x2	36	22	19	62	39,5	21	55	60	36	250	293	654	GRV 42 22L	107218	102912
	42	M52x2	M36x2	36	28	24	62,5	39,5	21	55	60	41	250	297	674	GRV 42 28L	107219	102913
S	8	M16x1,5	M14x1,5	5	6	4	48	32	18	17	19	17	800	40	86	GRV 08 06S	107116	102823
	10	M18x1,5	M14x1,5	7	6	4	49	32	17,5	19	22	17	800	46	104	GRV 10 06S	107119	102826
	10	M18x1,5	M16x1,5	7	8	5	49	32	17,5	19	22	19	800	48	109	GRV 10 08S	107121	102828
	12	M20x1,5	M14x1,5	8	6	4	51	34	19,5	22	24	17	630	62	124	GRV 12 06S	107123	102830
	12	M20x1,5	M16x1,5	8	8	5	51	34	19,5	22	24	19	630	64	130	GRV 12 08S	107125	102832
	12	M20x1,5	M18x1,5	7	10	7	52	34	19	22	24	22	630	66	143	GRV 12 10S	107127	102834

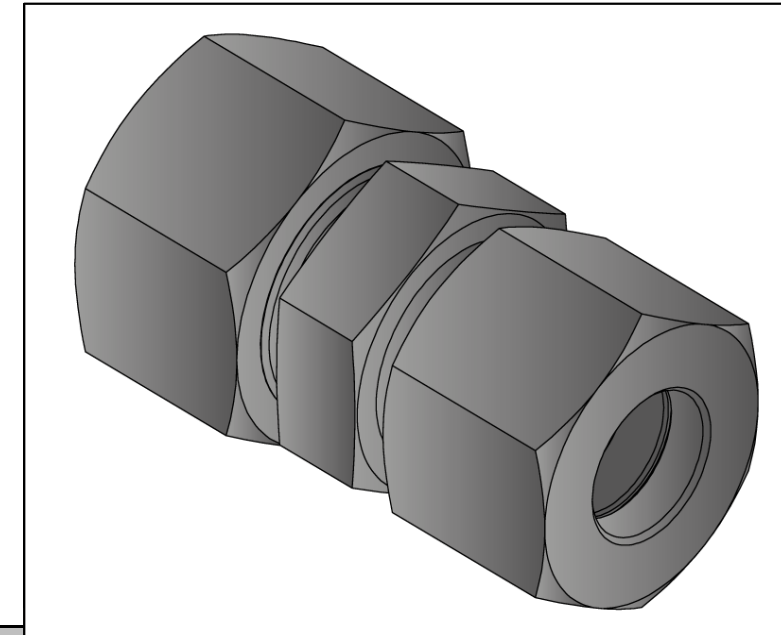
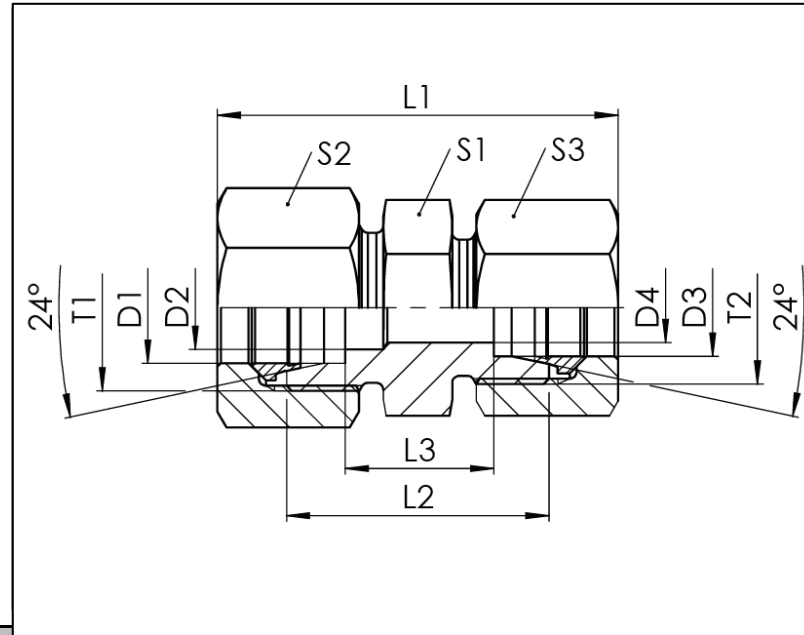
Technische Änderungen vorbehalten / Subject to technical alteration

GRV

Schneidringanschluss - Cutting Ring Connection

- Gerade Reduzierschraubung mit 24° Konus
- LL-, L- und S-Reihe
- Gewinde: M
- DIN 2353 / ISO 8434-1

- straight reducer with 24° cone end
- LL-, L- and S-series
- thread: M
- DIN 2353 / ISO 8434-1



GRV

Baureihe series	D1 mm	T1	T2	D2 mm	D3 mm	D4 mm	L1 mm	L2 mm	L3 mm	S1 mm	S2 mm	S3 mm	PN bar	Gewicht Stutzen weight fitting g	Gesamt- gewicht total weight g	Bezeichnung Name	Artikel Nr. Stutzen Article No. fitting	Artikel-Nr. Kompletteile Article No. complete part
S	14	M22x1,5	M14x1,5	10	6	4	54	36	21	24	27	17	630	75	158	GRV 14 06S	107128	102835
	14	M22x1,5	M16x1,5	10	8	5	54	36	21	24	27	19	630	78	163	GRV 14 08S	107129	102836
	14	M22x1,5	M18x1,5	10	10	7	55	36	20,5	24	27	22	630	78	176	GRV 14 10S	107130	102837
	14	M22x1,5	M20x1,5	10	12	8	55	36	20,5	24	27	24	630	80	182	GRV 14 12S	107131	102838
	16	M24x1,5	M14x1,5	12	6	4	53,5	35,5	20	27	30	17	630	86	183	GRV 16 06S	107137	102843
	16	M24x1,5	M16x1,5	12	8	5	53,5	35,5	20	27	30	19	630	88	188	GRV 16 08S	107138	102844
	16	M24x1,5	M18x1,5	12	10	7	55	36	20	27	30	22	630	91	203	GRV 16 10S	107139	102845
	16	M24x1,5	M20x1,5	12	12	8	55	36	20	27	30	24	630	92	208	GRV 16 12S	107140	102846
	16	M24x1,5	M22x1,5	12	14	10	58	38	21,5	27	30	27	630	99	235	GRV 16 14S	107141	102847
	20	M30x2	M14x1,5	16	6	4	59,5	39,5	22	32	36	17	420	137	279	GRV 20 06S	107149	102853
	20	M30x2	M16x1,5	16	8	5	59,5	39,5	22	32	36	19	420	139	285	GRV 20 08S	107150	102854
	20	M30x2	M18x1,5	16	10	7	61	40	22	32	36	22	420	144	301	GRV 20 10S	107151	102855
	20	M30x2	M20x1,5	16	12	8	61	40	22	32	36	24	420	146	307	GRV 20 12S	107152	102856
	20	M30x2	M22x1,5	16	14	10	62	40	21,5	32	36	27	420	138	320	GRV 20 14S	107153	102857
20	M30x2	M24x1,5	16	16	12	64	42	23	32	36	30	420	147	344	GRV 20 16S	107154	102858	

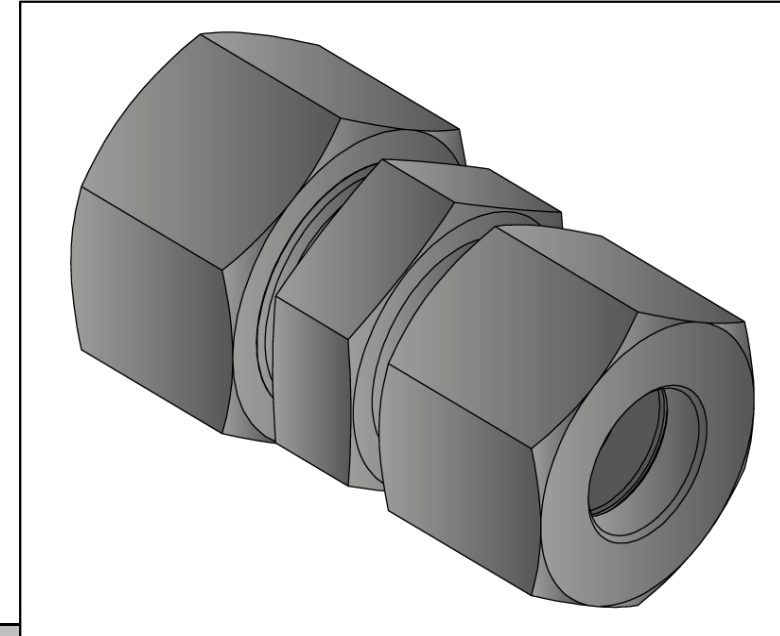
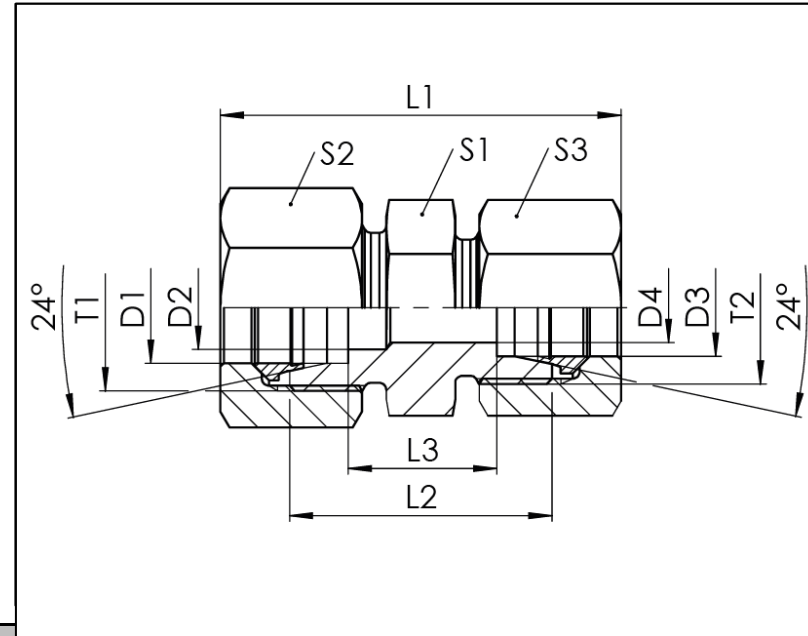
Technische Änderungen vorbehalten / Subject to technical alteration

GRV

Schneidringanschluss - Cutting Ring Connection

- Gerade Reduzierschraubung mit 24° Konus
- LL-, L- und S-Reihe
- Gewinde: M
- DIN 2353 / ISO 8434-1

- straight reducer with 24° cone end
- LL-, L- and S-series
- thread: M
- DIN 2353 / ISO 8434-1



GRV

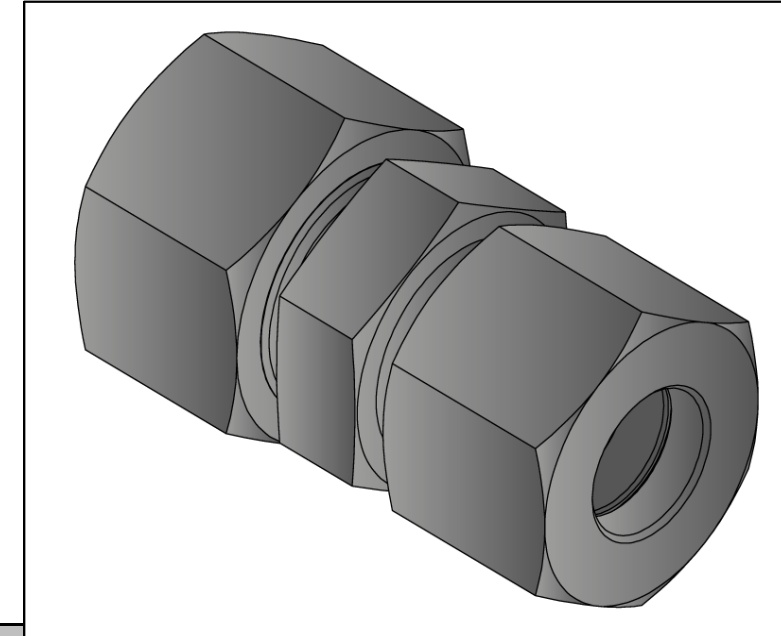
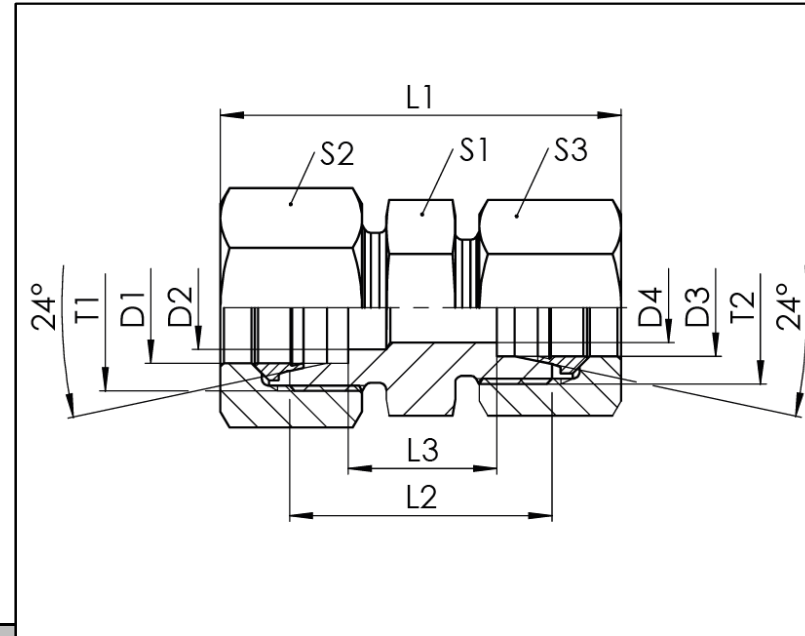
Baureihe series	D1 mm	T1	T2	D2 mm	D3 mm	D4 mm	L1 mm	L2 mm	L3 mm	S1 mm	S2 mm	S3 mm	PN bar	Gewicht Stutzen weight fitting g	Gesamt- gewicht total weight g	Bezeichnung Name	Artikel Nr. Stutzen Article No. fitting	Artikel-Nr. Kompletteile Article No. complete part
S	25	M36x2	M14x1,5	20	6	4	63	42	23	41	46	17	420	220	476	GRV 25 06S	107165	102865
	25	M36x2	M16x1,5	20	8	5	63	42	23	41	46	19	420	223	481	GRV 25 08S	107166	102866
	25	M36x2	M18x1,5	20	10	7	64	42	22,5	41	46	22	420	224	494	GRV 25 10S	107167	102867
	25	M36x2	M20x1,5	20	12	8	67	45	25,5	41	46	24	420	259	534	GRV 25 12S	107168	102868
	25	M36x2	M22x1,5	20	14	10	68,5	45,5	25,5	41	46	27	420	247	543	GRV 25 14S	107169	102869
	25	M36x2	M24x1,5	20	16	12	69	46	25,5	41	46	30	420	246	556	GRV 25 16S	107170	102870
	25	M36x2	M30x2	20	20	16	73	48	25,5	41	46	36	420	263	618	GRV 25 20S	107176	102871
	30	M42x2	M14x1,5	25	6	4	68,5	46	25,5	46	50	17	420	314	595	GRV 30 06S	107184	102881
	30	M42x2	M16x1,5	25	8	5	68,5	46	25,5	46	50	19	420	317	601	GRV 30 08S	107185	102882
	30	M42x2	M18x1,5	25	10	7	69	46	25	46	50	22	420	317	614	GRV 30 10S	107186	102883
	30	M42x2	M20x1,5	25	12	8	69	46	25	46	50	24	420	320	620	GRV 30 12S	107187	102884
	30	M42x2	M22x1,5	25	14	10	70,5	46	24,5	46	50	27	420	296	618	GRV 30 14S	107188	102885
	30	M42x2	M24x1,5	25	16	12	72,5	48	26	46	50	30	420	325	660	GRV 30 16S	107189	102886
	30	M42x2	M30x2	25	20	16	76	50	26	46	50	36	420	328	709	GRV 30 20S	107190	102887
	30	M42x2	M36x2	25	25	20	79	52	26,5	46	50	46	420	353	847	GRV 30 25S	107192	102888

Technische Änderungen vorbehalten / Subject to technical alteration

GRV

Schneidringanschluss - Cutting Ring Connection

- Gerade Reduzierschraubung mit 24° Konus
- LL-, L- und S-Reihe
- Gewinde: M
- DIN 2353 / ISO 8434-1
- straight reducer with 24° cone end
- LL-, L- and S-series
- thread: M
- DIN 2353 / ISO 8434-1



GRV

Baureihe series	D1 mm	T1	T2	D2 mm	D3 mm	D4 mm	L1 mm	L2 mm	L3 mm	S1 mm	S2 mm	S3 mm	PN bar	Gewicht Stutzen weight fitting g	Gesamt- gewicht total weight g	Bezeichnung Name	Artikel Nr. Stutzen Article No. fitting	Artikel-Nr. Kompletteile Article No. complete part
S	38	M52x2	M14x1,5	32	6	4	75	51,5	28,5	55	60	17	420	531	928	GRV 38 06S	107203	102897
	38	M52x2	M16x1,5	32	8	5	75	51,5	28,5	55	60	19	420	533	933	GRV 38 08S	107204	102898
	38	M52x2	M18x1,5	32	10	7	75,5	51	27,5	55	60	22	420	499	911	GRV 38 10S	107205	102899
	38	M52x2	M20x1,5	32	12	8	75,5	51	27,5	55	60	24	420	501	917	GRV 38 12S	107206	102900
	38	M52x2	M22x1,5	32	14	10	79	53,5	29,5	55	60	27	420	540	977	GRV 38 14S	107207	102901
	38	M52x2	M24x1,5	32	16	12	78,5	53	28,5	55	60	30	420	508	959	GRV 38 16S	107208	102902
	38	M52x2	M30x2	32	20	16	82,5	55	28,5	55	60	36	420	522	1018	GRV 38 20S	107209	102903
	38	M52x2	M36x2	32	25	20	85,5	57	29	55	60	46	420	541	1151	GRV 38 25S	107210	102904
	38	M52x2	M42x2	32	30	25	88,5	59	29,5	55	60	50	420	571	1206	GRV 38 30S	107211	102905

Technische Änderungen vorbehalten / Subject to technical alteration