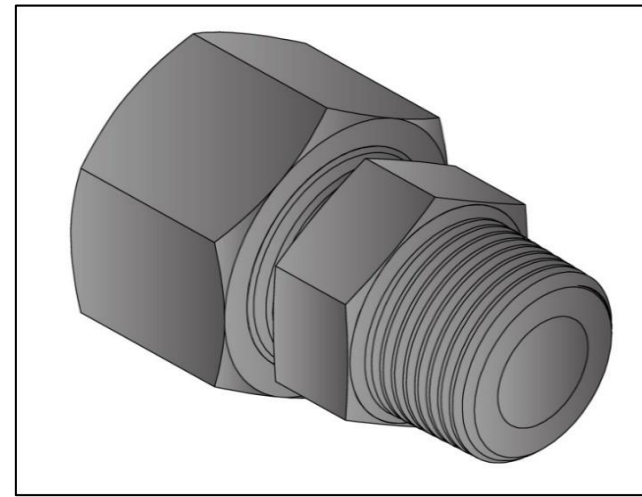
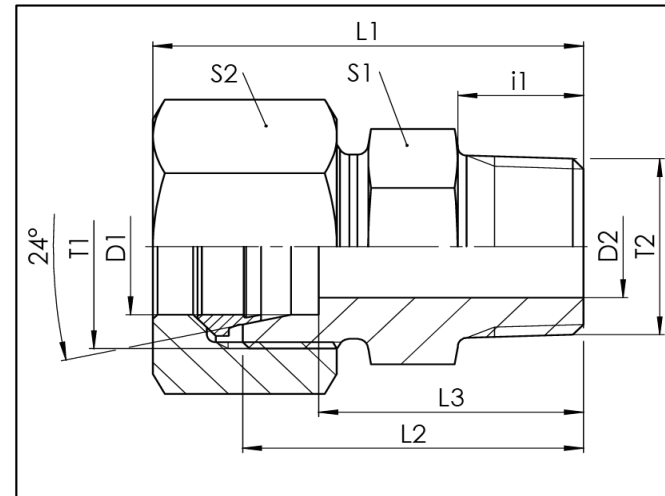


GEV-R-keg.

BSP-AG kegelig - Schneidringanschluss / short BSP-m tapered - Cutting Ring Connection

- Gerade Einschraubverschraubung mit 24° Konus
 - LL-, L- und S-Reihe
 - Gewinde: M / BSP
 - DIN 2353 / ISO 8434-1 / DIN 3852-2 Form C
-
- straight connector with 24° cone end
 - LL-, L- and S-series
 - thread: M / BSP
 - DIN 2353 / ISO 8434-1 / DIN 3852-2 Form C



GEV-R-keg.

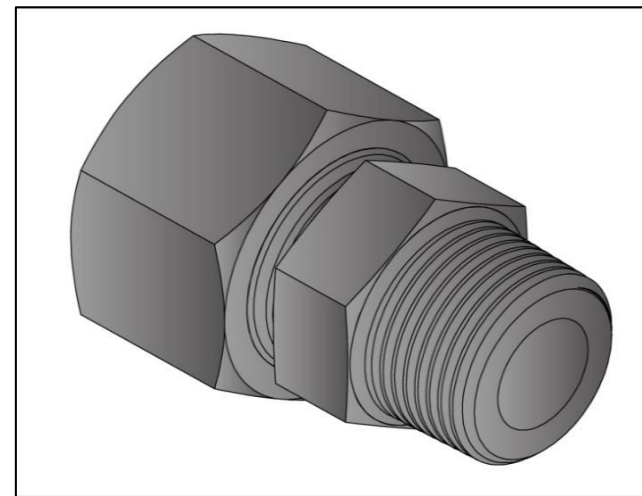
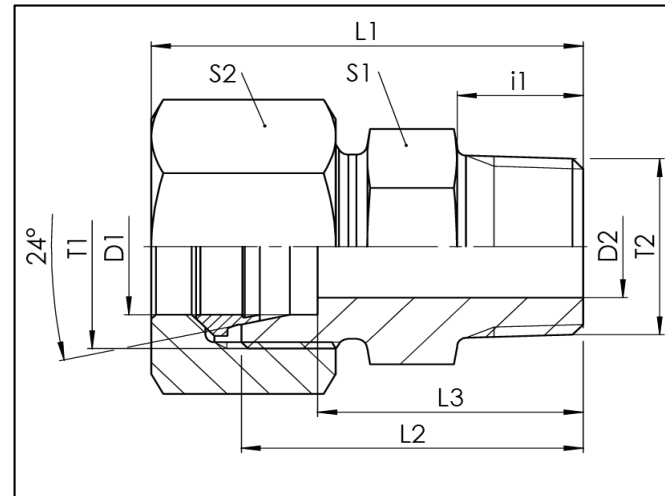
Baureihe series	D1 mm	T1	T2	D2 mm	L1 mm	L2 mm	L3 mm	i1 mm	S1 mm	S2 mm	PN bar	Gewicht Stutzen weight fitting g	Gesamt- gewicht total weight g	Bezeichnung Name	Artikel Nr. Stutzen Article No. fitting	Artikel-Nr. Komplettteil Article No. complete part
LL	4	M8x1	R1/8 keg.	3	27,5	21,5	17,5	8	11	10	100	11	16	GEV 04LL R1/8 keg.	106566	102188
	6	M10x1	R1/8 keg.	4,5	26	20	14,5	8	11	12	100	10	16	GEV 06LL R1/8 keg.	106584	102207
	8	M12x1	R1/8 keg.	4,5	28	22	16,5	8	12	14	100	12	21	GEV 08LL R1/8 keg.	106644	102276
	8	M12x1	R1/4 keg.	6	32,5	26,5	21	12	14	14	100	21	30	GEV 08LL R1/4 keg.	106643	102275
	10	M14x1	R1/4 keg.	7	32	26	20,5	12	14	17	100	20	34	GEV 10LL R1/4 keg.	106704	102337
L	6	M12x1,5	R1/8 keg.	4	31	23	16	8	12	14	315	14	27	GEV 06L R1/8 keg.	106609	102234
	6	M12x1,5	R1/4 keg.	4	35	27	20	12	14	14	315	24	37	GEV 06L R1/4 keg.	106603	102226
	6	M12x1,5	R3/8 keg.	4	36	28	21	12	19	14	315	40	53	GEV 06L R3/8 keg.	106608	102232
	6	M12x1,5	R1/2 keg.	4	38	30	23	14	22	14	315	63	75	GEV 06L R1/2 keg.	106600	102222
	8	M14x1,5	R1/8 keg.	4	33	25	18	8	14	17	315	19	39	GEV 08L R1/8 keg.	106660	102294
	8	M14x1,5	R1/4 keg.	6	35	27	20	12	17	17	315	26	45	GEV 08L R1/4 keg.	106666	102302
	8	M14x1,5	R3/8 keg.	6	36	28	21	12	19	17	315	39	58	GEV 08L R3/8 keg.	106664	102300
	8	M14x1,5	R1/2 keg.	6	38	30	23	14	22	17	315	61	80	GEV 08L R1/2 keg.	106658	102291
	10	M16x1,5	R1/8 keg.	4	32	24	17	8	17	19	315	23	46	GEV 10L R1/8 keg.	106724	102358
	10	M16x1,5	R1/4 keg.	7	36	28	21	12	17	19	315	27	51	GEV 10L R1/4 keg.	106733	102367
	10	M16x1,5	R3/8 keg.	8	36	28	21	12	19	19	315	36	60	GEV 10L R3/8 keg.	106730	102364
	10	M16x1,5	R1/2 keg.	8	38	30	23	14	24	19	315	60	84	GEV 10L R1/2 keg.	106722	102355
	12	M18x1,5	R1/8 keg.	4	33	25	18	8	19	22	315	29	60	GEV 12L R1/8 keg.	106793	102429
	12	M18x1,5	R1/4 keg.	7	37	29	22	12	19	22	315	33	65	GEV 12L R1/4 keg.	106789	102426
	12	M18x1,5	R3/8 keg.	9	37	29	22	12	19	22	315	38	69	GEV 12L R3/8 keg.	106797	102435
12	M18x1,5	R1/2 keg.	10	39	31	24	14	22	22	315	57	88	GEV 12L R1/2 keg.	106786	102423	
12	M18x1,5	R3/4 keg.	10	43	35	28	17	27	22	315	101	132	GEV 12L R3/4 keg.	106796	102432	

Technische Änderungen vorbehalten / Subject to technical alteration

GEV-R-keg.

BSP-AG kegelig - Schneidringanschluss / short BSP-m tapered - Cutting Ring Connection

- Gerade Einschraubverschraubung mit 24° Konus
 - LL-, L- und S-Reihe
 - Gewinde: M / BSP
 - DIN 2353 / ISO 8434-1 / DIN 3852-2 Form C
-
- straight connector with 24° cone end
 - LL-, L- and S-series
 - thread: M / BSP
 - DIN 2353 / ISO 8434-1 / DIN 3852-2 Form C



GEV-R-keg.

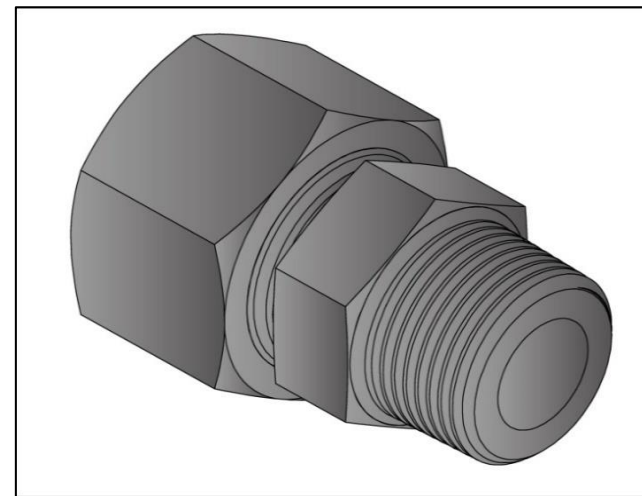
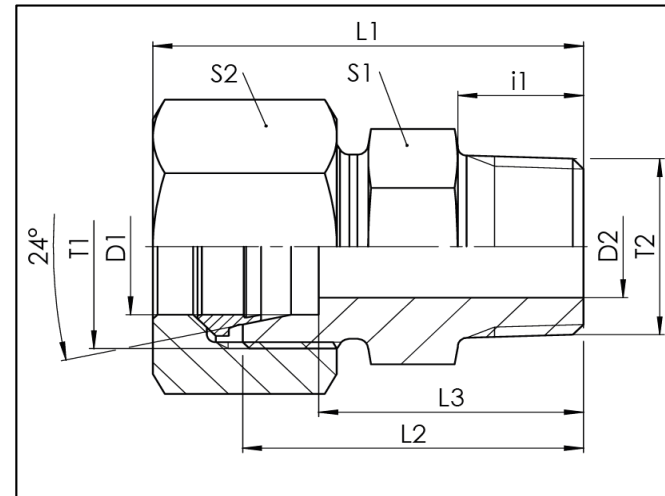
Baureihe series	D1 mm	T1	T2	D2 mm	L1 mm	L2 mm	L3 mm	i1 mm	S1 mm	S2 mm	PN bar	Gewicht Stutzen weight fitting g	Gesamt- gewicht total weight g	Bezeichnung Name	Artikel Nr. Stutzen Article No. fitting	Artikel-Nr. Komplettteil Article No. complete part
L	15	M22x1,5	R1/4 keg.	7	38,5	30	23	12	24	27	315	50	100	GEV 15L R1/4 keg.	106878	102519
	15	M22x1,5	R3/8 keg.	9	38,5	30	23	12	24	27	315	55	104	GEV 15L R3/8 keg.	106887	102531
	15	M22x1,5	R1/2 keg.	12	40,5	32	25	14	24	27	315	63	113	GEV 15L R1/2 keg.	106876	102534
	15	M22x1,5	R3/4 keg.	12	44,5	36	29	17	27	27	160	102	152	GEV 15L R3/4 keg.	106884	102527
	18	M26x1,5	R3/8 keg.	9	40,5	31	23,5	12	27	32	315	71	144	GEV 18L R3/8 keg.	106946	102600
	18	M26x1,5	R1/2 keg.	14	42,5	33	25,5	14	27	32	160	75	147	GEV 18L R1/2 keg.	106948	102602
	18	M26x1,5	R3/4 keg.	14	45,5	36	28,5	17	27	32	160	95	168	GEV 18L R3/4 keg.	106944	102597
	22	M30x2	R3/8 keg.	9	43,5	33	25,5	12	32	36	160	94	191	GEV 22L R3/8 keg.	123840	123846
	22	M30x2	R1/2 keg.	14	45,5	35	27,5	14	32	36	160	96	193	GEV 22L R1/2 keg.	123841	123847
	22	M30x2	R3/4 keg.	18	47,5	37	29,5	17	32	36	160	107	205	GEV 22L R3/4 keg.	106999	102659
	22	M30x2	R1 keg.	19	51,5	41	33,5	20	36	36	160	176	274	GEV 22L R1 keg.	106992	123848
	28	M36x2	R1/2 keg.	14	50	39	31,5	14	36	41	160	144	258	GEV 28L R1/2 keg.	123842	123849
	28	M36x2	R3/4 keg.	19	53	42	34,5	17	36	41	160	152	266	GEV 28L R3/4 keg.	201433	123850
	28	M36x2	R1 keg.	24	53	42	34,5	20	41	41	160	177	291	GEV 28L R1 keg.	107033	102704
	28	M36x2	R1.1/4 keg.	24	57	46	38,5	20	46	41	160	327	440	GEV 28L R1.1/4 keg.	123843	123851
	35	M45x2	R1 keg.	19	57	45	34,5	20	46	50	160	267	441	GEV 35L R1 keg.	123844	123852
	35	M45x2	R1.1/4 keg.	30	57	45	34,5	20	46	50	160	268	442	GEV 35L R1.1/4 keg.	107075	102748
	35	M45x2	R1.1/2 keg.	30	61	49	38,5	22	50	50	160	399	573	GEV 35L R1.1/2 keg.	123845	123853
	42	M52x2	R1.1/4 keg.	30	59	47	36	20	55	60	160	368	632	GEV 42L R1.1/4 keg.	107100	102778
	42	M52x2	R1.1/2 keg.	36	59	47	36	20	55	60	160	359	623	GEV 42L R1.1/2 keg.	107101	102780

Technische Änderungen vorbehalten / Subject to technical alteration

GEV-R-keg.

BSP-AG kegelig - Schneidringanschluss / short BSP-m tapered - Cutting Ring Connection

- Gerade Einschraubverschraubung mit 24° Konus
 - LL-, L- und S-Reihe
 - Gewinde: M / BSP
 - DIN 2353 / ISO 8434-1 / DIN 3852-2 Form C
-
- straight connector with 24° cone end
 - LL-, L- and S-series
 - thread: M / BSP
 - DIN 2353 / ISO 8434-1 / DIN 3852-2 Form C



GEV-R-keg.

Baureihe series	D1 mm	T1	T2	D2 mm	L1 mm	L2 mm	L3 mm	i1 mm	S1 mm	S2 mm	PN bar	Gewicht Stutzen weight fitting g	Gesamt- gewicht total weight g	Bezeichnung Name	Artikel Nr. Stutzen Article No. fitting	Artikel-Nr. Komplettteil Article No. complete part
S	6	M14x1,5	R1/8 keg.	4	33	25	18	8	17	17	630	25	46	GEV 06S R1/8 keg.	123858	123875
	6	M14x1,5	R1/4 keg.	4	37	29	22	12	17	17	630	33	54	GEV 06S R1/4 keg.	123859	123876
	6	M14x1,5	R3/8 keg.	4	39	31	24	12	17	17	630	41	62	GEV 06S R3/8 keg.	123860	123877
	8	M16x1,5	R1/8 keg.	4	33	25	18	8	17	19	630	28	52	GEV 08S R1/8 keg.	123861	123878
	8	M16x1,5	R1/4 keg.	5	37	29	22	12	17	19	630	34	59	GEV 08S R1/4 keg.	121740	201827
	8	M16x1,5	R3/8 keg.	5	39	31	24	12	17	19	630	43	68	GEV 08S R3/8 keg.	123862	123879
	10	M18x1,5	R1/4 keg.	5	41	32	24,5	12	19	22	630	46	82	GEV 10S R1/4 keg.	106756	102396
	10	M18x1,5	R3/8 keg.	7	41	32	24,5	12	19	22	630	51	87	GEV 10S R3/8 keg.	106755	102395
	10	M18x1,5	R1/2 keg.	7	41	32	24,5	14	22	22	630	69	105	GEV 10S R1/2 keg.	123863	123880
	12	M20x1,5	R1/4 keg.	6	43	34	26,5	12	22	24	630	42	102	GEV 12S R1/4 keg.	123864	123881
	12	M20x1,5	R3/8 keg.	8	39	30	22,5	12	22	24	630	61	93	GEV 12S R3/8 keg.	201900	123882
	12	M20x1,5	R1/2 keg.	8	41	32	24,5	14	24	24	630	53	114	GEV 12S R1/2 keg.	123865	123883
	14	M22x1,5	R3/8 keg.	8	44,5	34,5	26,5	12	24	27	630	73	135	GEV 14S R3/8 keg.	123866	123884
	14	M22x1,5	R1/2 keg.	10	45	35	27	14	24	27	630	74	136	GEV 14S R1/2 keg.	123867	123885
	16	M24x1,5	R3/8 keg.	9	46	36	27,5	12	24	30	400	75	153	GEV 16S R3/8 keg.	123868	123886
	16	M24x1,5	R1/2 keg.	12	48	38	29,5	14	24	30	400	78	161	GEV 16S R1/2 keg.	201028	201027
	16	M24x1,5	R3/4 keg.	12	48	38	29,5	17	27	30	400	86	187	GEV 16S R3/4 keg.	123869	123887
	20	M30x2	R1/2 keg.	12	54	42	31,5	14	32	36	400	112	265	GEV 20S R1/2 keg.	123870	123888
	20	M30x2	R3/4 keg.	16	57,5	45,5	35	17	32	36	250	164	285	GEV 20S R3/4 keg.	123871	123889
	25	M36x2	R3/4 keg.	16	60	47	35	16	41	46	250	245	480	GEV 25S R3/4 keg.	123872	123890
25	M36x2	R1 keg.	20	65	52	40	20	41	46	250	293	528	GEV 25S R1 keg.	109022	102681	
30	M42x2	R1.1/4 keg.	25	71	57	43,5	20	50	50	250	479	738	GEV 30S R1.1/4 keg.	123873	123891	
38	M52x2	R1.1/2 keg.	32	68,5	53	37	20	55	60	250	493	868	GEV 38S R1.1/2 keg.	123874	123892	

Technische Änderungen vorbehalten / Subject to technical alteration