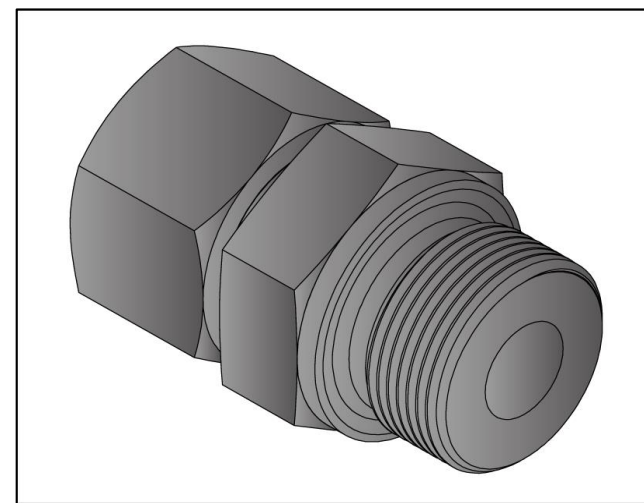
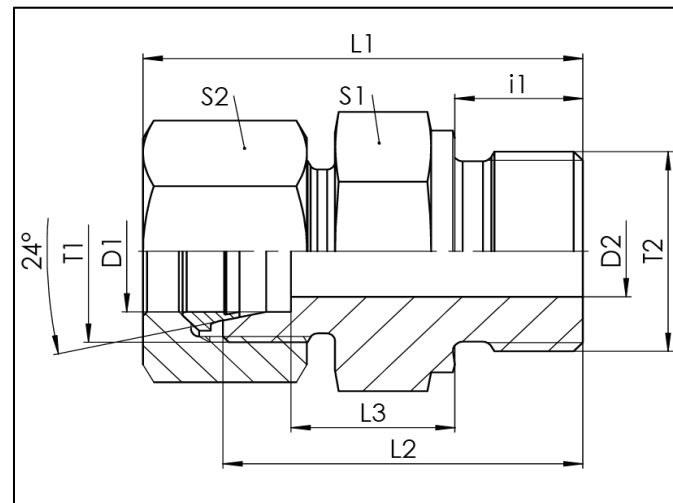


**GEV-R**

**BSPP-AG - Schneidringanschluss / BSPP-m - Cutting Ring Connection**

- Gerade Einschraubverschraubung mit 24° Konus
- LL-, L- und S-Reihe
- Abdichtung durch metallische Dichtkante ISO 1179-4 Form B
- Gewinde: M / BSPP
- DIN 2353 / ISO 8434-1 / ISO 1179-4



- straight connector with 24° cone end
- LL-, L- and S-series
- metallic sealing edge ISO 1179-4 Form B
- thread: M / BSPP
- DIN 2353 / ISO 8434-1 / ISO 1179-4

**GEV-R**

Baureihe	D1	T1	T2	MA* (T2)	D2	L1	L2	L3	i1	S1	S2	PN	Gewicht Stutzen	Gesamtgewicht	Bezeichnung	Artikel Nr. Stutzen	Artikel-Nr. Kompletteile
series	mm			Nm	mm	mm	mm	mm	mm	mm	mm	bar	weight fitting	total weight	Name	Article No. fitting	Article No. complete part
LL	4	M8x1	G1/8	18	3	27,5	21,5	9,5	8	14	10	100	13	18	GEV 04LL R1/8	106565	102187
	6	M10x1	G1/8	18	4	27,5	21,5	8	8	14	12	100	13	20	GEV 06LL R1/8	106582	102205
	6	M10x1	G1/4	35	4,5	33	27	9,5	12	19	12	100	29	36	GEV 06LL R1/4	106583	102206
	8	M12x1	G1/8	18	4	28,5	22,5	9	8	14	14	100	15	24	GEV 08LL R1/8	106641	102273
	8	M12x1	G1/4	35	6	32,5	26,5	9	12	19	14	100	25	34	GEV 08LL R1/4	106642	102274
L	10	M14x1	G1/4	35	7	34	28	10,5	12	19	17	100	28	42	GEV 10LL R1/4	106703	102336
	6	M12x1,5	G1/8	18	4	31,5	23,5	8,5	8	14	14	315	16	29	GEV 06L R1/8	106596	102220
	6	M12x1,5	G1/4	35	4	37	29	10	12	19	14	315	32	45	GEV 06L R1/4	106601	102225
	6	M12x1,5	G3/8	70	4	38,5	30,5	11,5	12	22	14	315	45	58	GEV 06L R3/8	106606	102231
	6	M12x1,5	G1/2	140	4	41	33	12	14	27	14	315	72	85	GEV 06L R1/2	106597	102221
	6	M12x1,5	G3/4	180	4	43	35	12	16	32	14	315	16	114	GEV 06L R3/4	106604	102228
	8	M14x1,5	G1/8	18	4	32,5	24,5	9,5	8	14	17	315	19	37	GEV 08L R1/8	106659	102293
	8	M14x1,5	G1/4	35	6	37	29	10	12	19	17	315	31	50	GEV 08L R1/4	106654	102289
	8	M14x1,5	G3/8	70	6	37	29	10	12	22	17	315	45	64	GEV 08L R3/8	106663	102299
	8	M14x1,5	G1/2	140	6	41	33	12	14	27	17	315	72	91	GEV 08L R1/2	106657	102290
	8	M14x1,5	G3/4	180	6	44	36	13	16	32	17	315	104	123	GEV 08L R3/4	106661	102296
	10	M16x1,5	G1/8	18	4	33,5	25,5	10,5	8	17	19	315	23	47	GEV 10L R1/8	106723	102357
	10	M16x1,5	G1/4	35	6	38	30	11	12	19	19	315	34	57	GEV 10L R1/4	106719	102353
	10	M16x1,5	G3/8	70	8	39,5	31,5	12,5	12	22	19	315	48	71	GEV 10L R3/8	106729	102363
	10	M16x1,5	G1/2	140	8	42	34	13	14	27	19	315	78	102	GEV 10L R1/2	106720	102354
	10	M16x1,5	G3/4	180	8	45,5	37,5	14,5	16	32	19	315	109	132	GEV 10L R3/4	106727	102360
	12	M18x1,5	G1/8	18	4	35,5	27,5	12,5	8	19	22	315	33	64	GEV 12L R1/8	106792	102428
	12	M18x1,5	G1/4	35	6	39	31	12	12	19	22	315	36	67	GEV 12L R1/4	106788	102425
	12	M18x1,5	G3/8	70	9	39,5	31,5	12,5	12	22	22	315	48	79	GEV 12L R3/8	106782	102421
	12	M18x1,5	G1/2	140	10	42	34	13	14	27	22	315	75	106	GEV 12L R1/2	106784	102422
	12	M18x1,5	G3/4	180	10	45	37	14	16	32	22	315	105	136	GEV 12L R3/4	106795	102431
	12	M18x1,5	G1	330	10	48	40	15	18	41	22	315	178	209	GEV 12L R1	208424	208425
	15	M22x1,5	G1/8	18	4	37,5	29	14	8	24	27	315	52	102	GEV 15L R1/8	106879	102521
	15	M22x1,5	G1/4	35	7	41,5	33	14	12	24	27	315	56	105	GEV 15L R1/4	106877	102518
	15	M22x1,5	G3/8	70	9	41	32,5	13,5	12	24	27	315	59	109	GEV 15L R3/8	106885	102529
15	M22x1,5	G1/2	140	12	43,5	35	14	14	27	27	315	76	126	GEV 15L R1/2	106874	102516	
15	M22x1,5	G3/4	180	12	46,5	38	15	16	32	27	250	111	161	GEV 15L R3/4	106883	102526	
15	M22x1,5	G1	330	12	49,5	41	16	18	41	27	160	183	233	GEV 15L R1	106875	102517	

\* Einschraubgewinde geschmiert und in Stahl verschraubt / Thread lubricated and mounted in steel

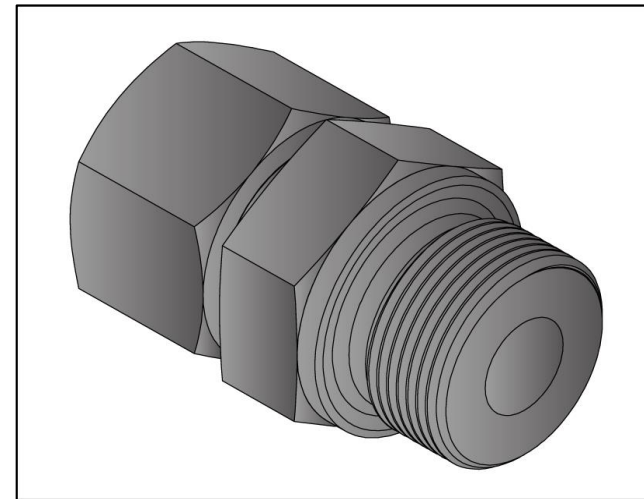
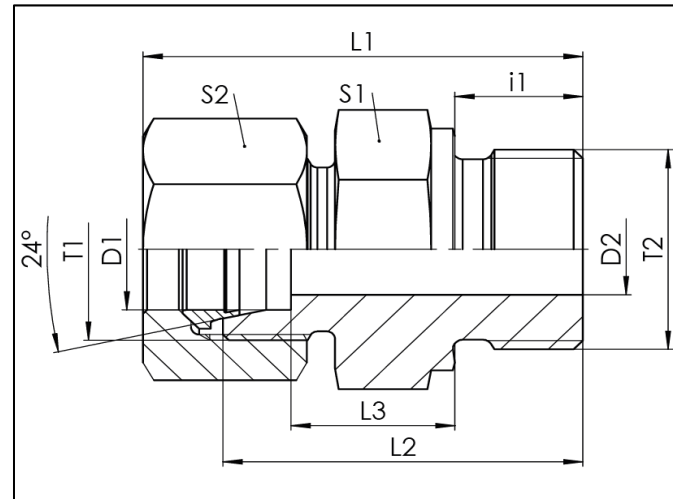
Technische Änderungen vorbehalten / Subject to technical alteration

**GEV-R**

**BSPP-AG - Schneidringanschluss / BSPP-m - Cutting Ring Connection**

- Gerade Einschraubverschraubung mit 24° Konus
- LL-, L- und S-Reihe
- Abdichtung durch metallische Dichtkante ISO 1179-4 Form B
- Gewinde: M / BSPP
- DIN 2353 / ISO 8434-1 / ISO 1179-4

- straight connector with 24° cone end
- LL-, L- and S-series
- metallic sealing edge ISO 1179-4 Form B
- thread: M / BSPP
- DIN 2353 / ISO 8434-1 / ISO 1179-4



**GEV-R**

Baureihe	D1	T1	T2	MA* (T2)	D2	L1	L2	L3	i1	S1	S2	PN	Gewicht Stutzen	Gesamtgewicht	Bezeichnung	Artikel Nr. Stutzen	Artikel-Nr. Komplettteil
series	mm			Nm	mm	mm	mm	mm	mm	mm	mm	bar	weight fitting	total weight	Name	Article No. fitting	Article No. complete part
L	18	M26x1,5	G1/8	18	4	39,5	30	14,5	8	27	32	250	71	144	GEV 18L R1/8	106940	102591
	18	M26x1,5	G1/4	35	7	43,5	34	14,5	12	27	32	250	74	147	GEV 18L R1/4	106938	102588
	18	M26x1,5	G3/8	70	9	43,5	34	14,5	12	27	32	250	78	151	GEV 18L R3/8	106945	102599
	18	M26x1,5	G1/2	100	14	45,5	36	14,5	14	27	32	250	79	152	GEV 18L R1/2	106936	102586
	18	M26x1,5	G3/4	180	15	47,5	38	14,5	16	32	32	250	124	196	GEV 18L R3/4	106943	102596
	18	M26x1,5	G1	330	15	49,5	40	14,5	18	41	32	160	176	248	GEV 18L R1	106937	102587
	22	M30x2	G3/8	70	9	46,5	36	16,5	12	32	36	160	102	199	GEV 22L R3/8	106996	102655
	22	M30x2	G1/2	100	14	48,5	38	16,5	14	32	36	160	102	200	GEV 22L R1/2	106991	102649
	22	M30x2	G3/4	180	18	50,5	40	16,5	16	32	36	160	117	214	GEV 22L R3/4	106989	102647
	22	M30x2	G1	330	19	53,5	43	17,5	18	41	36	160	207	305	GEV 22L R1	106990	102648
	22	M30x2	G1.1/4	540	19	55,5	45	17,5	20	50	36	160	285	382	GEV 22L R1.1/4	106998	102657
	28	M36x2	G1/2	100	14	50	39	17,5	14	41	41	160	152	266	GEV 28L R1/2	107029	102695
	28	M36x2	G3/4	180	18	52	41	17,5	16	41	41	160	167	281	GEV 28L R3/4	107031	102700
	28	M36x2	G1	330	23	54	43	17,5	18	41	41	160	187	301	GEV 28L R1	107028	102694
	28	M36x2	G1.1/4	540	24	56	45	17,5	20	50	41	160	284	397	GEV 28L R1.1/4	107032	102702
	28	M36x2	G1.1/2	630	24	61	50	20,5	22	55	41	160	398	512	GEV 28L R1.1/2	107030	102698
	35	M45x2	G1/2	100	14	54	42	17,5	14	46	50	160	217	391	GEV 35L R1/2	107071	102739
	35	M45x2	G3/4	180	18	56	44	17,5	16	46	50	160	233	406	GEV 35L R3/4	107074	102746
	35	M45x2	G1	330	23	58	46	17,5	18	46	50	160	254	427	GEV 35L R1	107070	102738
	35	M45x2	G1.1/4	540	30	60	48	17,5	20	50	50	160	308	482	GEV 35L R1.1/4	107069	102737
	35	M45x2	G1.1/2	630	30	64	52	19,5	22	55	50	160	465	639	GEV 35L R1.1/2	107073	102744
	42	M52x2	G1	330	23	60	48	19	18	55	60	160	354	617	GEV 42L R1	107097	102774
	42	M52x2	G1.1/4	540	30	62	50	19	20	55	60	160	385	648	GEV 42L R1.1/4	107099	102777
	42	M52x2	G1.1/2	630	36	64	52	19	22	55	60	160	391	654	GEV 42L R1.1/2	107096	102773

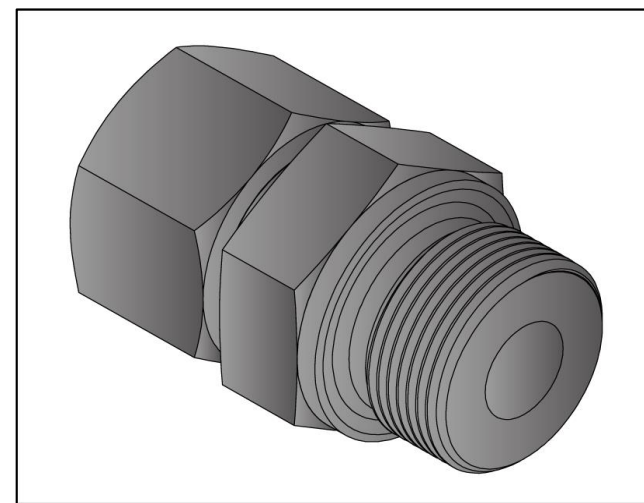
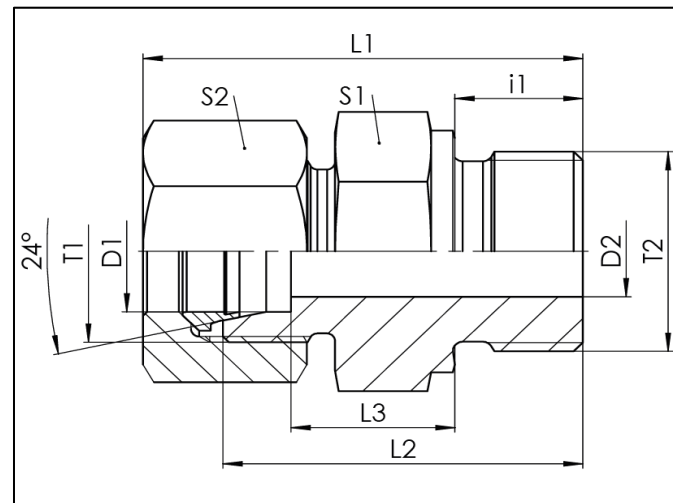
\* Einschraubgewinde geschmiert und in Stahl verschraubt / Thread lubricated and mounted in steel

Technische Änderungen vorbehalten / Subject to technical alteration

**GEV-R**

**BSPP-AG - Schneidringanschluss / BSPP-m - Cutting Ring Connection**

- Gerade Einschraubverschraubung mit 24° Konus
- LL-, L- und S-Reihe
- Abdichtung durch metallische Dichtkante ISO 1179-4 Form B
- Gewinde: M / BSPP
- DIN 2353 / ISO 8434-1 / ISO 1179-4



- straight connector with 24° cone end
- LL-, L- and S-series
- metallic sealing edge ISO 1179-4 Form B
- thread: M / BSPP
- DIN 2353 / ISO 8434-1 / ISO 1179-4

**GEV-R**

Baureihe	D1	T1	T2	MA* (T2)	D2	L1	L2	L3	i1	S1	S2	PN	Gewicht Stutzen	Gesamtgewicht	Bezeichnung	Artikel Nr. Stutzen	Artikel-Nr. Komplettteil
series	mm			Nm	mm	mm	mm	mm	mm	mm	mm	bar	weight fitting	total weight	Name	Article No. fitting	Article No. complete part
S	6	M14x1,5	G1/8	20	4	35,5	27,5	12,5	8	17	17	400	28	49	GEV 06S R1/8	106623	102251
	6	M14x1,5	G1/4	55	4	40	32	13	12	19	17	400	40	61	GEV 06S R1/4	106621	102247
	6	M14x1,5	G3/8	90	4	42,5	34,5	15,5	12	22	17	400	63	84	GEV 06S R3/8	106626	102255
	6	M14x1,5	G1/2	150	4	47	39	18	14	27	17	400	102	124	GEV 06S R1/2	106622	102248
	6	M14x1,5	G3/4	270	4	51	43	20	16	32	17	400	164	186	GEV 06S R3/4	106625	102253
	8	M16x1,5	G1/4	55	5	42	34	15	12	19	19	400	46	71	GEV 08S R1/4	106680	102319
	8	M16x1,5	G3/8	90	5	42,5	34,5	15,5	12	22	19	400	64	89	GEV 08S R3/8	106686	102326
	8	M16x1,5	G1/2	150	5	47	39	18	14	27	19	400	108	133	GEV 08S R1/2	106681	102320
	10	M18x1,5	G1/8	20	4	38,5	29,5	14	8	19	22	400	40	77	GEV 10S R1/8	106753	102391
	10	M18x1,5	G1/4	55	5	43	34	14,5	12	19	22	400	48	85	GEV 10S R1/4	106751	102389
	10	M18x1,5	G3/8	90	7	43,5	34,5	15	12	22	22	400	63	99	GEV 10S R3/8	106748	102386
	10	M18x1,5	G1/2	150	7	48	39	17,5	14	27	22	400	106	142	GEV 10S R1/2	106749	102387
	10	M18x1,5	G3/4	270	7	50	41	17,5	16	32	22	400	141	177	GEV 10S R3/4	106754	102393
	12	M20x1,5	G1/8	20	4	40,5	31,5	16	8	22	24	400	56	97	GEV 12S R1/8	106827	102466
	12	M20x1,5	G1/4	55	5	45	36	16,5	12	22	24	400	64	105	GEV 12S R1/4	106825	102464
	12	M20x1,5	G3/8	90	8	45,5	36,5	17	12	22	24	400	69	110	GEV 12S R3/8	106821	102460
	12	M20x1,5	G1/2	90	8	48	39	17,5	14	27	24	400	106	147	GEV 12S R1/2	106822	102461
	12	M20x1,5	G3/4	270	8	50	41	17,5	16	32	24	400	163	204	GEV 12S R3/4	106830	102468
	14	M22x1,5	G1/4	55	5	46	36	16	12	22	27	400	65	126	GEV 14S R1/4	106846	102483
	14	M22x1,5	G3/8	90	8	48,5	38,5	18,5	12	22	27	400	76	138	GEV 14S R3/8	106850	102490
	14	M22x1,5	G1/2	150	10	51	41	19	14	27	27	400	107	169	GEV 14S R1/2	106843	102481
	14	M22x1,5	G3/4	270	10	55	45	21	16	32	27	400	172	233	GEV 14S R3/4	106849	102488
	14	M22x1,5	G1	340	10	59	49	23	18	41	27	400	271	333	GEV 14S R1	106844	102482
	16	M24x1,5	G1/4	540	5	48,5	38,5	18	12	24	30	400	82	157	GEV 16S R1/4	106911	102557
16	M24x1,5	G3/8	90	8	48,5	38,5	18	12	27	30	400	96	171	GEV 16S R3/8	106916	102564	
16	M24x1,5	G1/2	130	12	51	41	18,5	14	27	30	400	103	178	GEV 16S R1/2	106909	102555	
16	M24x1,5	G3/4	270	12	55	45	20,5	16	32	30	400	171	246	GEV 16S R3/4	106914	102562	
16	M24x1,5	G1	340	12	57	47	20,5	18	41	30	400	252	328	GEV 16S R1	106910	102556	

\* Einschraubgewinde geschmiert und in Stahl verschraubt / Thread lubricated and mounted in steel

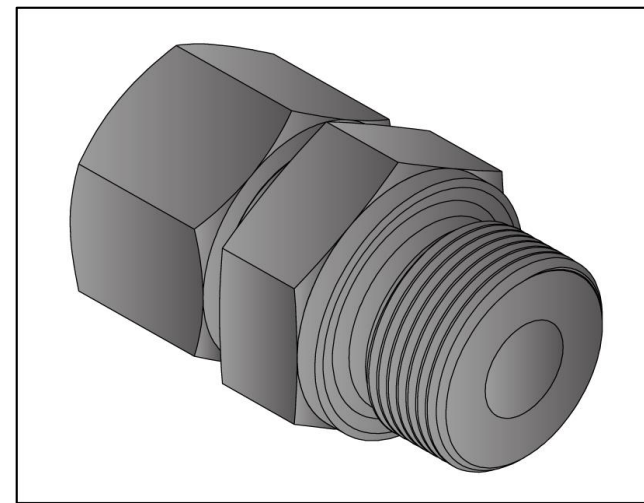
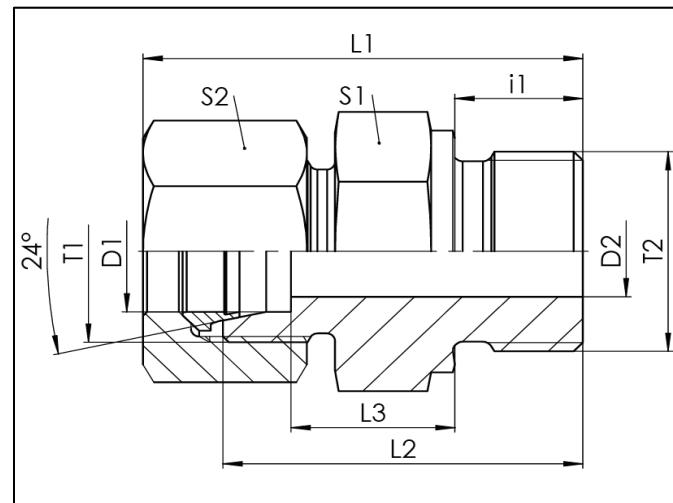
Technische Änderungen vorbehalten / Subject to technical alteration

**GEV-R**

**BSPP-AG - Schneidringanschluss / BSPP-m - Cutting Ring Connection**

- Gerade Einschraubverschraubung mit 24° Konus
- LL-, L- und S-Reihe
- Abdichtung durch metallische Dichtkante ISO 1179-4 Form B
- Gewinde: M / BSPP
- DIN 2353 / ISO 8434-1 / ISO 1179-4

- straight connector with 24° cone end
- LL-, L- and S-series
- metallic sealing edge ISO 1179-4 Form B
- thread: M / BSPP
- DIN 2353 / ISO 8434-1 / ISO 1179-4



**GEV-R**

Baureihe	D1	T1	T2	MA* (T2)	D2	L1	L2	L3	i1	S1	S2	PN	Gewicht Stutzen	Gesamtgewicht	Bezeichnung	Artikel Nr. Stutzen	Artikel-Nr. Komplettteil
series	mm			Nm	mm	mm	mm	mm	mm	mm	mm	bar	weight fitting	total weight	Name	Article No. fitting	Article No. complete part
S	20	M30x2	G1/4	55	5	55	43	20,5	12	32	36	400	150	271	GEV 20S R1/4	106968	123823
	20	M30x2	G3/8	90	8	55	43	20,5	12	32	36	400	151	272	GEV 20S R3/8	106971	102626
	20	M30x2	G1/2	130	12	57	45	20,5	14	32	36	400	154	275	GEV 20S R1/2	106966	102621
	20	M30x2	G3/4	270	16	59	47	20,5	16	32	36	400	168	289	GEV 20S R3/4	106964	102619
	20	M30x2	G1	340	16	63	51	22,5	18	41	36	250	299	420	GEV 20S R1	106965	102620
	20	M30x2	G1.1/4	540	16	65	53	22,5	20	50	36	160	436	557	GEV 20S R1.1/4	106972	102628
	20	M30x2	G1.1/2	700	16	70	58	25,5	22	55	36	160	579	700	GEV 20S R1.1/2	106970	102624
	25	M36x2	G1/2	130	12	62	49	23	14	41	46	400	256	490	GEV 25S R1/2	107011	102673
	25	M36x2	G3/4	270	16	64	51	23	16	41	46	400	270	504	GEV 25S R3/4	107013	102677
	25	M36x2	G1	340	20	66	53	23	18	41	46	250	295	529	GEV 25S R1	107010	102672
	25	M36x2	G1.1/4	540	20	68	55	23	20	50	46	160	479	713	GEV 25S R1.1/4	107015	102679
	25	M36x2	G1.1/2	700	20	73	60	26	22	55	46	160	593	826	GEV 25S R1.1/2	107012	102675
	30	M42x2	G1/2	130	12	65	51	23,5	14	46	50	250	329	587	GEV 30S R1/2	107054	102718
	30	M42x2	G3/4	270	16	67	53	23,5	16	46	50	250	329	588	GEV 30S R3/4	107058	102724
	30	M42x2	G1	340	20	69	55	23,5	18	46	50	250	329	629	GEV 30S R1	107053	102717
	30	M42x2	G1.1/4	540	25	71	57	23,5	20	50	50	160	370	719	GEV 30S R1.1/4	107052	102716
	30	M42x2	G1.1/2	700	25	76	62	26,5	22	55	50	160	460	919	GEV 30S R1.1/2	107056	102722
	38	M52x2	G3/4	270	16	73,5	58	26	16	55	60	250	660	923	GEV 38S R3/4	107085	102761
	38	M52x2	G1	340	20	75,5	60	26	18	55	60	250	548	949	GEV 38S R1	107084	102759
	38	M52x2	G1.1/4	540	25	77,5	62	26	20	55	60	160	574	991	GEV 38S R1.1/4	107086	102762
38	M52x2	G1.1/2	700	32	79,5	64	26	22	55	60	160	616	996	GEV 38S R1.1/2	107083	102758	

\* Einschraubgewinde geschmiert und in Stahl verschraubt / Thread lubricated and mounted in steel

Technische Änderungen vorbehalten / Subject to technical alteration