

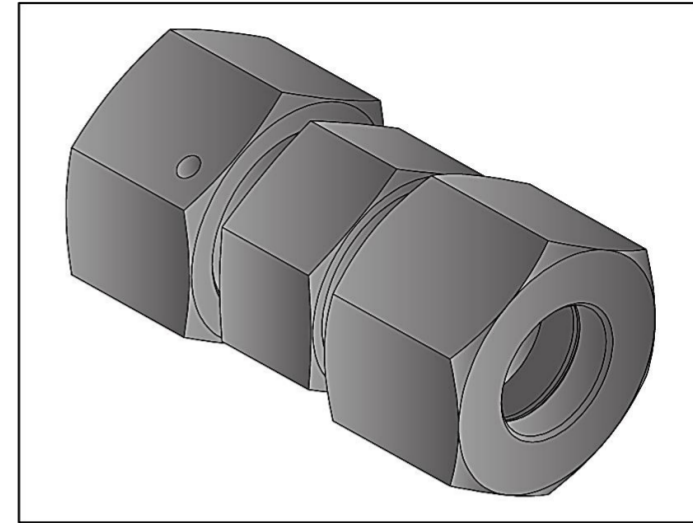
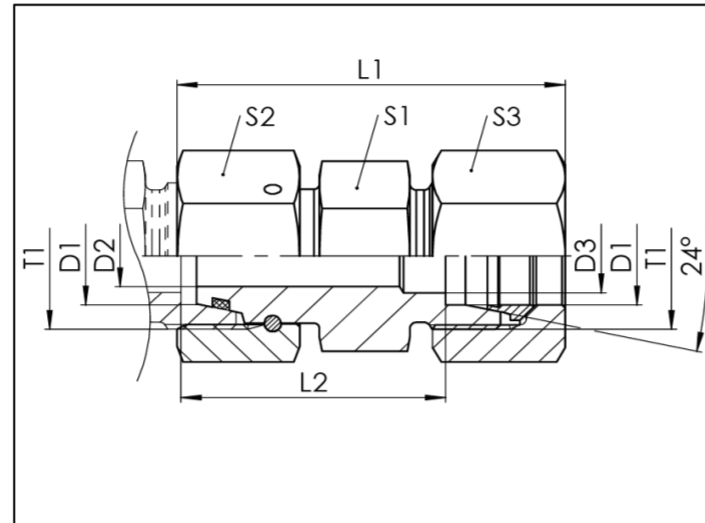
GEDV

24° Dichtkegelanschluss mit O-Ring - Schneidringanschluss / 24° DKO swivel with O-ring - Cutting Ring Connection

- Gerade einstellbare Dichtkegelverschraubung mit 24° Dichtkegel und 24° Konus
- L- und S-Reihe
- Abdichtung durch Viton O-Ring ISO 3601
- Gewinde: M
- DIN 2353 / ISO 8434-1 / DIN 3865

• straight connector with 24° DKO swivel and

- L- and S-series
- sealing by Viton O-Ring ISO 3601
- thread: M
- DIN 2353 / ISO 8434-1 / DIN 3865



GEDV

Baureihe series	D1 mm	T1	D2 mm	D3 mm	L1 mm	L2 mm	S1 mm	S2 mm	S3 mm	PN bar	Gewicht Stutzen weight fitting g	Gesamt- gewicht total weight g	Bezeichnung Name	Artikel Nr. Stutzen Article No. fitting	Artikel-Nr. Komplettteil Article No. complete part
L	6	M12x1,5	3	3	41,5	26,4	12	17	14	500	38	66	GEDV 06L	245159	207506
	8	M14x1,5	5	6	44	28,9	14	17	17	500	41	80	GEDV 08L	231816	207507
	10	M16x1,5	6	8	52	35,9	17	19	19	500	67	117	GEDV 10L	231818	207508
	12	M18x1,5	8	10	45,5	28,9	19	22	22	400	67	132	GEDV 12L	231819	207509
	15	M22x1,5	11	11	56,5	38,9	24	27	27	400	137	243	GEDV 15L	245300	207510
	18	M26x1,5	13	13	53	36,4	27	32	32	400	177	317	GEDV 18L	242516	207511
	22	M30x2	17	17	60	39,9	32	36	36	250	227	433	GEDV 22L	243347	207512
	28	M36x2	24	24	62	40,4	41	41	41	250	294	562	GEDV 28L	231823	207513
	35	M45x2	28	28	73,5	50	46	50	50	250	513	926	GEDV 35L	245392	207514
42	M52x2	35	35	74	50,5	55	60	60	250	710	1302	GEDV 42L	245160	207515	
S	6	M14x1,5	3	3	51,5	35,9	14	17	17	800	45	105	GEDV 06S	245161	207516
	8	M16x1,5	5	5	52	36,4	17	19	19	800	71	138	GEDV 08S	231817	207517
	10	M18x1,5	6,5	6,5	52,5	35,9	19	22	22	800	95	174	GEDV 10S	245162	207518
	12	M20x1,5	8	8	54	35,9	22	24	24	630	119	218	GEDV 12S	245163	207519
	14	M22x1,5	9	10	59,5	40,4	24	27	27	630	148	294	GEDV 14S	231820	207520
	16	M24x1,5	10	12	60	40,9	27	30	30	630	185	359	GEDV 16S	231821	207521
	20	M30x2	14	14	68	46	32	36	36	420	286	568	GEDV 20S	244264	207522
	25	M36x2	20	20	74,5	50,5	41	46	46	420	482	994	GEDV 25S	231822	207523
	30	M42x2	22	22	75,5	50,5	46	50	50	420	580	1206	GEDV 30S	245164	207524
38	M52x2	30	30	87,5	60	55	60	60	420	793	1879	GEDV 38S	245165	207525	

Technische Änderungen vorbehalten / Subject to technical alteration