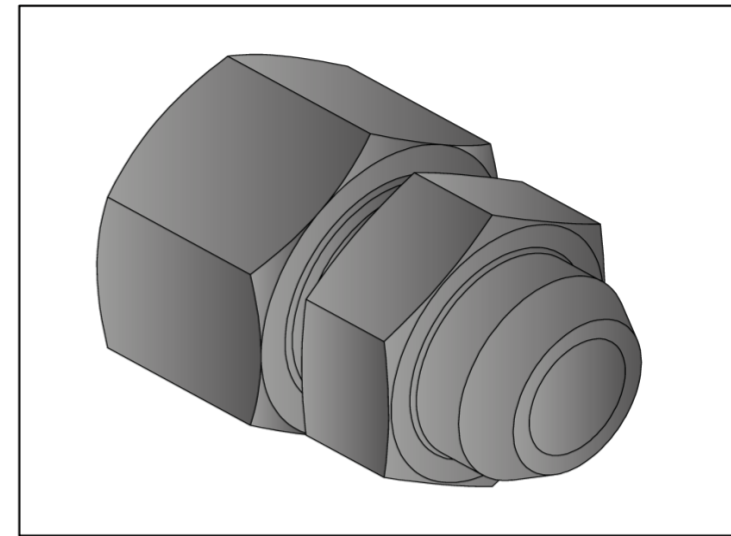
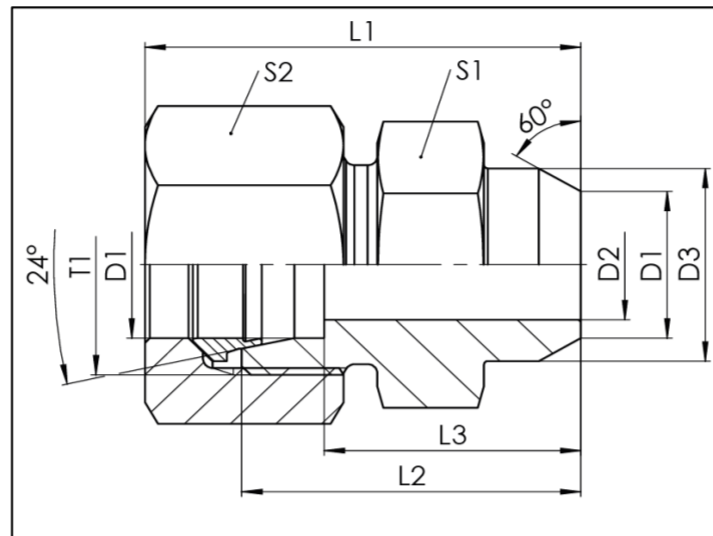


GASV

Schneidringanschluss - Anschweiß-Anschluss / cutting ring connection - butt weld

- Gerade Anschweißverschraubung mit 24° Konus
- L- und S-Reihe
- Gewinde: M
- DIN 2353 / ISO 8434-1

- straight weld connector with 24° cone end
- L- and S-series
- thread: M
- DIN 2353 / ISO 8434-1



GASV

Baureihe series	D1 mm	T1	D2 mm	D3 mm	L1 mm	L2 mm	L3 mm	S1 mm	S2 mm	PN bar	Gewicht Stutzen weight fitting g	Gesamt- gewicht total weight g	Bezeichnung Name	Artikel-Nr. Stutzen Article No. fitting	Artikel-Nr. Komplettteil Article No. complete part
L	6	M12x1,5	4	10	29	21	14	12	14	500	12	25	GASV 06L	106536	102137
	8	M14x1,5	6	12	31	23	16	14	17	500	17	36	GASV 08L	106538	102138
	10	M16x1,5	8	14	33	25	18	17	19	500	25	48	GASV 10L	106540	102141
	12	M18x1,5	10	16	33	25	18	19	22	400	29	60	GASV 12L	106543	102143
	15	M22x1,5	12	19	37,5	29	22	22	27	400	48	97	GASV 15L	106547	102146
	18	M26x1,5	15	22	40,5	31	23,5	27	32	400	73	145	GASV 18L	106549	102148
	22	M30x2	19	27	46,5	36	28,5	32	36	250	107	205	GASV 22L	106552	102150
	28	M36x2	24	32	49	38	30,5	41	41	250	173	286	GASV 28L	106555	102152
	35	M45x2	30	40	55	43	32,5	46	50	250	252	425	GASV 35L	106557	102154
42	M52x2	36	46	58	46	35	55	60	250	351	614	GASV 42L	106559	102156	
S	6	M14x1,5	4	11	34	26	19	14	17	800	23	44	GASV 06S	106537	102139
	8	M16x1,5	5	13	36	28	21	17	19	800	34	59	GASV 08S	106539	102140
	10	M18x1,5	7	15	39	30	22,5	19	22	800	45	81	GASV 10S	106542	102142
	12	M20x1,5	8	17	41	32	24,5	22	24	630	60	101	GASV 12S	106545	102144
	14	M22x1,5	10	19	45	35	27	24	27	630	77	138	GASV 14S	106546	102145
	16	M24x1,5	12	21	45	35	26,5	27	30	630	90	166	GASV 16S	106548	102147
	20	M30x2	16	26	52	40	29,5	32	36	420	141	261	GASV 20S	106551	102149
	25	M36x2	20	31	57	44	32	41	46	420	237	471	GASV 25S	106554	102151
	30	M42x2	25	36	63	49	35,5	46	50	420	319	578	GASV 30S	106556	102153
38	M52x2	32	44	69,5	54	38	55	60	420	483	859	GASV 38S	106558	102155	

Technische Änderungen vorbehalten / Subject to technical alteration