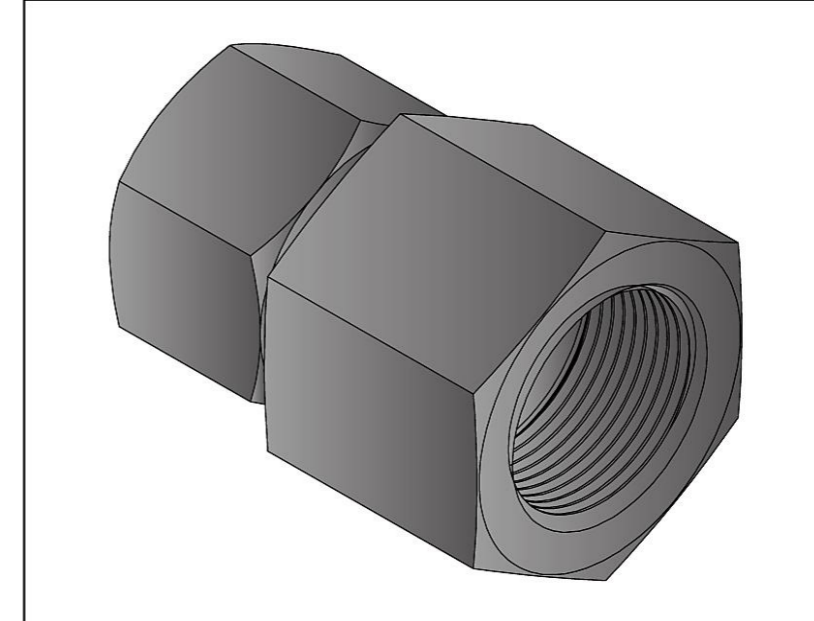
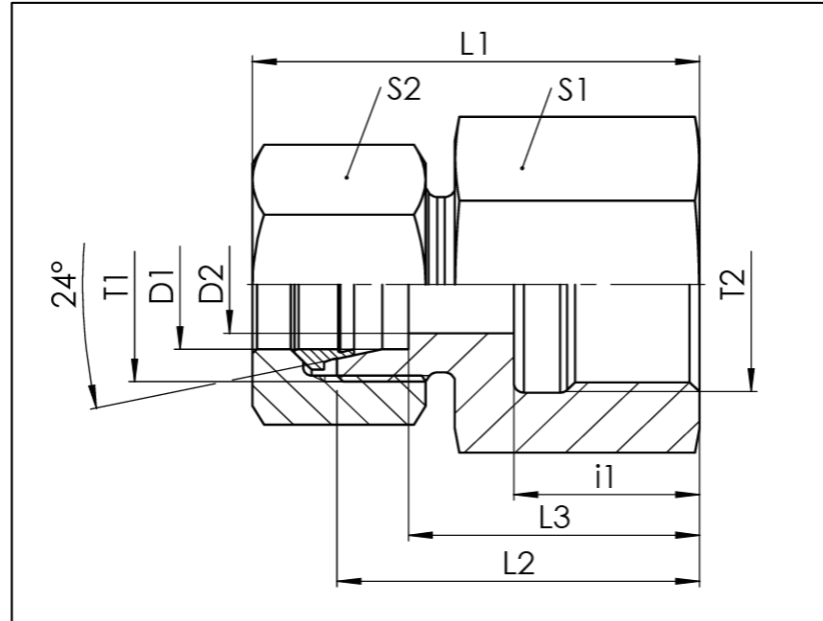


GAIV-R

Schneidringanschluss - BSPP-IG / cutting ring connection - BSPP-f

- Gerade Aufschraubverschraubung mit Innengewinde und 24° Konus
- LL-, L- und S-Reihe
- Gewinde: M / BSPP-f
- DIN 2353 / ISO 8434-1 / ISO 1179-1

- straight female connector with 24° cone end
- LL-, L- and S-series
- thread: M / BSPP-f
- DIN 2353 / ISO 8434-1 / ISO 1179-1



GAIV-R

Baureihe series	D1 mm	T1	T2	D2 mm	L1 mm	L2 mm	L3 mm	i1 mm	S1 mm	S2 mm	PN bar	Gewicht Stutzen weight fitting g	Gesamt- gewicht total weight g	Bezeichnung Name	Artikel-Nr. Stutzen Article No. fitting	Artikel-Nr. Kompletteile Article No. complete part
LL	4	M8x1	G1/8	3	30	24	20	11	14	10	100	18	23	GAIV 04LL R1/8	106401	228108
L	6	M12x1,5	G1/8	4	34	26	19	11	14	14	315	21	34	GAIV 06L R1/8	106405	102023
	6	M12x1,5	G1/4	4	39	31	24	18	19	14	315	42	55	GAIV 06L R1/4	106407	102025
	6	M12x1,5	G3/8	4	39	31	24	16	24	14	315	65	78	GAIV 06L R3/8	106408	102026
	6	M12x1,5	G1/2	4	44	36	29	20	27	14	315	88	101	GAIV 06L R1/2	106406	102024
	8	M14x1,5	G1/8	6	34	26	19	11	14	17	315	22	41	GAIV 08L R1/8	106420	102037
	8	M14x1,5	G1/4	6	39	31	24	18	19	17	315	43	62	GAIV 08L R1/4	106418	102035
	8	M14x1,5	G3/8	6	39	31	24	16	24	17	315	65	84	GAIV 08L R3/8	106421	102038
	8	M14x1,5	G1/2	6	44	36	29	20	27	17	315	89	108	GAIV 08L R1/2	106419	102036
	10	M16x1,5	G1/8	8	35	27	20	11	17	19	315	34	57	GAIV 10L R1/8	106436	102051
	10	M16x1,5	G1/4	8	40	32	25	18	19	19	315	45	68	GAIV 10L R1/4	106433	102049
	10	M16x1,5	G3/8	8	40	32	25	16	24	19	315	67	90	GAIV 10L R3/8	106437	102052
	10	M16x1,5	G1/2	8	45	37	30	20	27	19	315	90	113	GAIV 10L R1/2	106434	102050
	12	M18x1,5	G1/4	8	41	33	26	17	19	22	315	50	81	GAIV 12L R1/4	106455	102067
	12	M18x1,5	G3/8	10	41	33	26	16	24	22	315	71	102	GAIV 12L R3/8	106452	102065
	12	M18x1,5	G1/2	10	45	37	30	20	27	22	315	90	121	GAIV 12L R1/2	106453	102066
	12	M18x1,5	G3/4	10	48	40	33	22	36	22	315	181	212	GAIV 12L R3/4	106457	102069
	15	M22x1,5	G1/2	12	46,5	38	31	20	27	27	315	97	146	GAIV 15L R1/2	106481	102086
	18	M26x1,5	G3/8	15	44,5	35	27,5	16	27	32	315	113	186	GAIV 18L R3/8	106498	102103
	18	M26x1,5	G1/2	15	47,5	38	30,5	20	27	32	315	100	173	GAIV 18L R1/2	106495	102100
	18	M26x1,5	G3/4	15	50,5	41	33,5	22	36	32	160	190	263	GAIV 18L R3/4	106497	102102
	22	M30x2	G3/4	19	53,5	43	35,5	22	36	36	160	194	291	GAIV 22L R3/4	106514	102112
	28	M36x2	G1	24	57	46	38,5	24	41	41	160	239	353	GAIV 28L R1	106523	102119
	35	M45x2	G1	30	59,5	47,5	37	24	46	50	160	348	521	GAIV 35L R1	106530	102125
	35	M45x2	G1.1/4	30	64	52	41,5	28	55	50	160	506	680	GAIV 35L R1.1/4	106529	102124
	42	M52x2	G1.1/2	36	66	54	43	30	60	60	160	580	843	GAIV 42L R1.1/2	106535	102130

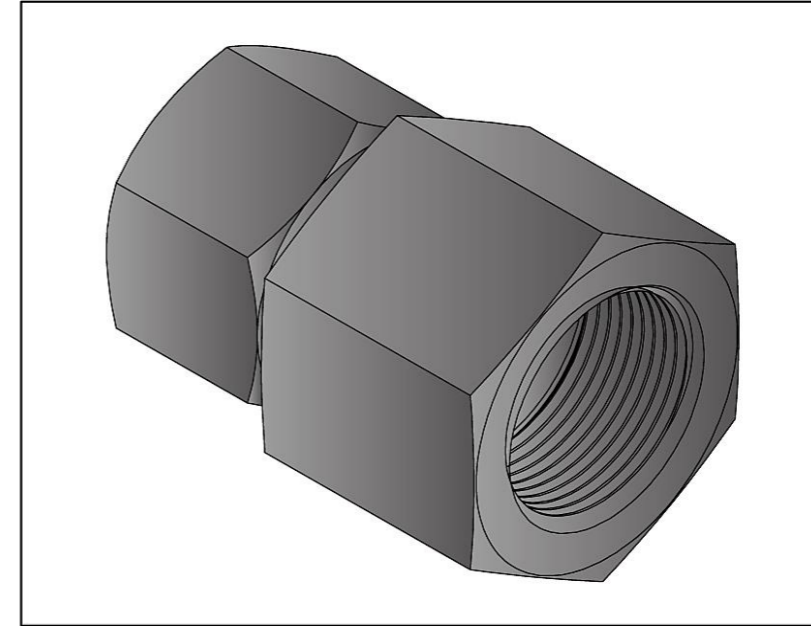
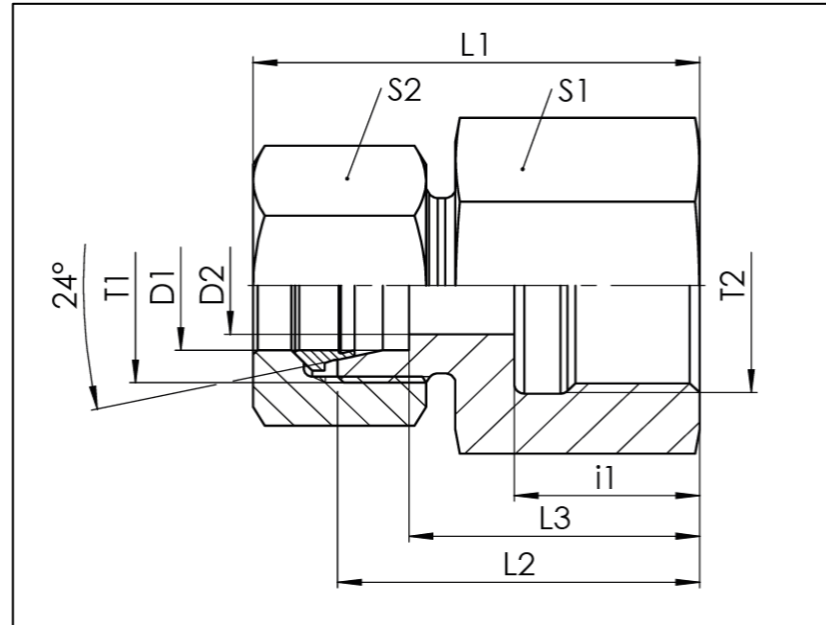
Technische Änderungen vorbehalten / Subject to technical alteration

GAIV-R

Schneidringanschluss - BSPP-IG / cutting ring connection - BSPP-f

- Gerade Aufschraubverschraubung mit Innengewinde und 24° Konus
- LL-, L- und S-Reihe
- Gewinde: M / BSPP-f
- DIN 2353 / ISO 8434-1 / ISO 1179-1

- straight female connector with 24° cone end
- LL-, L- and S-series
- thread: M / BSPP-f
- DIN 2353 / ISO 8434-1 / ISO 1179-1



GAIV-R

Baureihe	D1	T1	T2	D2	L1	L2	L3	i1	S1	S2	PN	Gewicht Stutzen	Gesamtgewicht	Bezeichnung	Artikel-Nr. Stutzen	Artikel-Nr. Komplettteil
series	mm			mm	mm	mm	mm	mm	mm	mm	bar	weight fitting	total weight	Name	Article No. fitting	Article No. complete part
												g	g			
S	6	M14x1,5	G1/8	4	34	26	19	11	17	17	400	33	54	GAIV 06S R1/8	106412	102029
	6	M14x1,5	G1/4	4	41	33	26	18	19	17	400	47	68	GAIV 06S R1/4	106411	102028
	8	M16x1,5	G1/8	5	34	26	19	11	17	19	400	36	61	GAIV 08S R1/8	106424	102041
	8	M16x1,5	G1/4	5	41	33	26	18	19	19	400	50	74	GAIV 08S R1/4	106423	102040
	8	M16x1,5	G3/8	5	42	34	27	16	24	19	400	76	101	GAIV 08S R3/8	106425	102042
	10	M18x1,5	G1/4	7	42	33	25,5	17	19	22	400	52	88	GAIV 10S R1/4	106441	102056
	10	M18x1,5	G3/8	7	43	34	26,5	16	24	22	400	78	114	GAIV 10S R3/8	106439	102054
	10	M18x1,5	G1/2	7	47	38	30,5	20	27	22	400	97	134	GAIV 10S R1/2	106440	102055
	12	M20x1,5	G1/4	8	42	33	25,5	18	22	24	400	72	112	GAIV 12S R1/4	106467	102075
	12	M20x1,5	G3/8	8	43	34	26,5	17	24	24	400	79	120	GAIV 12S R3/8	106464	102073
	12	M20x1,5	G1/2	8	47	38	30,5	20	27	24	400	100	140	GAIV 12S R1/2	106465	102074
	14	M22x1,5	G1/2	10	50	40	32	20	30	27	400	136	197	GAIV 14S R1/2	106472	102077
	16	M24x1,5	G3/8	12	46	36	27,5	17	27	30	400	110	185	GAIV 16S R3/8	106489	102094
	16	M24x1,5	G1/2	12	50	40	31,5	20	27	30	400	106	182	GAIV 16S R1/2	106486	102091
	16	M24x1,5	G3/4	12	53	43	34,5	22	36	30	315	196	272	GAIV 16S R3/4	106488	102093
	20	M30x2	G3/4	16	57	45	34,5	22	36	36	315	211	332	GAIV 20S R3/4	106504	102105
	25	M36x2	G3/4	20	60	47	35	22	41	46	315	309	543	GAIV 25S R3/4	222954	222955
	25	M36x2	G1	20	62,5	49,5	37,5	24,5	41	46	315	271	505	GAIV 25S R1	106518	102166
	30	M42x2	G1	25	64	50	36,5	24,5	46	50	315	374	633	GAIV 30S R1	233375	233376
	30	M42x2	G1.1/4	25	69,5	55,5	42	26,5	55	50	315	550	809	GAIV 30S R1.1/4	106525	102121
38	M52x2	G1	32	69,5	54	38	24,5	60	60	315	762	1137	GAIV 38S R1	134509	218137	
38	M52x2	G1.1/2	32	75	59,5	43,5	28,5	60	60	250	674	1049	GAIV 38S R1.1/2	106532	102127	

Technische Änderungen vorbehalten / Subject to technical alteration