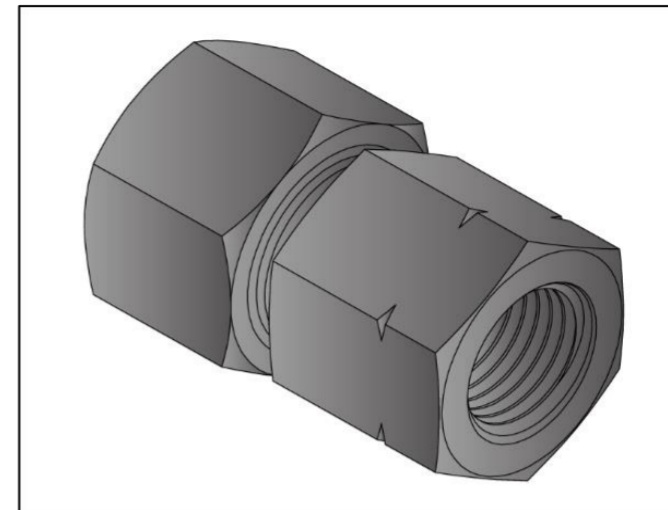
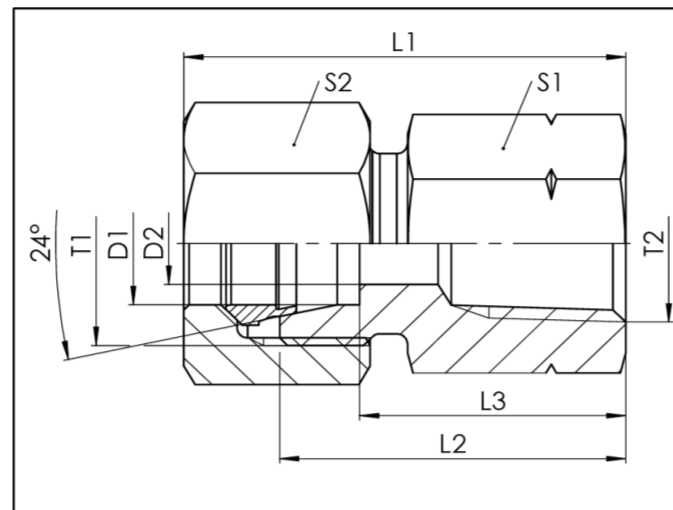


GAIV-NPT

Schneidringanschluss - NPT-IG / cutting ring connection - NPT-f

- Gerade Aufschraubverschraubung mit Innengewinde und 24° Konus
- L- und S-Reihe
- Gewinde: M / NPT
- DIN 2353 / ISO 8434-1 / ASME/ANSI B 1.20.1
- straight female connector with 24° cone end
- L- and S-series
- thread: M / NPT
- DIN 2353 / ISO 8434-1 / ASME/ANSI B 1.20.1



GAIV-NPT

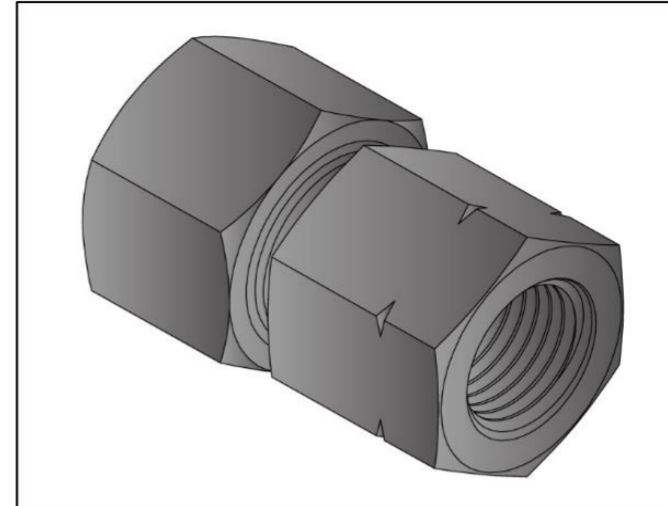
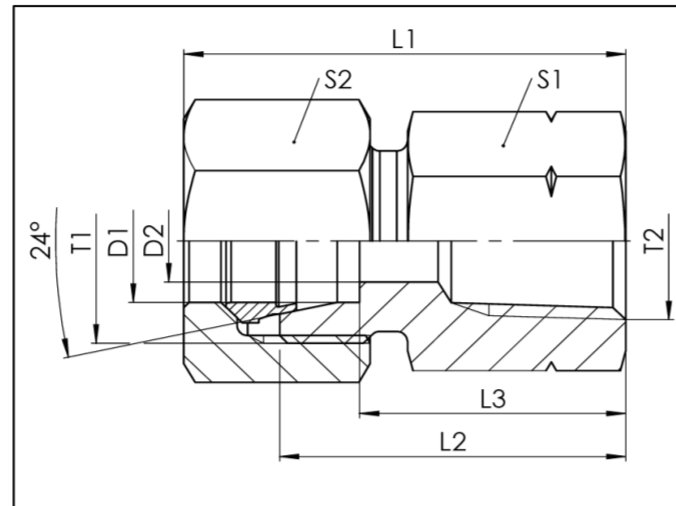
Baureihe series	D1 mm	T1	T2	D2 mm	L1 mm	L2 mm	L3 mm	S1 mm	S2 mm	PN bar	Gewicht Stutzen weight fitting g	Gesamt- gewicht total weight g	Bezeichnung Name	Artikel Nr. Stutzen Article No. fitting	Artikel-Nr. Kompletteil Article No. complete part
L	6	M12x1,5	1/8 NPT	4	34	26	19	14	14	315	20	33	GAIV 06L 1/8 NPT	106403	102021
	6	M12x1,5	1/4 NPT	4	42	34	27	19	14	315	48	61	GAIV 06L 1/4 NPT	106402	102020
	8	M14x1,5	1/8 NPT	4	34	26	19	14	17	315	22	41	GAIV 08L 1/8 NPT	106415	102032
	8	M14x1,5	1/4 NPT	6	39	31	24	19	17	315	42	61	GAIV 08L 1/4 NPT	106414	102031
	8	M14x1,5	3/8 NPT	6	40	32	25	22	17	315	51	70	GAIV 08L 3/8 NPT	106416	102033
	8	M14x1,5	1/2 NPT	6	46	38	31	27	17	315	89	108	GAIV 08L 1/2 NPT	106413	102030
	10	M16x1,5	1/8 NPT	8	34	26	19	17	19	315	32	55	GAIV 10L 1/8 NPT	106429	102045
	10	M16x1,5	1/4 NPT	8	40	32	25	19	19	315	44	67	GAIV 10L 1/4 NPT	106428	102044
	10	M16x1,5	3/8 NPT	8	41	33	26	24	19	315	67	90	GAIV 10L 3/8 NPT	106430	102046
	10	M16x1,5	1/2 NPT	8	47	39	32	27	19	315	91	115	GAIV 10L 1/2 NPT	217143	102043
	12	M18x1,5	1/8 NPT	10	35	27	20	19	22	315	42	73	GAIV 12L 1/8 NPT	106447	102060
	12	M18x1,5	1/4 NPT	10	41	33	26	19	22	315	47	78	GAIV 12L 1/4 NPT	106446	102059
	12	M18x1,5	3/8 NPT	10	41	33	26	24	22	315	68	99	GAIV 12L 3/8 NPT	106448	102061
	12	M18x1,5	1/2 NPT	10	51	43	36	27	22	315	110	141	GAIV 12L 1/2 NPT	106445	102058
	15	M22x1,5	1/8 NPT	12	37,5	29	22	24	27	315	76	125	GAIV 15L 1/8 NPT	106478	102083
	15	M22x1,5	1/4 NPT	12	43,5	35	28	24	27	315	89	138	GAIV 15L 1/4 NPT	106477	102082
	15	M22x1,5	3/8 NPT	12	41,5	33	26	24	27	315	72	121	GAIV 15L 3/8 NPT	106479	102084
	15	M22x1,5	1/2 NPT	12	52,5	44	37	27	27	315	116	166	GAIV 15L 1/2 NPT	106476	102081
	18	M26x1,5	1/4 NPT	15	41,5	32	24,5	27	32	315	106	179	GAIV 18L 1/4 NPT	106491	102096
	18	M26x1,5	3/8 NPT	15	53,5	44	36,5	27	32	315	139	212	GAIV 18L 3/8 NPT	106493	102098
	18	M26x1,5	1/2 NPT	15	53,5	44	36,5	27	32	315	119	192	GAIV 18L 1/2 NPT	106490	102095
	18	M26x1,5	3/4 NPT	15	53,5	44	36,5	36	32	160	207	280	GAIV 18L 3/4 NPT	106492	102097
	22	M30x2	3/8 NPT	17,5	48,5	38	30,5	32	36	160	168	265	GAIV 22L 3/8 NPT	106512	102110
	22	M30x2	1/2 NPT	17,5	52,5	42	34,5	32	36	160	171	268	GAIV 22L 1/2 NPT	106510	102108
	22	M30x2	3/4 NPT	19	53,5	43	35,5	36	36	160	190	288	GAIV 22L 3/4 NPT	106511	102109
	28	M36x2	1 NPT	24	60	49	41,5	41	41	160	254	368	GAIV 28L 1 NPT	106520	102117
	35	M45x2	1.1/4 NPT	30	63	51	40,5	55	50	160	484	658	GAIV 35L 1.1/4 NPT	106527	102122
	42	M52x2	1.1/2 NPT	36	65	53	42	60	60	160	561	825	GAIV 42L 1.1/2 NPT	106533	102128

Technische Änderungen vorbehalten / Subject to technical alteration

GAIV-NPT

Schneidringanschluss - NPT-IG / cutting ring connection - NPT-f

- Gerade Aufschraubverschraubung mit Innengewinde und 24° Konus
- L- und S-Reihe
- Gewinde: M / NPT
- DIN 2353 / ISO 8434-1 / ASME/ANSI B 1.20.1
- straight female connector with 24° cone end
- L- and S-series
- thread: M / NPT
- DIN 2353 / ISO 8434-1 / ASME/ANSI B 1.20.1



GAIV-NPT

Baureihe series	D1 mm	T1	T2	D2 mm	L1 mm	L2 mm	L3 mm	S1 mm	S2 mm	PN bar	Gewicht Stutzen weight fitting g	Gesamt- gewicht total weight g	Bezeichnung Name	Artikel Nr. Stutzen Article No. fitting	Artikel-Nr. Kompletteil Article No. complete part
S	6	M14x1,5	1/4 NPT	4	44	36	29	19	17	630	54	75	GAIV 06S 1/4 NPT	106409	126617
	8	M16x1,5	1/4 NPT	5	39	31	24	19	19	630	44	69	GAIV 08S 1/4 NPT	218356	126618
	10	M18x1,5	1/4 NPT	7	42	33	25,5	19	22	630	51	87	GAIV 10S 1/4 NPT	200870	200871
	10	M18x1,5	3/8 NPT	7	43	34	27	24	22	630	74	110	GAIV 10S 3/8 NPT	106400	126619
	12	M20x1,5	1/4 NPT	8	41,5	32,5	25	22	24	630	70	111	GAIV 12S 1/4 NPT	240422	207701
	12	M20x1,5	3/8 NPT	8	43	34	26,5	24	24	630	76	117	GAIV 12S 3/8 NPT	113879	126620
	12	M20x1,5	1/2 NPT	8	53	44	36,5	27	24	630	119	160	GAIV 12S 1/2 NPT	106443	201423
	14	M22x1,5	1/2 NPT	10	50	40	32	30	27	630	133	195	GAIV 14S 1/2 NPT	218807	207702
	16	M24x1,5	1/2 NPT	12	49	39	30,5	27	30	400	97	172	GAIV 16S 1/2 NPT	200914	200913
	20	M30x2	1/2 NPT	16	56	44	33,5	32	36	400	183	304	GAIV 20S 1/2 NPT	106499	126621
	20	M30x2	3/4 NPT	16	57	45	34,5	36	36	400	206	327	GAIV 20S 3/4 NPT	106501	201787
	25	M36x2	1 NPT	20	66	53	41	41	46	400	289	523	GAIV 25S 1 NPT	219195	207703
	30	M42x2	1.1/4 NPT	25	66	52	38,5	50	50	400	365	624	GAIV 30S 1.1/4 NPT	201814	201815
38	M52x2	1.1/2 NPT	32	74,5	59	43	60	60	315	651	1027	GAIV 38S 1.1/2 NPT	241801	207704	

Technische Änderungen vorbehalten / Subject to technical alteration