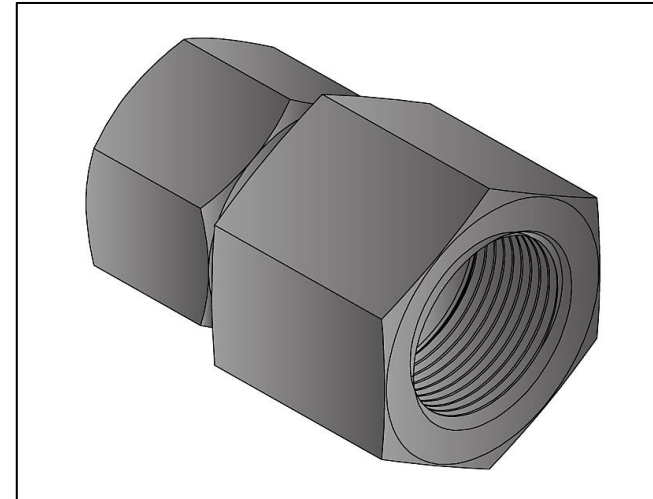
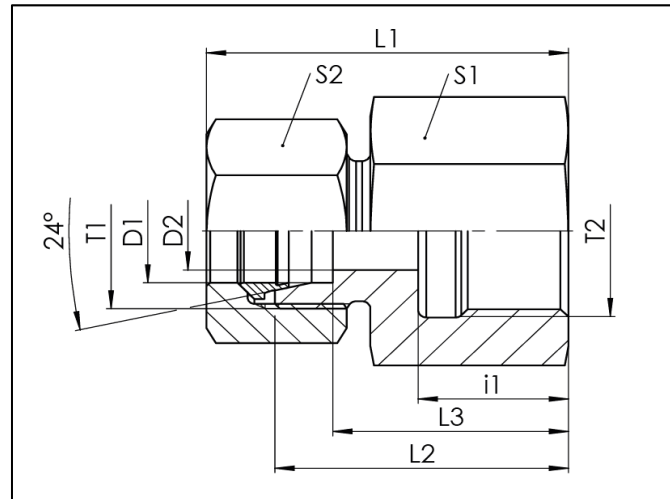


GAIV-M

Schneidringanschluss - metrisches IG / cutting ring connection - metric-f

- Gerade Aufschraubverschraubung mit Innengewinde und 24° Konus
- L- und S-Reihe
- Gewinde: M
- DIN 2353 / ISO 8434-1 / ISO 9974-1



- straight female connector with 24° cone end
- L- and S-series
- thread: M
- DIN 2353 / ISO 8434-1 / ISO 9974-1

GAIV-M

Baureihe series	D1 mm	T1	T2	D2 mm	L1 mm	L2 mm	L3 mm	i1 mm	S1 mm	S2 mm	PN bar	Gewicht Stutzen weight fitting g	Gesamt- gewicht total weight g	Bezeichnung Name	Artikel Nr. Stutzen Article No. fitting	Artikel-Nr. Kompletteil Article No. complete part
L	6	M12x1,5	M10x1	4	34,5	26,5	19,5	12,5	14	14	315	21	34	GAIV 06L M10x1	106404	102022
	8	M14x1,5	M10x1	6	34,5	26,5	19,5	12,5	17	17	315	32	51	GAIV 08L M10x1	200257	200256
	8	M14x1,5	M12x1,5	6	39	31	24	17	17	17	315	35	54	GAIV 08L M12x1,5	106417	102034
	10	M16x1,5	M10x1	8	35,5	27,5	20,5	12,5	19	19	315	42	66	GAIV 10L M10x1	106432	102048
	10	M16x1,5	M14x1,5	8	40	32	25	17	19	19	315	42	65	GAIV 10L M14x1,5	106431	102047
	10	M16x1,5	M20x1,5	8	44	36	29	19	27	19	315	90	113	GAIV 10L M20x1,5	130070	213096
	12	M18x1,5	M16x1,5	10	41	33	26	17	22	22	315	57	88	GAIV 12L M16x1,5	106449	102062
	12	M18x1,5	M18x1,5	10	41	33	26	17	24	22	315	65	96	GAIV 12L M18x1,5	106450	102063
	12	M18x1,5	M20x1,5	10	43	35	28	19	27	22	315	86	117	GAIV 12L M20x1,5	106451	102064
	12	M18x1,5	M22x1,5	10	43	35	28	19	27	22	315	76	107	GAIV 12L M22x1,5	229763	228110
	15	M22x1,5	M18x1,5	12	43,5	35	28	17	24	27	315	74	124	GAIV 15L M18x1,5	106480	102085
	18	M26x1,5	M22x1,5	15	46,5	37	29,5	19	30	32	315	120	193	GAIV 18L M22x1,5	106494	102099
	22	M30x2	M26x1,5	19	52,5	42	34,5	21	32	36	160	136	233	GAIV 22L M26x1,5	106513	102111
	28	M36x2	M33x2	24	56	45	37,5	24	41	41	160	230	344	GAIV 28L M33x2	106522	102118
	35	M45x2	M42x2	30	63	51	40,5	26	55	50	160	492	666	GAIV 35L M42x2	106528	102123
42	M52x2	M48x2	36	65	53	42	28	60	60	160	562	826	GAIV 42L M48x2	106534	102129	
S	6	M14x1,5	M12x1,5	4	41	33	26	17	17	17	400	40	61	GAIV 06S M12x1,5	106410	102027
	8	M16x1,5	M14x1,5	5	41	33	26	17	19	19	400	47	72	GAIV 08S M14x1,5	106422	102039
	10	M18x1,5	M16x1,5	7	43	34	26,5	17	22	22	400	64	100	GAIV 10S M16x1,5	106438	102053
	10	M18x1,5	M20x1,5	7	44	36	28,5	19	27	19	400	92	116	GAIV 10S M20x1,5	216611	216612
	12	M20x1,5	M18x1,5	8	44	35	27,5	17	24	24	400	77	118	GAIV 12S M18x1,5	106461	102070
	12	M20x1,5	M20x1,5	8	46	37	29,5	19	27	24	400	100	140	GAIV 12S M18x1,5	106463	102072
	14	M22x1,5	M20x1,5	10	49	39	31	19	27	27	400	105	167	GAIV 14S M20x1,5	106470	102076
	16	M24x1,5	M22x1,5	12	49	39	30,5	19	30	30	400	127	202	GAIV 16S M22x1,5	106485	102090
	20	M30x2	M27x2	16	57	45	34,5	22	36	36	315	206	327	GAIV 20S M27x2	106503	102104
	25	M36x2	M33x2	20	62	49	37	24	41	46	315	268	502	GAIV 25S M33x2	106517	102115
	30	M42x2	M42x2	25	68,5	54,5	41	26	55	50	315	529	788	GAIV 30S M42x2	106524	102120
38	M52x2	M48x2	32	74,5	59	43	28	60	60	250	658	1034	GAIV 38S M48x2	106531	102126	

Technische Änderungen vorbehalten / Subject to technical alteration