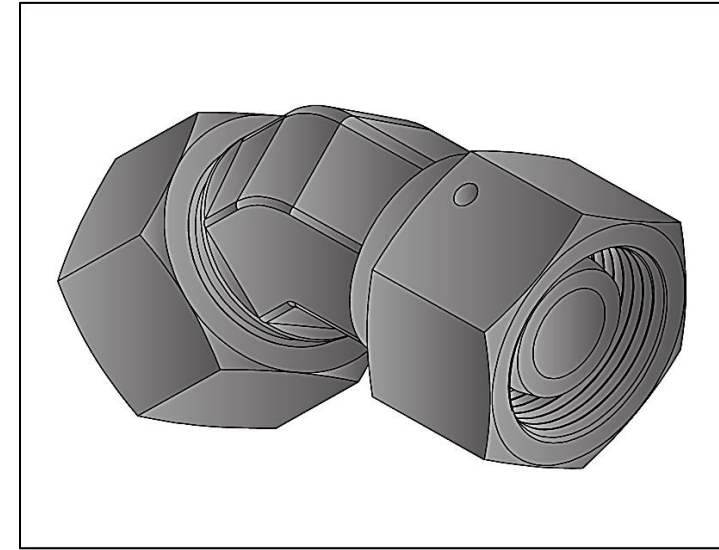
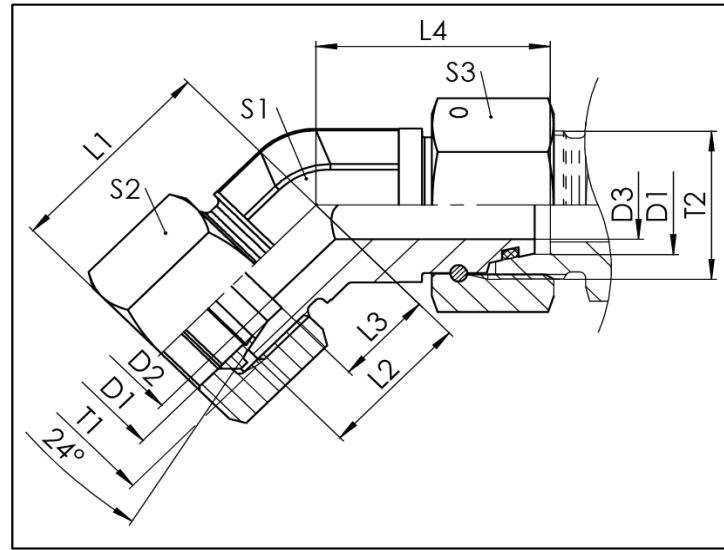


EWVD-45°

24° Dichtkegelanschluss mit O-Ring - Schneidringanschluss / 24° DKO swivel with O-ring - Cutting Ring Connection

- Einstellbare 45° Winkerverschraubung mit 24° Dichtkegel und 24° Konus
 - L- und S-Reihe
 - Abdichtung durch Viton O-Ring ISO 3601
 - Gewinde: M
 - ISO 8434-1 / DIN 3865 / DIN 2353
-
- 45° elbow connector with 24° DKO swivel and 24° cone end
 - L- and S-series
 - sealing by Viton O-ring ISO 3601
 - thread: M
 - ISO 8434-1 / DIN 3865 / DIN 2353



EWVD-45°

Baureihe series	D1 mm	T1	T2	D2 mm	D3 mm	L1 mm	L2 mm	L3 mm	L4 mm	S1 mm	S2 mm	S3 mm	PN bar	Gewicht Stutzen weight fitting g	Gesamt- gewicht total weight g	Bezeichnung Name	Artikel Nr. Stutzen Article No. fitting	Artikel-Nr. Komplettteil Article No. complete part
L	6	M12x1,5	M12x1,5	4	2,5	24	16	9	25,9	14	14	17	500	52	80	EWVD 45° 06L	217232	207593
	8	M14x1,5	M14x1,5	6	5	27	19	12	27,4	14	17	17	500	52	91	EWVD 45° 08L	217233	207594
	10	M16x1,5	M16x1,5	8	6	27	19	12	28,9	19	19	19	500	82	132	EWVD 45° 10L	217234	207595
	12	M18x1,5	M18x1,5	10	8	27,5	19,5	12,5	29,4	19	22	22	400	91	155	EWVD 45° 12L	216133	218352
	15	M22x1,5	M22x1,5	12	10	32,5	24	17	32,4	22	27	27	400	156	261	EWVD 45° 15L	217236	207597
	18	M26x1,5	M26x1,5	15	13	33,5	24	16,5	35,4	27	32	32	400	219	368	EWVD 45° 18L	217237	207598
	22	M30x2	M30x2	19	17	36,5	26	18,5	38,4	30	36	36	250	285	486	EWVD 45° 22L	217238	207599
	28	M36x2	M36x2	24	22	41,5	30,5	23	41,4	36	41	41	250	406	674	EWVD 45° 28L	217239	207600
	35,3	M45x2	M45x2	30	28	49	37	26,5	51	50	50	50	250	865	1278	EWVD 45° 35L	217240	207601
42,3	M52x2	M52x2	36	34	49	37	26	56	50	60	60	250	926	1518	EWVD 45° 42L	217241	207602	
S	6	M14x1,5	M14x1,5	4	2,5	27	19	12	26,9	14	17	17	800	58	108	EWVD 45° 06S	217242	207603
	8	M16x1,5	M16x1,5	5	4	27	19	12	27,4	19	19	19	800	85	152	EWVD 45° 08S	217243	207604
	10	M18x1,5	M18x1,5	7	6	29	20	12,5	29,9	19	22	22	800	101	187	EWVD 45° 10S	217244	207605
	12	M20x1,5	M20x1,5	8	8	31	22	14,5	30,9	19	24	24	630	120	228	EWVD 45° 12S	217245	207606
	16	M24x1,5	M24x1,5	12	11	34	24	15,5	36,4	22	30	30	630	182	356	EWVD 45° 16S	217246	207607
	20	M30x2	M30x2	16	14	38,5	26,5	16	44,5	30	36	36	420	332	614	EWVD 45° 20S	217247	207608
	25	M36x2	M36x2	20	18	43,5	30,5	18,5	50	36	46	46	420	560	1072	EWVD 45° 25S	217248	207609
	30	M42x2	M42x2	25	23	51	37	23,5	55	50	50	50	420	964	1591	EWVD 45° 30S	217249	207610
38	M52x2	M52x2	32	30	53	37,5	21,5	63	50	60	60	420	1070	2041	EWVD 45° 38S	217250	207611	

Datenblatt / *Data Sheet*

EWVD-45° - Einstellb. 24° Dichtkegelverschr. / *24° Swivel Connector*



1.4571 Edelstahl - *Stainless Steel*

Technische Änderungen vorbehalten / *Subject to technical alteration*
