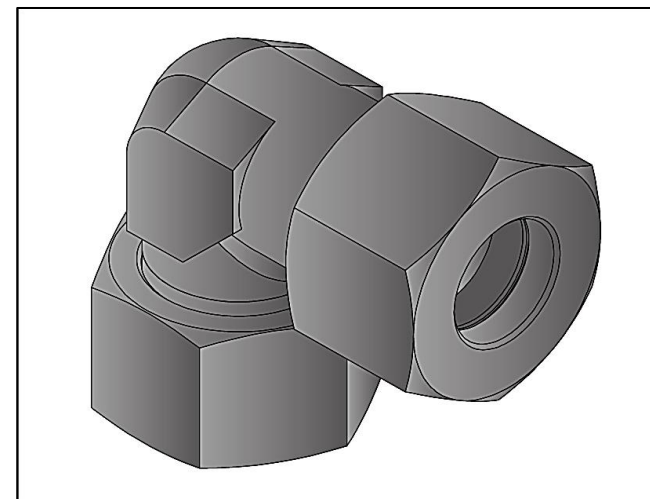
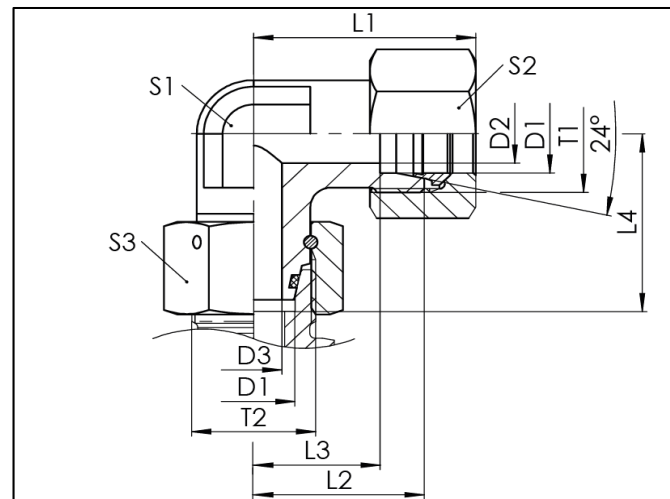


EWVD

24° Dichtkegelanschluss mit O-Ring - Schneidringanschluss / 24° DKO swivel with O-ring - Cutting Ring Connection

- Einstellbare 90° Winkelverschraubung mit 24° Dichtkegel und 24° Konus
 - L- und S-Reihe
 - Abdichtung durch Viton O-Ring ISO 3601
 - Gewinde: M
 - ISO 8434-1 / DIN 3865 / DIN 2353
-
- 90° elbow connector with 24° DKO swivel and 24° cone end
 - L- and S-series
 - sealing by Viton O-ring ISO 3601
 - thread: M
 - ISO 8434-1 / DIN 3865 / DIN 2353



EWVD

Baureihe series	D1 mm	T1	T2	D2 mm	D3 mm	L1 mm	L2 mm	L3 mm	L4 mm	S1 mm	S2 mm	S3 mm	PN bar	Gewicht Stutzen weight fitting g	Gesamt- gewicht total weight g	Bezeichnung Name	Artikel Nr. Stutzen Article No. fitting	Artikel-Nr. Komplettteil Article No. complete part
L	6	M12x1,5	M12x1,5	4	3	29	21	14	26,4	12	14	17	500	47	59	EWVD 06L	106373	101949
	8	M14x1,5	M14x1,5	6	5	29	21	14	27,4	12	17	17	500	43	62	EWVD 08L	106375	101955
	10	M16x1,5	M16x1,5	8	6,5	30	22	15	28,4	14	19	19	500	58	81	EWVD 10L	106377	101961
	12	M18x1,5	M18x1,5	10	8	32	24	17	29,4	17	22	22	400	78	109	EWVD 12L	106379	101968
	15	M22x1,5	M22x1,5	12	11	36,5	28	21	32,4	19	27	27	400	128	178	EWVD 15L	106384	101978
	18	M26x1,5	M26x1,5	15	13	40,5	31	23,5	35,4	24	32	32	400	183	256	EWVD 18L	106386	101986
	22	M30x2	M30x2	19	17	45,5	35	27,5	38,4	27	36	36	250	252	349	EWVD 22L	106389	101994
	28	M36x2	M36x2	24	23	49	38	30,5	41,9	36	41	41	250	368	481	EWVD 28L	106392	102001
	35	M45x2	M45x2	30	28	57	45	34,5	51,5	41	50	50	250	571	745	EWVD 35L	106394	102008
42	M52x2	M52x2	36	35	63	51	40	56,5	50	60	60	250	844	1107	EWVD 42L	106397	102014	
S	6	M14x1,5	M14x1,5	4	3	31	23	16	27,4	12	17	17	800	50	71	EWVD 06S	106374	101952
	8	M16x1,5	M16x1,5	5	5	32	24	17	27,9	14	19	19	800	67	92	EWVD 08S	106376	101958
	10	M18x1,5	M18x1,5	7	6,5	34	25	17,5	30,4	17	22	22	800	90	126	EWVD 10S	106378	101965
	12	M20x1,5	M20x1,5	8	8	38	29	21,5	30,9	17	24	24	630	115	155	EWVD 12S	106381	101972
	14	M22x1,5	M22x1,5	10	9	40	30	22	34,9	19	27	27	630	149	211	EWVD 14S	106383	101975
	16	M24x1,5	M24x1,5	12	11	43	33	24,5	35,4	24	30	30	630	196	272	EWVD 16S	106385	101982
	20	M30x2	M30x2	16	14	49	37	26,5	44,5	27	36	36	420	307	428	EWVD 20S	106387	101991
	25	M36x2	M36x2	20	18	55	42	30	50	36	46	46	420	556	790	EWVD 25S	106391	101997
	30	M42x2	M42x2	25	22	63	49	35,5	55,5	41	50	50	420	752	1011	EWVD 30S	106393	102005
38	M52x2	M52x2	32	30	72,5	57	41	63,5	50	60	60	420	1087	1462	EWVD 38S	106396	102011	

Technische Änderungen vorbehalten / Subject to technical alteration