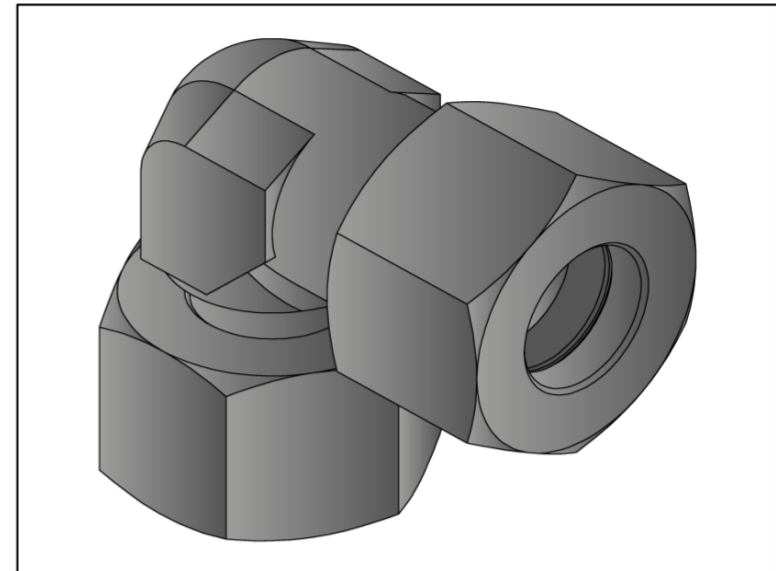
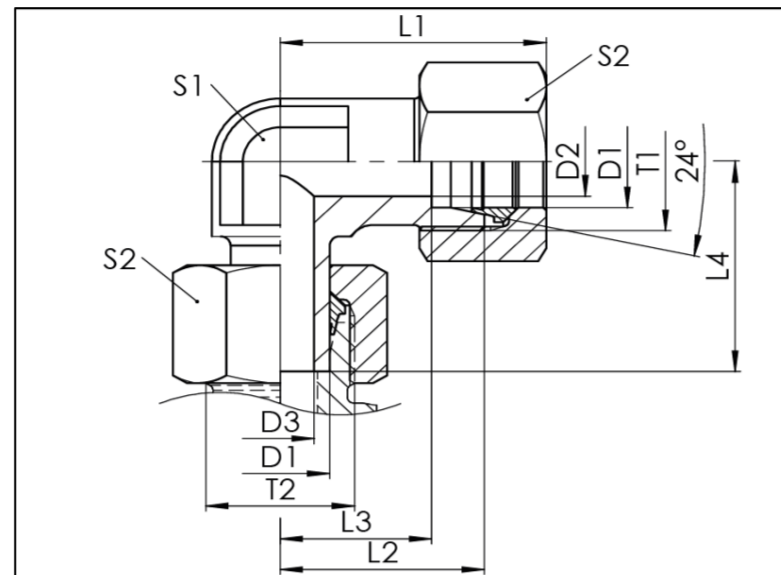


**EWV**

**Schneidringanschluss - Schaftanschluss / Cutting Ring Connection - Standpipe Connection**

- Einstellbare 90° Winkelverschraubung mit 24° Konus
- L- und S-Reihe
- Gewinde: M
- DIN 2353 / ISO 8434-1

- 90° elbow standpipe connector with 24° cone end
- L- and S-series
- thread: M
- DIN 2353 / ISO 8434-1



**EWV**

Baureihe series	D1 mm	T1	T2	D2 mm	D3 mm	L1 mm	L2 mm	L3 mm	L4 mm	S1 mm	S2 mm	PN bar	Gewicht Stutzen weight fitting g	Gesamt- gewicht total weight g	Bezeichnung Name	Artikel-Nr. Stutzen Article No. fitting	Artikel-Nr. Komplettteil Article No. complete part
L	6	M12x1,5	M12x1,5	4	3,3	27	19	12	26	12	14	315	33	46	EWV 06L	106356	101868
	8	M14x1,5	M14x1,5	6	5	29	21	14	28	12	17	315	43	61	EWV 08L	106358	101877
	10	M16x1,5	M16x1,5	8	6,5	30	22	15	29,5	14	19	315	55	79	EWV 10L	106361	101885
	12	M18x1,5	M18x1,5	10	8	32	24	17	30	17	22	315	74	105	EWV 12L	106363	101894
	15	M22x1,5	M22x1,5	12	10	36,5	28	21	33	19	27	315	127	177	EWV 15L	106365	101908
	18	M26x1,5	M26x1,5	15	13	40,5	31	23,5	36	24	32	315	183	256	EWV 18L	114937	124386
	22	M30x2	M30x2	19	16,5	45,5	35	27,5	39	27	36	160	254	351	EWV 22L	106368	101926
	28	M36x2	M36x2	24	22	49	38	30,5	42	36	41	160	373	486	EWV 28L	106370	101933
	35	M45x2	M45x2	30	28	57	45	34,5	51,5	41	50	160	574	748	EWV 35L	106371	101940
42	M52x2	M52x2	36	34	63	51	40	56	50	60	160	867	1130	EWV 42L	106372	101946	
S	6	M14x1,5	M14x1,5	4	3,3	31	23	16	27,5	12	17	630	49	71	EWV 06S	106357	101874
	8	M16x1,5	M16x1,5	5	4,3	32	24	17	28	14	19	630	64	89	EWV 08S	106360	101881
	10	M18x1,5	M18x1,5	7	6	34	25	17,5	30,5	17	22	630	88	125	EWV 10S	106362	101890
	12	M20x1,5	M20x1,5	8	7,3	38	29	21,5	31,5	17	24	630	112	152	EWV 12S	106364	101901
	14	M22x1,5	M22x1,5	10	9	40	30	22	35,5	19	27	400	152	213	EWV 14S	209549	101905
	16	M24x1,5	M24x1,5	12	10,5	43	33	24,5	37	24	30	400	204	280	EWV 16S	106366	101914
	20	M30x2	M30x2	16	13,5	49	37	26,5	45	27	36	400	321	441	EWV 20S	106367	101922
	25	M36x2	M36x2	20	17,5	55	42	30	50,5	36	46	400	586	820	EWV 25S	106369	101929
	30	M42x2	M42x2	25	22	63	49	35,5	55,5	41	50	400	789	1048	EWV 30S	209548	101936
38	M52x2	M52x2	32	28,5	72,5	57	41	63,5	50	60	315	1195	1570	EWV 38S	209547	101943	

Technische Änderungen vorbehalten / Subject to technical alteration