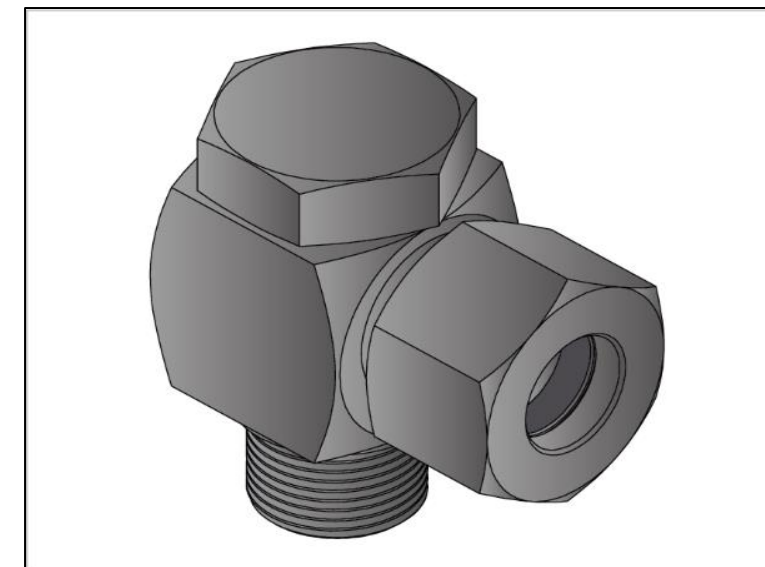
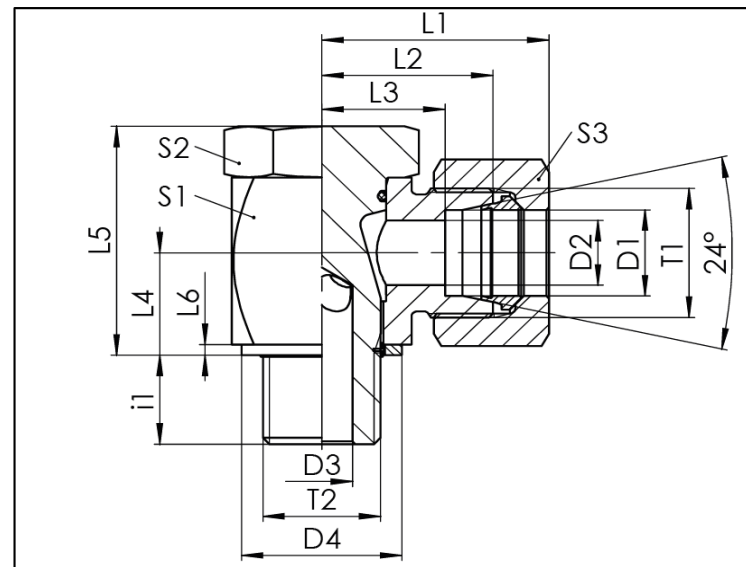


EWHV-R WD

Schneidringanschluss - BSPP-AG / WD / cutting ring connection - BSPP-m / WD

- Einstellbare Winkelhochdruckverschraubung mit 24° Konus für Einschraubloch mit Eindrehung breit nach ISO 1179
- L- und S-Reihe
- Abdichtung durch Kammerdichtring Viton (KD-V)
- Gewinde: M - BSPP
- DIN 2353 / ISO 8434-1 / ISO 1179
- *high pressure elbow banjo with 24° cone end for ports with wide spot face ISO 1179*
- *L- and S-series*
- *sealing by retained softseal ring (KD-V)*
- *thread: M - BSPP*
- *DIN 2353 / ISO 8434-1 / ISO 1179*



EWHV-R WD

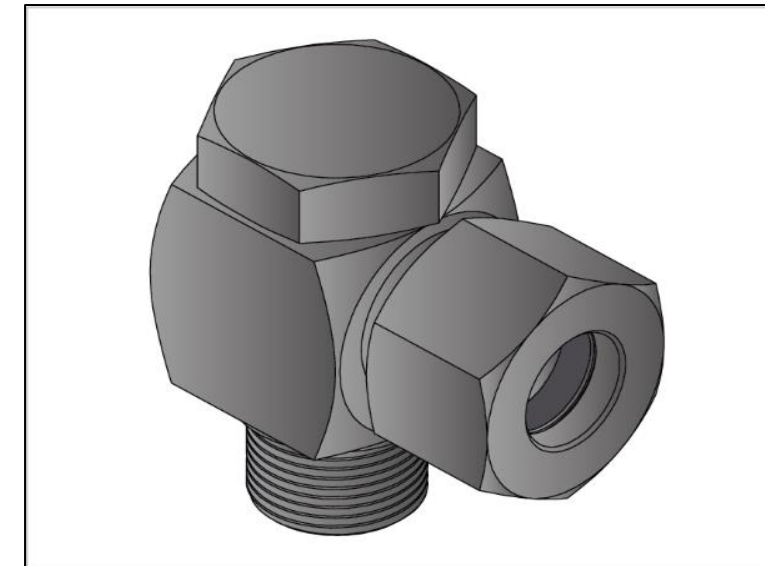
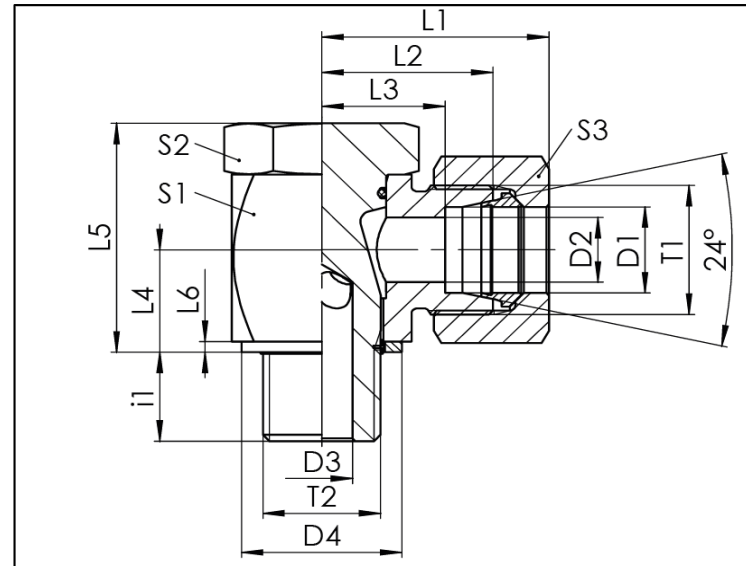
Baureihe	D1	T1	T2	D2	D3	D4	L1	L2	L3	L4	L5	L6	i1	S1	S2	S3	PN	Gewicht Stutzen weight fitting	Gesamt- gewicht total weight	Bezeichnung Name	Artikel Nr. Stutzen Article No. fitting	Artikel-Nr. Kompletteile Article No. complete part
series	mm			mm	mm	mm	mm	mm	mm	mm	mm	mm	mm	mm	mm	mm	bar	g	g			
L	6	M12x1,5	G1/8	4	4	16	27	19	12	10	23,5	2	8,5	17	17	14	500	56	69	EWHV 06L R1/8 WD	241566	241726
	8	M14x1,5	G1/4	6	5,2	20,6	29,5	21,5	14,5	13	29	2	13	22	19	17	500	106	125	EWHV 08L R1/4 WD	240664	241727
	10	M16x1,5	G1/4	8	5,2	20,6	30,5	22,5	15,5	13	29	2	13	22	19	19	500	108	131	EWHV 10L R1/4 WD	240665	241728
	12	M18x1,5	G3/8	10	8	23,8	33	25	18	15,5	35	2	13	27	24	22	400	184	215	EWHV 12L R3/8 WD	240423	241729
	15	M22x1,5	G1/2	12	11	28,6	37	28,5	21,5	19	42,5	2	16,5	32	30	27	315	324	373	EWHV 15L R1/2 WD	240262	241730
	18	M26x1,5	G1/2	15	11	28,6	38	28,5	21	19	42,5	2	16,5	32	30	32	315	327	400	EWHV 18L R1/2 WD	240666	241799
	22	M30x2	G3/4	19	15	34,9	45,5	35	27,5	22,5	51,5	2	17,5	41	36	36	300	603	700	EWHV 22L R3/4 WD	240667	241515
	28	M36x2	G1	24	19	42,8	50,5	39,5	32	30,4	65,9	3,4	18,1	50	46	41	200	1101	1215	EWHV 28L R1 WD	240668	245535
	35	M45x2	G1.1/4	30	24	52,4	58,5	46,5	36	35,4	75,9	3,4	20,1	60	55	50	200	1806	1979	EWHV 35L R1.1/4 WD	240669	216629
42	M52x2	G1.1/2	36	31	58,6	63,5	51,5	40,5	40,4	86,9	3,4	22,1	70	60	60	160	2668	2931	EWHV 42L R1.1/2 WD	240670	245536	

Technische Änderungen vorbehalten / Subject to technical alteration

EWHV-R WD

Schneidringanschluss - BSPP-AG / WD / cutting ring connection - BSPP-m / WD

- Einstellbare Winkelhochdruckverschraubung mit 24° Konus für Einschraubloch mit Eindrehung breit nach ISO 1179
- L- und S-Reihe
- Abdichtung durch Kammerdichtring Viton (KD-V)
- Gewinde: M - BSPP
- DIN 2353 / ISO 8434-1 / ISO 1179
- *high pressure elbow banjo with 24° cone end for ports with wide spot face ISO 1179*
- *L- and S-series*
- *sealing by retained softseal ring (KD-V)*
- *thread: M - BSPP*
- *DIN 2353 / ISO 8434-1 / ISO 1179*



EWHV-R WD

Baureihe	D1	T1	T2	D2	D3	D4	L1	L2	L3	L4	L5	L6	i1	S1	S2	S3	PN	Gewicht Stutzen weight fitting	Gesamt- gewicht total weight	Bezeichnung Name	Artikel Nr. Stutzen Article No. fitting	Artikel-Nr. Kompletteile Article No. complete part
series	mm			mm	mm	mm	mm	mm	mm	mm	mm	mm	mm	mm	mm	mm	bar	g	g			
S	6	M14x1,5	G1/4	4	5,2	20,6	31,5	23,5	16,5	13	29	2	13	22	19	17	500	110	131	EWHV 06S R1/4 WD	243059	244823
	8	M16x1,5	G1/4	5	5,2	20,6	31,5	23,5	16,5	13	29	2	13	22	19	19	500	113	138	EWHV 08S R1/4 WD	240265	243684
	10	M18x1,5	G3/8	7	8	23,8	35	26	18,5	15,5	35	2	13	27	24	22	400	190	227	EWHV 10S R3/8 WD	240671	242015
	12	M20x1,5	G3/8	8	8	23,8	35	26	18,5	15,5	35	2	13	27	24	24	400	193	234	EWHV 12S R3/8 WD	240267	243924
	14	M22x1,5	G1/2	10	11	28,6	40,5	30,5	22,5	19	42,5	2	16,5	32	30	27	315	326	387	EWHV 14S R1/2 WD	245537	241800
	16	M24x1,5	G1/2	12	11	28,6	40,5	30,5	22	19	42,5	2	16,5	32	30	30	315	327	403	EWHV 16S R1/2 WD	240457	241514
	20	M30x2	G3/4	16	15	34,9	49	37	26,5	22,5	51,5	2	17,5	41	36	36	300	620	742	EWHV 20S R3/4 WD	240270	241731
	25	M36x2	G1	20	19	42,8	56,5	43,5	31,5	30,4	65,9	3,4	18,1	50	46	46	200	1140	1375	EWHV 25S R1 WD	240272	241732
	30	M42x2	G1.1/4	25	24	52,4	64,5	50,5	37	35,4	75,9	3,4	20,1	60	55	50	200	1850	2110	EWHV 30S R1.1/4 WD	240274	241733
38	M52x2	G1.1/2	32	31	58,6	73	57,5	41,5	40,4	86,9	3,4	22,1	70	60	60	160	2767	3143	EWHV 38S R1.1/2 WD	240276	241734	

Technische Änderungen vorbehalten / Subject to technical alteration