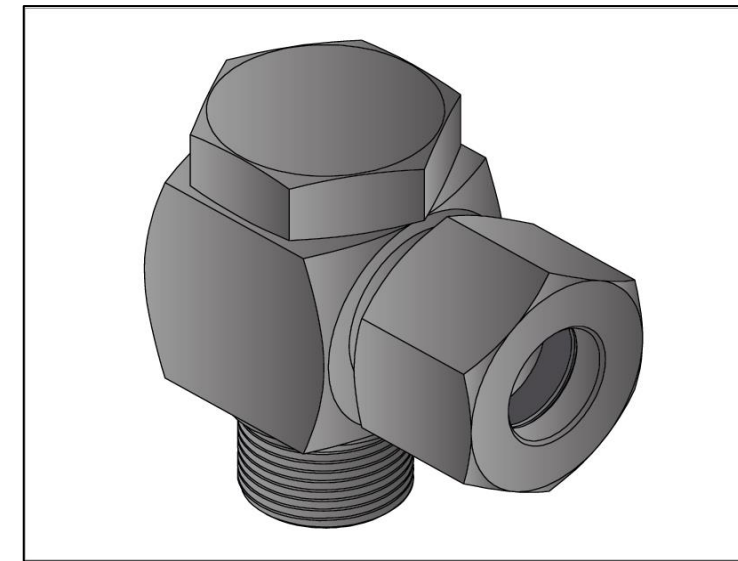
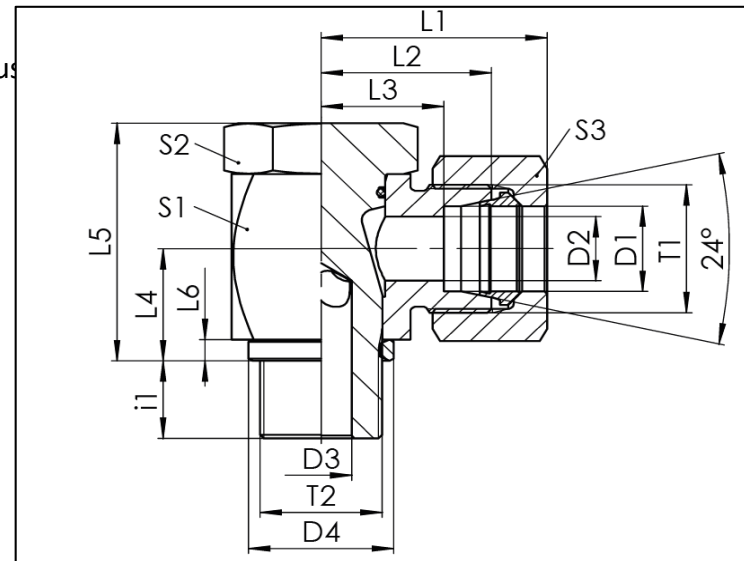


EWHV-R

Schneidringanschluss - BSPP-AG / cutting ring connection - BSPP-m

- Einstellbare Winkelhochdruckverschraubung mit 24° Konus
- L- und S-Reihe
- Abdichtung durch metallischen Dichtkantenring (DKRA)
- Gewinde: M - BSPP
- DIN 2353 / ISO 8434-1 / ISO 117

- high pressure elbow banjo with 24° cone end
- L- and S-series
- sealing by external metallic sealing ring (DKRA)
- thread: M - BSPP
- DIN 2353 / ISO 8434-1 / ISO 1179



EWHV-R

Baureihe series	D1 mm	T1	T2	D2 mm	D3 mm	D4 mm	L1 mm	L2 mm	L3 mm	L4 mm	L5 mm	L6 mm	i1 mm	S1 mm	S2 mm	S3 mm	PN bar	Gewicht Stutzen weight fitting g	Gesamt- gewicht total weight g	Bezeichnung Name	Artikel Nr. Stutzen Article No. fitting	Artikel-Nr. Kompletteil Article No. complete part
L	6	M12x1,5	G1/8	4	4	14	27	19	12	12	25,5	4	6,5	17	17	14	400	57	69	EWHV 06L R1/8	106340	101816
	8	M14x1,5	G1/4	6	5,2	18	29,5	21,5	14,5	14	30	3	12	22	19	17	350	105	124	EWHV 08L R1/4	106342	101820
	10	M16x1,5	G1/4	8	5,2	18	30,5	22,5	15,5	14	30	3	12	22	19	19	350	107	130	EWHV 10L R1/4	106344	101825
	12	M18x1,5	G3/8	10	8	22	33	25	18	16,5	36	3	12	27	24	22	250	183	214	EWHV 12L R3/8	106347	101831
	15	M22x1,5	G1/2	12	11	26	37	28,5	21,5	21	44,5	4	14,5	32	30	27	200	324	373	EWHV 15L R1/2	106352	101838
	18	M26x1,5	G1/2	15	11	26	38	28,5	21	21	44,5	4	14,5	32	30	32	200	328	400	EWHV 18L R1/2	106354	101842
	22	M30x2	G3/4	19	15	32	49,5	35	27,5	24,5	53,5	4	15,5	41	36	30	160	603	682	EWHV 22L R3/4	203681	101846
	28	M36x2	G1	24	19	39	50,5	39,5	32	33	68,5	6	15,5	50	46	41	160	1100	1214	EWHV 28L R1	106355	101850
	35	M45x2	G1.1/4	30	24	49	58,5	46,5	36	38	78,5	6	17,5	60	55	50	100	1807	1980	EWHV 35L R1.1/4	207694	101854
	42	M52x2	G1.1/2	36	31	55	63,5	51,5	40,5	40,5	89,5	6	19,5	70	60	60	100	2667	2931	EWHV 42L R1.1/2	203682	101858

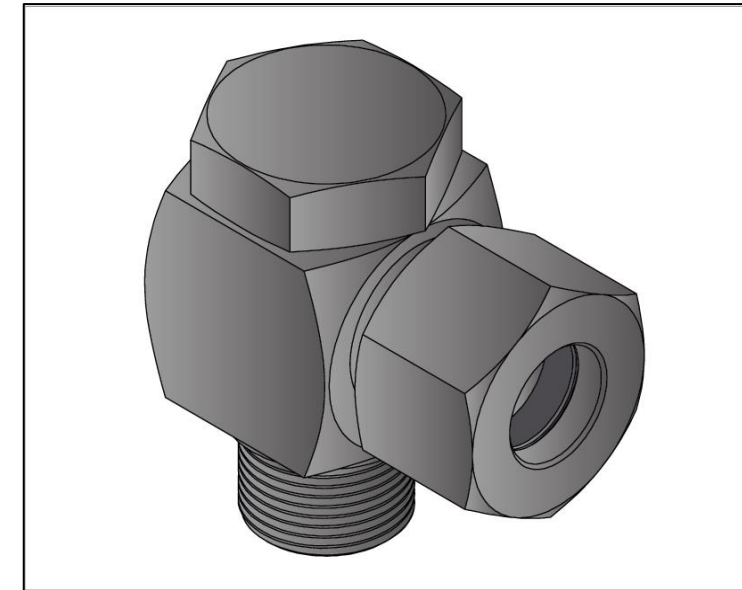
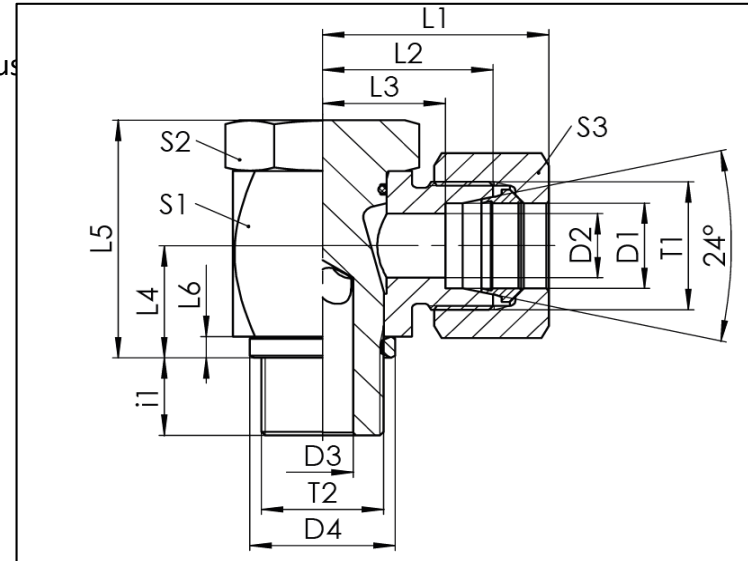
Technische Änderungen vorbehalten / Subject to technical alteration

EWHV-R

Schneidringanschluss - BSPP-AG / cutting ring connection - BSPP-m

- Einstellbare Winkelhochdruckverschraubung mit 24° Konus
- L- und S-Reihe
- Abdichtung durch metallischen Dichtkantenring (DKRA)
- Gewinde: M - BSPP
- DIN 2353 / ISO 8434-1 / ISO 117

- high pressure elbow banjo with 24° cone end
- L- and S-series
- sealing by external metallic sealing ring (DKRA)
- thread: M - BSPP
- DIN 2353 / ISO 8434-1 / ISO 1179



EWHV-R

Baureihe	D1	T1	T2	D2	D3	D4	L1	L2	L3	L4	L5	L6	i1	S1	S2	S3	PN	Gewicht Stutzen weight fitting	Gesamt- gewicht total weight	Bezeichnung	Artikel Nr. Stutzen Article No. fitting	Artikel-Nr. Kompletteile Article No. complete part
series	mm			mm	mm	mm	mm	mm	mm	mm	mm	mm	mm	mm	mm	mm	bar	g	g	Name		
S	6	M14x1,5	G1/4	4	5,2	18	31,5	23,5	16,5	14	30	3	12	22	19	17	350	109	131	EWHV 06S R1/4	222387	101818
	8	M16x1,5	G1/4	5	5,2	18	31,5	23,5	16,5	14	30	3	12	22	19	19	350	112	137	EWHV 08S R1/4	106343	101823
	10	M18x1,5	G3/8	7	8	22	35	26	18,5	16,5	36	3	12	27	24	22	250	190	226	EWHV 10S R3/8	106345	101828
	12	M20x1,5	G3/8	8	8	22	34	26	18,5	16,5	36	3	12	27	24	22	250	192	223	EWHV 12S R3/8	126327	101834
	14	M22x1,5	G1/2	10	11	26	40,5	30,5	22,5	21	44,5	4	14,5	32	30	27	200	326	387	EWHV 14S R1/2	106350	101836
	16	M24x1,5	G1/2	12	11	26	40,5	30,5	22	21	44,5	4	14,5	32	30	30	200	327	403	EWHV 16S R1/2	106353	101840
	20	M30x2	G3/4	16	15	32	49	37	26,5	24,5	53,5	4	15,5	41	36	36	160	621	742	EWHV 20S R3/4	218933	101844
	25	M36x2	G1	20	19	39	56,5	43,5	31,5	33	68,5	6	15,5	50	46	46	160	1139	1373	EWHV 25S R1	218934	101848
	30	M42x2	G1.1/4	25	24	49	64,5	50,5	37	38	78,5	6	17,5	60	55	50	100	1851	2110	EWHV 30S R1.1/4	218652	101852
	38	M52x2	G1.1/2	32	31	55	73	57,5	41,5	43	89,5	6	19,5	70	60	60	100	2767	3142	EWHV 38S R1.1/2	222388	101856

Technische Änderungen vorbehalten / Subject to technical alteration