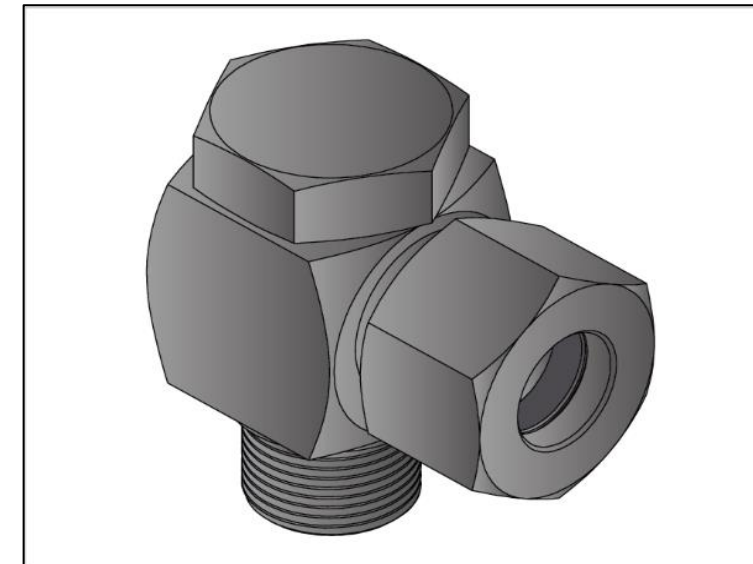
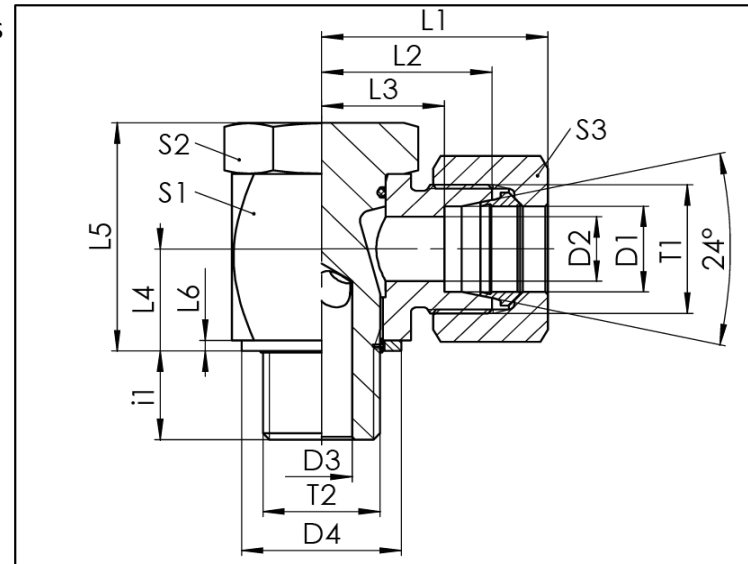


### EWHV-M WD

#### Schneidringanschluss - metrisches -AG / WD / cutting ring connection - metric-m / WD

- Einstellbare Winkelhochdruckverschraubung mit 24° Konus für Einschraubloch mit Eindrehung breit nach ISO 9974
- L- und S-Reihe
- Abdichtung durch Kammerdichtring Viton (KD-V)
- Gewinde: M
- DIN 2353 / ISO 8434-1 / ISO 9974-1
- high pressure elbow banjo with 24° cone end for ports with wide spot face ISO 9974
- L- and S-series
- sealing by retained softseal ring (KD-V)
- thread: M
- DIN 2353 / ISO 8434-1 / ISO 9974-1



### EWHV-M WD

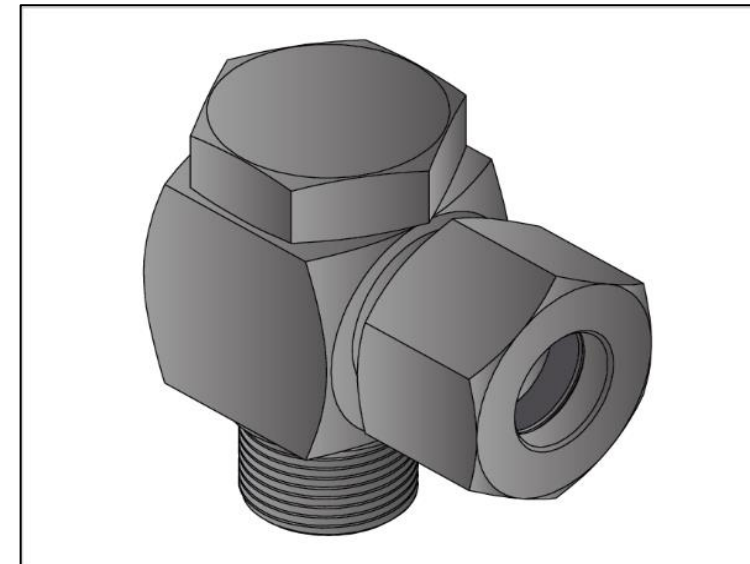
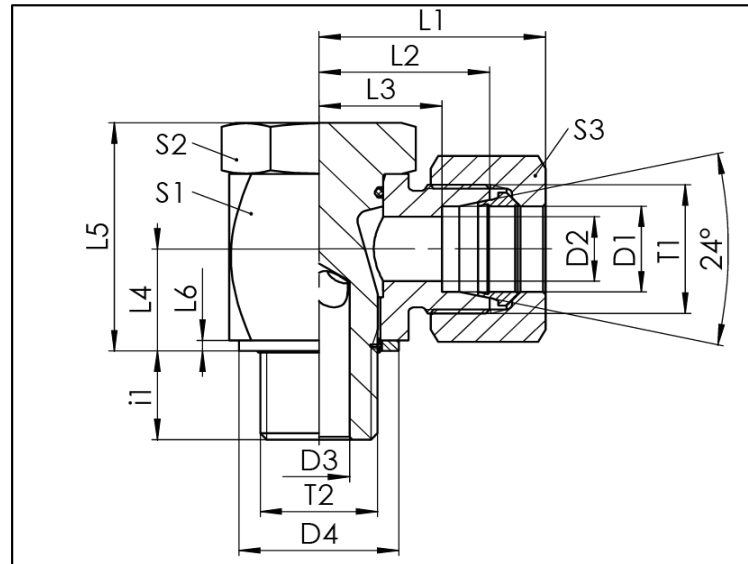
Baureihe	D1	T1	T2	D2	D3	D4	L1	L2	L3	L4	L5	L6	i1	S1	S2	S3	PN	Gewicht Stutzen weight fitting	Gesamtgewicht total weight	Bezeichnung Name	Artikel Nr. Article No. fitting	Artikel-Nr. Kompletteil Article No. complete part
series	mm			mm	mm	mm	mm	mm	mm	mm	mm	mm	mm	mm	mm	mm	bar	g	g			
L	6	M12x1,5	M10x1	4	4	16	27	19	12	9,5	23	1,5	9	17	17	14	500	56	69	EWHV 06L M10x1 WD	245539	245538
	8	M14x1,5	M12x1,5	6	5,2	18	29,5	21,5	14,5	12,5	28,5	1,5	13,5	22	19	17	500	100	119	EWHV 08L M12x1,5 WD	245541	245540
	10	M16x1,5	M14x1,5	8	5	22	30,5	22,5	15,5	12,5	28,5	1,5	13,5	22	19	19	500	109	133	EWHV 10L M14x1,5 WD	221645	242011
	12	M18x1,5	M16x1,5	10	8	24	33	25	18	15	34,5	1,5	13,5	27	24	22	400	180	211	EWHV 12L M16x1,5 WD	240622	240623
	15	M22x1,5	M18x1,5	12	9,2	26	36	27,5	20,5	17	38	1,5	13,5	30	27	27	315	249	298	EWHV 15L M18x1,5 WD	240243	245542
	18	M26x1,5	M22x1,5	15	11	30	38	28,5	21	19	42,5	2	16,5	32	30	32	315	334	406	EWHV 18L M22x1,5 WD	245563	240713
	22	M30x2	M26x1,5	19	15	35	45,5	35	27,5	22,5	51,5	2	17,5	41	36	36	300	598	696	EWHV 22L M26x1,5 WD	245564	240712
	28	M36x2	M33x2	24	19	42,8	50,5	39,5	32	30,4	65,9	3,4	18,1	50	46	41	200	1097	1211	EWHV 28L M33x2 WD	245565	245566
	35	M45x2	M42x2	30	24	53	58,5	46,5	36	35	75,5	3	20,5	60	55	50	200	1802	1976	EWHV 35L M42x2 WD	245567	245568
42	M52x2	M48x2	36	31	58,6	63,5	51,5	40,5	40,4	86,9	3,4	22,1	70	60	60	160	2668	2932	EWHV 42L M48x2 WD	245569	245570	

Technische Änderungen vorbehalten / Subject to technical alteration

### EWHV-M WD

#### Schneidringanschluss - metrisches -AG / WD / cutting ring connection - metric-m / WD

- Einstellbare Winkelhochdruckverschraubung mit 24° Konus für Einschraubloch mit Eindrehung breit nach ISO 9974
- L- und S-Reihe
- Abdichtung durch Kammerdichtring Viton (KD-V)
- Gewinde: M
- DIN 2353 / ISO 8434-1 / ISO 9974-1
- high pressure elbow banjo with 24° cone end for ports with wide spot face ISO 9974
- L- and S-series
- sealing by retained softseal ring (KD-V)
- thread: M
- DIN 2353 / ISO 8434-1 / ISO 9974-1



### EWHV-M WD

Baureihe	D1	T1	T2	D2	D3	D4	L1	L2	L3	L4	L5	L6	i1	S1	S2	S3	PN	Gewicht Stutzen weight fitting	Gesamt- gewicht total weight	Bezeichnung Name	Artikel Nr. Stutzen Article No. fitting	Artikel-Nr. Kompletteil Article No. complete part
series	mm			mm	mm	mm	mm	mm	mm	mm	mm	mm	mm	mm	mm	mm	bar	g	g			
S	6	M14x1,5	M12x1,5	4	5,2	18	31,5	23,5	16,5	12,5	28,5	1,5	13,5	22	19	17	500	105	126	EWHV 06S M12x1,5 WD	245571	241518
	8	M16x1,5	M14x1,5	5	5	22	31,5	23,5	16,5	12,5	28,5	1,5	13,5	22	19	19	500	115	140	EWHV 08S M14x1,5 WD	240266	245413
	10	M18x1,5	M16x1,5	7	8	24	35	26	18,5	15	34,5	1,5	13,5	27	24	22	400	187	223	EWHV 10S M16x1,5 WD	224171	245572
	12	M20x1,5	M18x1,5	8	9,2	26	36,5	27,5	20	17	38	1,5	13,5	30	27	24	315	251	292	EWHV 12S M18x1,5 WD	240268	245573
	14	M22x1,5	M20x1,5	10	11	28	40,5	30,5	22,5	18,5	42	1,5	15,5	32	30	27	315	318	379	EWHV 14S M20x1,5 WD	245574	243712
	16	M24x1,5	M22x1,5	12	11	30	40,5	30,5	22	19	42,5	2	16,5	32	30	30	315	333	409	EWHV 16S M22x1,5 WD	240269	245575
	20	M30x2	M27x2	16	15	35	49	37	26,5	22,5	51,5	2	17,5	41	36	36	300	622	743	EWHV 20S M27x2 WD	240271	245576
	25	M36x2	M33x2	20	19	42,8	56,5	43,5	31,5	30,4	65,9	3,4	18,1	50	46	46	200	1137	1371	EWHV 25S M33x2 WD	240273	245577
	30	M42x2	M42x2	25	24	53	64,5	50,5	37	35	75,5	3	20,5	60	55	50	200	1847	2107	EWHV 30S M42x2 WD	240275	245578
38	M52x2	M48x2	32	31	58,6	73	57,5	41,5	40,4	86,9	3,4	22,1	70	60	60	160	2768	3143	EWHV 38S M48x2 WD	240277	245579	

Technische Änderungen vorbehalten / Subject to technical alteration