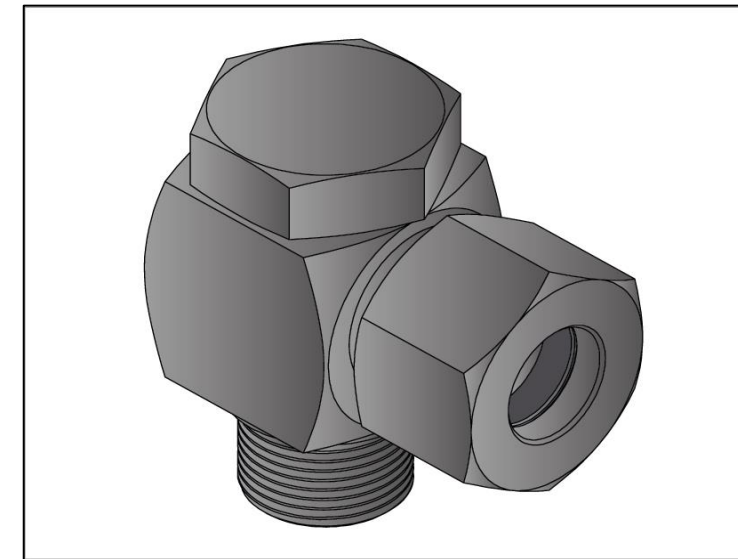
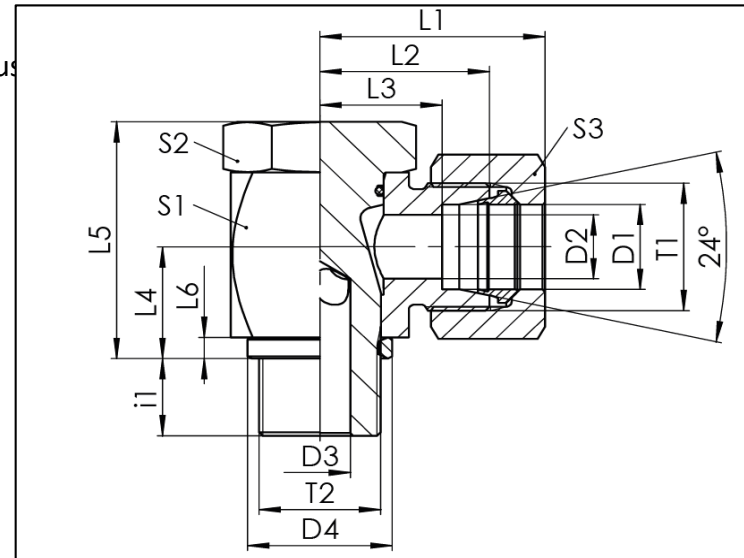


### EWHV-M

#### Schneidringanschluss - BSPP-AG / cutting ring connection - BSPP-m

- Einstellbare Winkelhochdruckverschraubung mit 24° Konus
- L- und S-Reihe
- Abdichtung durch metallischen Dichtkantenring (DKRA)
- Gewinde: M
- DIN 2353 / ISO 8434-1 / ISO 9974-3
- high pressure elbow banjo with 24° cone end
- L- and S-series
- sealing by external metallic sealing ring (DKRA)
- thread: M
- DIN 2353 / ISO 8434-1 / ISO 9974-3



### EWHV-M

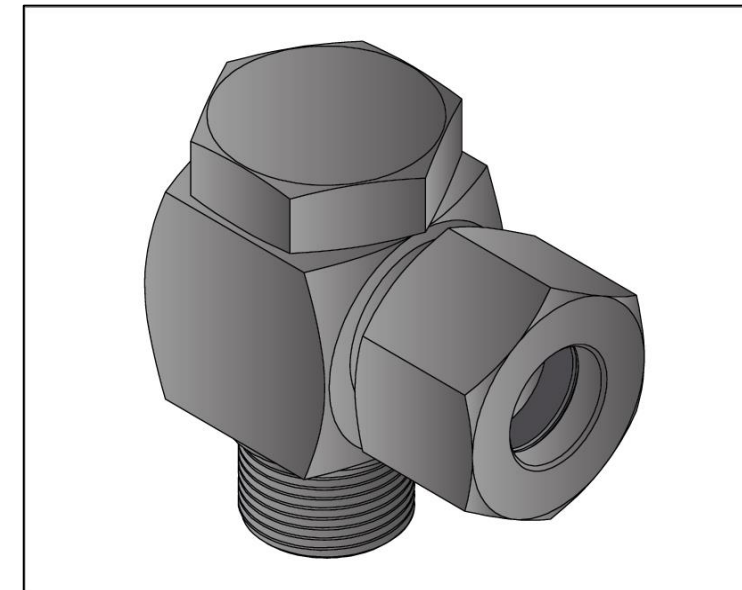
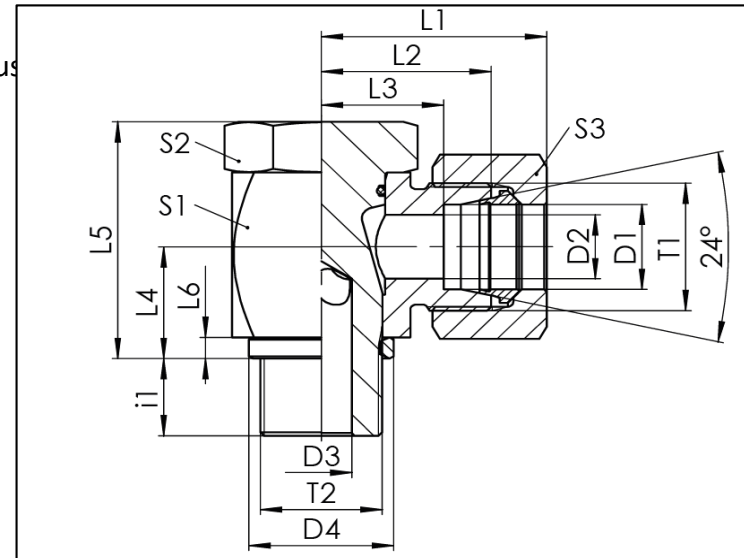
Baureihe	D1	T1	T2	D2	D3	D4	L1	L2	L3	L4	L5	L6	i1	S1	S2	S3	PN	Gewicht Stutzen weight fitting	Gesamt- gewicht total weight	Bezeichnung Name	Artikel Nr. Stutzen Article No. fitting	Artikel-Nr. Kompletteile Article No. complete part
series	mm			mm	mm	mm	mm	mm	mm	mm	mm	mm	mm	mm	mm	mm	bar	g	g			
L	6	M12x1,5	M10x1	4	4	14	27	19	12	12	25,5	4	6,5	17	17	14	400	57	70	EWHV 06L M10x1	106339	101815
	8	M14x1,5	M12x1,5	6	5,2	17	29,5	21,5	14,5	14	30	3	12	22	19	17	350	101	120	EWHV 08L M12x1,5	221394	101819
	10	M16x1,5	M14x1,5	8	5,2	19	30,5	22,5	15,5	14	30	3	12	22	19	19	350	110	134	EWHV 10L M14x1,5	217208	101824
	12	M18x1,5	M14x1,5	10	5,2	19	30,5	22,5	15,5	15	31	3	11	22	19	22	350	112	144	EWHV 12L M14x1,5	207072	228069
	12	M18x1,5	M16x1,5	10	8	21	33	25	18	16,5	36	3	12	27	24	22	250	180	211	EWHV 12L M16x1,5	106346	101829
	15	M22x1,5	M18x1,5	12	9,2	23	36	27,5	20,5	19,5	40,5	4	11	30	27	27	200	250	299	EWHV 15L M18x1,5	106351	101837
	18	M26x1,5	M22x1,5	15	11	27	38	28,5	21	21	44,5	4	14,5	32	30	32	200	334	406	EWHV 18L M22x1,5	222389	101841
	22	M30x2	M26x1,5	19	15	31	45,5	35	27,5	24,5	53,5	4	15,5	41	36	36	160	598	696	EWHV 22L M26x1,5	222390	101845
	28	M36x2	M33x2	24	19	39	50,5	39,5	32	31	66,5	4	17,5	50	46	41	160	1092	1205	EWHV 28L M33x2	218758	101849
	35	M45x2	M42x2	30	24	49	58,5	46,5	36	38	78,5	6	17,5	60	55	50	100	1806	1979	EWHV 35L M42x2	222391	101853
42	M52x2	M48x2	36	31	55	63,5	51,5	40,5	40,5	89,5	6	19,5	70	60	60	100	2668	2931	EWHV 42L M48x2	222392	101857	

Technische Änderungen vorbehalten / Subject to technical alteration

### EWHV-M

#### Schneidringanschluss - BSPP-AG / cutting ring connection - BSPP-m

- Einstellbare Winkelhochdruckverschraubung mit 24° Konus
- L- und S-Reihe
- Abdichtung durch metallischen Dichtkantenring (DKRA)
- Gewinde: M
- DIN 2353 / ISO 8434-1 / ISO 9974-3
- high pressure elbow banjo with 24° cone end
- L- and S-series
- sealing by external metallic sealing ring (DKRA)
- thread: M
- DIN 2353 / ISO 8434-1 / ISO 9974-3



### EWHV-M

Baureihe	D1	T1	T2	D2	D3	D4	L1	L2	L3	L4	L5	L6	i1	S1	S2	S3	PN	Gewicht Stutzen weight fitting	Gesamt- gewicht total weight	Bezeichnung Name	Artikel Nr. Stutzen Article No. fitting	Artikel-Nr. Kompletteile Article No. complete part
series	mm			mm	mm	mm	mm	mm	mm	mm	mm	mm	mm	mm	mm	mm	bar	g	g			
S	6	M14x1,5	M12x1,5	4	5,2	17	31,5	23,5	16,5	14	30	3	12	22	19	17	350	106	127	EWHV 06S M12x1,5	222394	101817
	8	M16x1,5	M14x1,5	5	5,2	19	31,5	23,5	16,5	14	30	3	12	22	19	19	350	115	140	EWHV 08S M14x1,5	222395	101822
	10	M18x1,5	M16x1,5	7	8	21	35	26	18,5	16,5	36	3	12	27	24	22	250	187	223	EWHV 10S M16x1,5	222396	101827
	12	M20x1,5	M18x1,5	8	9,2	23	36,5	27,5	20	19,5	40,5	4	11	30	27	24	200	252	293	EWHV 12S M18x1,5	206721	101833
	14	M22x1,5	M20x1,5	10	11	25	40,5	30,5	22,5	21	44,5	4	13	32	30	27	200	319	380	EWHV 14S M20x1,5	106349	101835
	16	M24x1,5	M22x1,5	12	11	27	40,5	30,5	22	21	44,5	4	14,5	32	30	30	200	334	407	EWHV 16S M22x1,5	222397	101839
	20	M30x2	M27x2	16	15	32	49	37	26,5	24,5	53,5	4	15,5	41	36	36	160	623	744	EWHV 20S M27x2	222398	101843
	25	M36x2	M33x2	20	19	39	56,5	43,5	31,5	31	66,5	4	17,5	50	46	46	160	1131	1365	EWHV 25S M33x2	222399	101847
	30	M42x2	M42x2	25	24	49	64,5	50,5	37	38	78,5	6	17,5	60	55	50	100	1851	2109	EWHV 30S M42x2	222400	101851
	38	M52x2	M48x2	32	31	55	73	57,5	41,5	43	89,5	6	19,5	70	60	60	100	2767	3142	EWHV 38S M48x2	222401	101855

Technische Änderungen vorbehalten / Subject to technical alteration