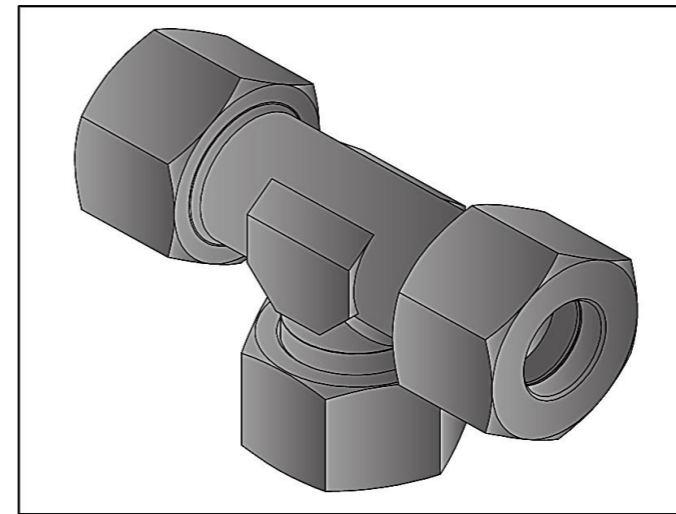
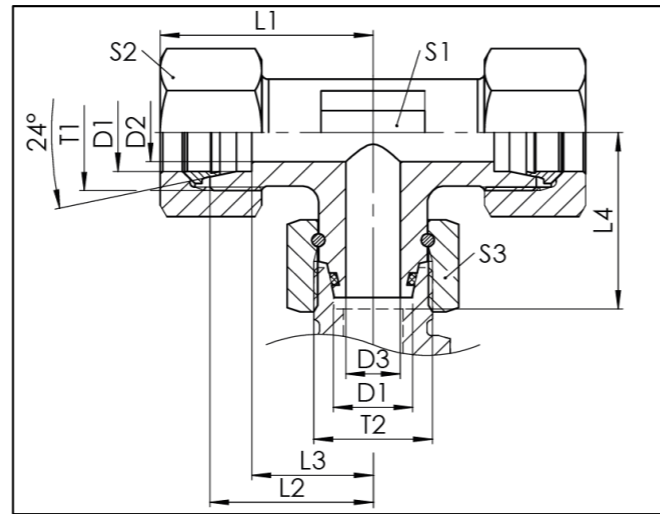


**ETVD**

**24° Dichtkegelanschluss mit O-Ring - Schneidringanschluss / 24° DKO swivel with O-ring - Cutting Ring Connection**

- Einstellbare T-Verschraubung mit 24° Dichtkegel und 24° Konus
- L- und S-Reihe
- Abdichtung durch Viton O-Ring ISO 3601
- Gewinde: M
- ISO 8434-1 / DIN 3865 / DIN 2353



- Branch Tee with 24° DKO swivel and 24° cone end
- L- and S-series
- sealing by Viton O-ring ISO 3601
- thread: M
- ISO 8434-1 / DIN 3865 / DIN 2353

**ETVD**

Baureihe series	D1 mm	T1	T2	D2 mm	D3 mm	L1 mm	L2 mm	L3 mm	L4 mm	S1 mm	S2 mm	S3 mm	PN bar	Gewicht Stutzen weight fitting g	Gesamt- gewicht total weight g	Bezeichnung Name	Artikel Nr. Stutzen Article No. fitting	Artikel-Nr. Komplettteil Article No. complete part
L	6	M12x1,5	M12x1,5	4	3	29	21	14	26,4	12	14	17	500	37	83	ETVD 06L	106300	101745
	8	M14x1,5	M14x1,5	6	5	29	21	14	27,4	12	17	17	500	38	91	ETVD 08L	106302	101751
	10	M16x1,5	M16x1,5	8	6,5	30	22	15	28,4	14	19	19	500	51	117	ETVD 10L	106304	101757
	12	M18x1,5	M18x1,5	10	8	32	24	17	29,4	17	22	22	400	67	156	ETVD 12L	106306	101763
	15	M22x1,5	M22x1,5	12	11	36,5	28	21	32,4	19	27	27	400	111	254	ETVD 15L	106309	101772
	18	M26x1,5	M26x1,5	15	13	40,5	31	23,5	35,4	24	32	32	400	160	364	ETVD 18L	106311	101778
	22	M30x2	M30x2	19	17	45,5	35	27,5	38,4	27	36	36	250	209	492	ETVD 22L	106313	101784
	28	M36x2	M36x2	24	23	49	38	30,5	41,9	36	41	41	250	329	656	ETVD 28L	106315	101790
	35	M45x2	M45x2	30	28	57	45	34,5	51,5	41	50	50	250	547	1029	ETVD 35L	106317	101796
42	M52x2	M52x2	36	35	63	51	40	56,5	50	60	60	250	773	1523	ETVD 42L	106319	101802	
S	6	M14x1,5	M14x1,5	4	3	31	23	16	27,4	12	17	17	800	50	108	ETVD 06S	106301	101748
	8	M16x1,5	M16x1,5	5	5	32	24	17	27,9	14	19	19	800	68	137	ETVD 08S	106303	101754
	10	M18x1,5	M18x1,5	7	6,5	34	25	17,5	30,4	17	22	22	800	86	186	ETVD 10S	106305	101760
	12	M20x1,5	M20x1,5	8	8	38	29	21,5	30,9	17	24	24	630	113	228	ETVD 12S	106307	101766
	14	M22x1,5	M22x1,5	10	9	40	30	22	34,9	19	27	27	630	141	308	ETVD 14S	106308	101769
	16	M24x1,5	M24x1,5	12	11	43	33	24,5	35,4	24	30	30	630	186	393	ETVD 16S	106310	101775
	20	M30x2	M30x2	16	14	49	37	26,5	44,5	27	36	36	420	292	622	ETVD 20S	106312	101781
	25	M36x2	M36x2	20	18	55	42	30	50	36	46	46	420	490	1127	ETVD 25S	106314	101787
	30	M42x2	M42x2	25	22	63	49	35,5	55,5	41	50	50	420	740	1428	ETVD 30S	106316	101793
38	M52x2	M52x2	32	30	72,5	57	41	63,5	50	60	60	420	1101	2075	ETVD 38S	106318	101799	

Technische Änderungen vorbehalten / Subject to technical alteration