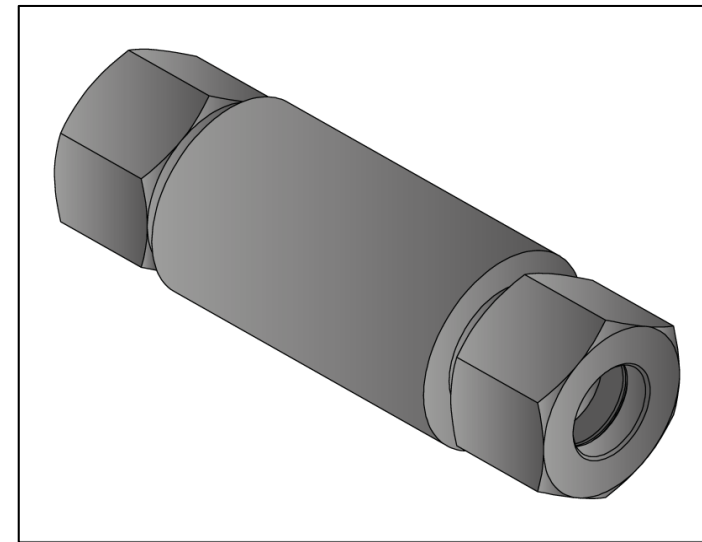
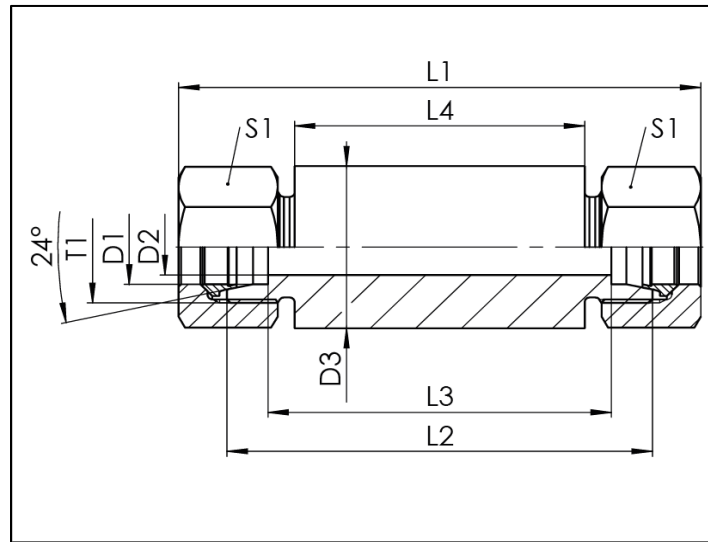


ESV

Schneidringanschluss / cutting ring connection

- Einschweiß-Schottverschraubung mit 24° Konus
- L- und S-Reihe
- Gewinde: M
- DIN 2353 / ISO 8434-1
- straight weld bulkhead connector with 24° cone end
- L- and S-series
- thread: M
- DIN 2353 / ISO 8434-1



ESV

Baureihe series	D1 mm	T1	D2 mm	D3 mm	L1 mm	L2 mm	L3 mm	L4 mm	S1 mm	PN bar	Gewicht Stutzen weight fitting g	Gesamt- gewicht total weight g	Bezeichnung Name	Artikel-Nr. Stutzen Article No. fitting	Artikel-Nr. Kompletteil Article No. complete part
L	6	M12x1,5	4	18	86	70	56	50	14	500	108	134	ESV 06L	106263	101617
	8	M14x1,5	6	20	86	70	56	50	17	500	128	166	ESV 08L	106265	101619
	10	M16x1,5	8	22	88	72	58	50	19	500	151	197	ESV 10L	106267	101621
	12	M18x1,5	10	25	88	72	58	50	22	400	187	249	ESV 12L	106269	101623
	15	M22x1,5	12	28	101	84	70	60	27	400	279	378	ESV 15L	106272	101626
	18	M26x1,5	15	32	103	84	69	60	32	400	352	498	ESV 18L	106275	101629
	22	M30x2	19	36	109	88	73	60	36	250	423	618	ESV 22L	106277	101631
	28	M36x2	24	40	110	88	73	60	41	250	478	705	ESV 28L	106279	101633
	35	M45x2	30	50	116	92	71	60	50	250	762	1109	ESV 35L	106281	101635
42	M52x2	36	60	116	92	70	60	60	250	1058	1584	ESV 42L	106283	101637	
S	6	M14x1,5	4	20	90	74	60	50	17	800	143	185	ESV 06S	106264	101618
	8	M16x1,5	5	22	90	74	60	50	19	800	172	221	ESV 08S	106266	101620
	10	M18x1,5	7	25	92	74	59	50	22	800	213	285	ESV 10S	106268	101622
	12	M20x1,5	8	28	92	74	59	50	24	630	264	345	ESV 12S	106270	101624
	14	M22x1,5	10	30	108	88	72	60	27	630	353	476	ESV 14S	106271	101625
	16	M24x1,5	12	35	108	88	71	60	30	630	465	616	ESV 16S	106274	101628
	20	M30x2	16	38	116	92	71	60	36	420	544	786	ESV 20S	106276	101630
	25	M36x2	20	45	122	96	72	60	46	420	764	1232	ESV 25S	106278	101632
	30	M42x2	25	50	128	100	73	60	50	420	925	1443	ESV 30S	106280	101634
38	M52x2	32	60	135	104	72	60	60	420	1322	2072	ESV 38S	106282	101636	

Technische Änderungen vorbehalten / Subject to technical alteration