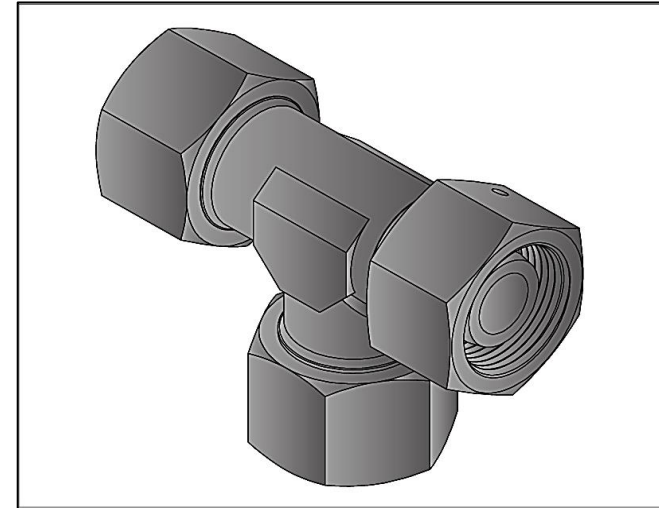
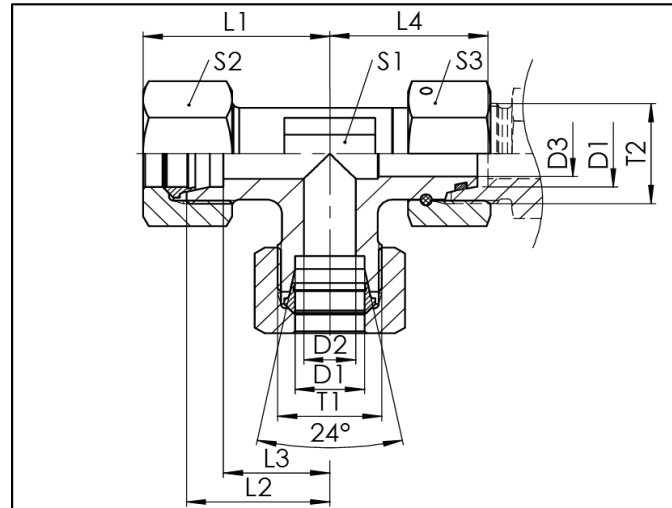


ELVD

24° Dichtkegelanschluss mit O-Ring - Schneidringanschluss / 24° DKO swivel with O-ring - Cutting Ring Connection

- Einstellbare L-Verschraubung mit 24° Dichtkegel und 24° Konus
- L- und S-Reihe
- Abdichtung durch Viton O-Ring ISO 3601
- Gewinde: M
- ISO 8434-1 / DIN 3865 / DIN 2353



- Run Tee with 24° DKO swivel and 24° cone end
- L- and S-series
- sealing by Viton O-ring ISO 3601
- thread: M
- ISO 8434-1 / DIN 3865 / DIN 2353

ELVD

Baureihe series	D1 mm	T1	T2	D2 mm	D3 mm	L1 mm	L2 mm	L3 mm	L4 mm	S1 mm	S2 mm	S3 mm	PN bar	Gewicht Stutzen weight fitting g	Gesamt- gewicht total weight g	Bezeichnung Name	Artikel Nr. Article No. fitting	Artikel-Nr. Kompletteil Article No. complete part
L	6	M12x1,5	M12x1,5	3	4	29	21	14	26,4	12	14	17	500	37	83	ELVD 06L	106241	101545
	8	M14x1,5	M14x1,5	5	6	29	21	14	27,4	12	17	17	500	38	91	ELVD 08L	106243	101551
	10	M16x1,5	M16x1,5	6	8	30	22	15	28,9	14	19	19	500	51	117	ELVD 10L	106245	101557
	12	M18x1,5	M18x1,5	8	10	32	24	17	29,4	17	22	22	400	66	155	ELVD 12L	106247	101563
	15	M22x1,5	M22x1,5	11	12	36,5	28	21	32,4	19	27	27	400	110	253	ELVD 15L	106251	101572
	18	M26x1,5	M26x1,5	13	15	40,5	31	23,5	35,4	24	32	32	400	160	364	ELVD 18L	106253	101578
	22	M30x2	M30x2	17	19	45,5	35	27,5	38,4	27	36	36	250	212	495	ELVD 22L	106255	101584
	28	M36x2	M36x2	23	24	49	38	30,5	41,9	36	41	41	250	326	652	ELVD 28L	106257	101590
	35	M45x2	M45x2	28	30	57	45	34,5	51,5	41	50	50	250	537	1018	ELVD 35L	106259	101596
42	M52x2	M52x2	35	36	63	51	40	56,5	50	60	60	250	770	1520	ELVD 42L	106261	101602	
S	6	M14x1,5	M14x1,5	3	4	31	23	16	27,4	12	17	17	800	50	108	ELVD 06S	106242	101548
	8	M16x1,5	M16x1,5	5	5	32	24	17	27,9	14	19	19	800	67	136	ELVD 08S	106244	101554
	10	M18x1,5	M18x1,5	6,5	7	34	25	17,5	30,4	17	22	22	800	86	186	ELVD 10S	106246	101560
	12	M20x1,5	M20x1,5	8	8	38	29	21,5	30,9	17	24	24	630	113	228	ELVD 12S	106249	101566
	14	M22x1,5	M22x1,5	9	10	40	30	22	34,9	19	27	27	630	141	308	ELVD 14S	106250	101569
	16	M24x1,5	M24x1,5	11	12	43	33	24,5	35,4	24	30	30	630	185	392	ELVD 16S	106252	101575
	20	M30x2	M30x2	14	16	49	37	26,5	44,5	27	36	36	420	289	619	ELVD 20S	106254	101581
	25	M36x2	M36x2	18	20	55	42	30	50	36	46	46	420	486	1123	ELVD 25S	106256	101587
	30	M42x2	M42x2	22	25	63	49	35,5	55,5	41	50	50	420	736	1423	ELVD 30S	106258	101593
38	M52x2	M52x2	30	32	72,5	57	41	63,5	50	60	60	420	1117	2091	ELVD 38S	106260	101599	

Technische Änderungen vorbehalten / Subject to technical alteration