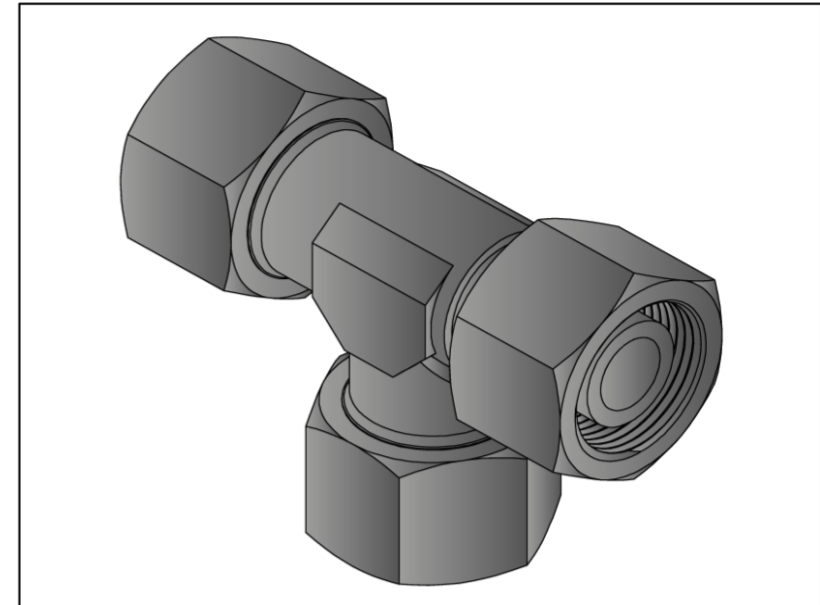
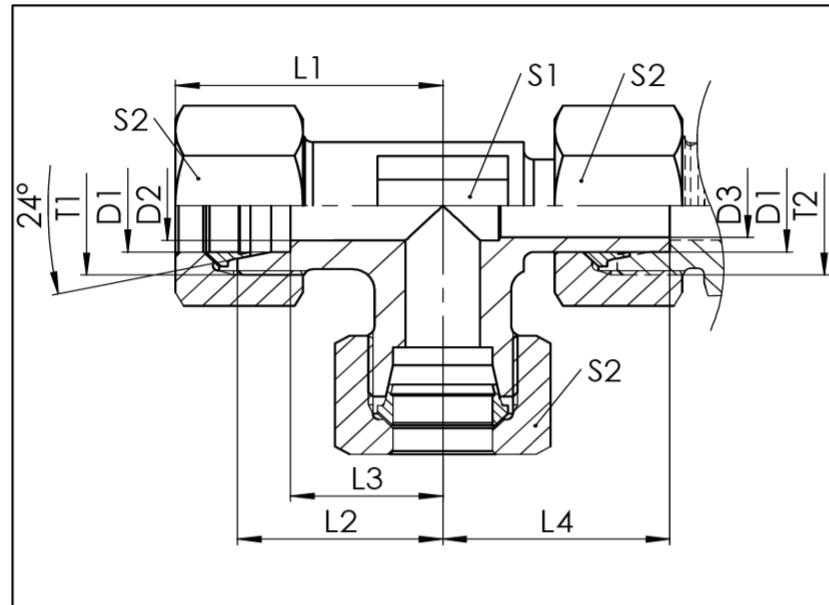


ELV

Schneidringanschluss - Schaftanschluss / Cutting Ring Connection - Standpipe Connection

- Einstellbare L-Verschraubung mit 24° Konus
- L- und S-Reihe
- Gewinde: M
- DIN 2353 / ISO 8434-1

- run tee standpipe with 24° cone end
- L- and S-series
- thread: M
- DIN 2353 / ISO 8434-1



ELV

Baureihe series	D1 mm	T1	T2	D2 mm	D3 mm	L1 mm	L2 mm	L3 mm	L4 mm	S1 mm	S2 mm	PN bar	Gewicht Stutzen weight fitting g	Gesamt- gewicht total weight g	Bezeichnung Name	Artikel-Nr. Stutzen Article No. fitting	Artikel-Nr. Komplettteil Article No. complete part
L	6	M12x1,5	M12x1,5	4	3,3	27	19	12	26	12	14	315	43	69	ELV 06L	106228	101479
	8	M14x1,5	M14x1,5	6	5	29	21	14	27,5	12	17	315	53	91	ELV 08L	106229	101485
	10	M16x1,5	M16x1,5	8	6,5	30	22	15	29	14	19	315	67	114	ELV 10L	106230	101493
	12	M18x1,5	M18x1,5	10	8	32	24	17	29,5	17	22	315	90	152	ELV 12L	106232	101500
	15	M22x1,5	M22x1,5	12	10	36,5	28	21	32,5	19	27	315	149	251	ELV 15L	106235	101510
	18	M26x1,5	M26x1,5	15	13	40,5	31	23,5	35,5	24	32	315	220	370	ELV 18L	207244	101518
	22	M30x2	M30x2	19	16,5	45,5	35	27,5	38,5	27	36	160	309	502	ELV 22L	200260	101524
	28	M36x2	M36x2	24	22	49	38	30,5	41,5	36	41	160	438	662	ELV 28L	106239	101530
	35	M45x2	M45x2	30	28	57	45	34,5	51	41	50	160	687	1024	ELV 35L	209648	101536
42	M52x2	M52x2	36	34	63	51	40	56	50	60	160	997	1538	ELV 42L	200265	101542	
S	6	M14x1,5	M14x1,5	4	3,3	31	23	16	27	12	17	630	65	108	ELV 06S	200266	101482
	8	M16x1,5	M16x1,5	5	4,3	32	24	17	27,5	14	19	630	87	135	ELV 08S	209649	101489
	10	M18x1,5	M18x1,5	7	6	34	25	17,5	30	17	22	630	114	185	ELV 10S	209652	101497
	12	M20x1,5	M20x1,5	8	7,3	38	29	21,5	31	17	24	630	148	229	ELV 12S	106233	101504
	14	M22x1,5	M22x1,5	10	9	40	30	22	35	19	27	400	188	311	ELV 14S	106234	101507
	16	M24x1,5	M24x1,5	12	10,5	43	33	24,5	37	24	30	400	252	406	ELV 16S	106236	101514
	20	M30x2	M30x2	16	13,5	49	37	26,5	44,5	27	36	400	388	638	ELV 20S	106238	101521
	25	M36x2	M36x2	20	17,5	55	42	30	50	36	46	400	695	1160	ELV 25S	209650	101527
	30	M42x2	M42x2	25	22	63	49	35,5	55	41	50	400	923	1451	ELV 30S	200273	101533
38	M52x2	M52x2	32	28,5	72,5	57	41	63	50	60	315	1442	2199	ELV 38S	209651	101539	

Technische Änderungen vorbehalten / Subject to technical alteration